

2022



# 2022

## КАТАЛОГ ПРОДУКЦИИ И ПРАЙС-ЛИСТ

Действителен с 01/2022

ПРАЙС-ЛИСТ



# EIOFIT



**КАТАЛОГ ПРОДУКЦИИ И ПРАЙС-ЛИСТ: PE\_2022**

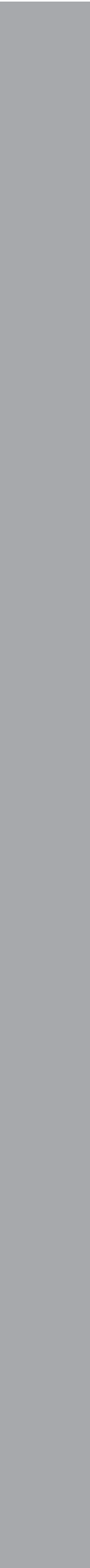
**ИЗДАНИЕ: 1**

**ДЕЙСТВИТЕЛЕН С: 01/2022**

**ПРАЙС-ЛИСТ МОДЕЛЕЙ: 11**

<b>ПРЕДПРИЯТИЕ .....</b>	<b>IV</b>
<b>СЕРТИФИКАЦИЯ ПРЕДПРИЯТИЯ .....</b>	<b>V</b>
<b>ГЛОССАРИЙ .....</b>	<b>VI</b>
<b>УСЛОВНЫЕ ОБОЗНАЧЕНИЯ .....</b>	<b>VII</b>
<b>ПОЛИЭТИЛЕНОВЫЕ ФИТИНГИ ДЛЯ НАПОРНЫХ ГАЗО- И ВОДОПРОВОДОВ .....</b>	<b>9</b>
ЭЛЕКТРОМУФТОВАЯ СВАРКА .....	11
КАК ЧИТАТЬ ШТРИХ-КОД .....	12
ПОДГОТОВКА К СВАРКЕ .....	13
ИНСТРУКЦИИ ПО СВАРКЕ ЭЛЕКТРОСВАРНЫХ ФИТИНГОВ .....	14
ЭЛЕКТРОСВАРНЫЕ ФИТИНГИ .....	15
ПРЕДОХРАНИТЕЛЬНЫЕ КЛАПАНЫ FLOW STOP .....	56
КРАНЫ .....	71
ЛИТЫЕ ФИТИНГИ .....	74
БЕСШОВНЫЕ ОТВОДЫ .....	158
ПЕРЕХОДЫ .....	165
<b>ОБОРУДОВАНИЕ .....</b>	<b>187</b>
ОБОРУДОВАНИЕ .....	188
СВАРОЧНЫЕ АППАРАТЫ .....	199
СВАРОЧНЫЕ АППАРАТЫ - КОМПЛЕКТУЮЩИЕ И ЗАПАСНЫЕ ЧАСТИ .....	206
СВАРОЧНЫЙ АППАРАТ ДЛЯ СВАРКИ ВСТЫК .....	209
<b>ОБЩИЕ УСЛОВИЯ ПРОДАЖИ .....</b>	<b>214</b>







ATTENZIONE  
A SARELLI  
E SORRENTI

15



Centro Operativo - Busto Arsizio (VA)



Centro Operativo - Castel Guelfo di Bologna (BO)



Produzione - Imola (BO)

**Nupi Industrie Italiane S.p.A.** – это новое название известной во всем мире компании **NUPIGECO S.p.A.** Она была переименована в октябре 2015 года. Новое название делает акцент на итальянском качестве продукции, экспортируемой во все страны мира!

Крупное предприятие **NUPIGECO S.p.A.** было образовано 1 октября 2008 путем слияния компаний **NUPI S.p.A** и **GECO System S.p.A.**, которые были основаны более 40 лет назад. Имея за плечами огромный опыт, обе динамично развивающиеся компании объединились с целью создания гибкого, передового производства, готового удовлетворять потребности рынка и заботиться об окружающей среде.

В настоящий момент **Nupi Industrie Italiane S.p.A.** разрабатывает и производит трубы и соединительные детали для систем водоснабжения, отопления, газоснабжения и орошения. **NUPI Industrial Division (NUPI ID)**, промышленное подразделение **NUPI**, основанное в 1995 году, выпускает трубы для нефтяной, химической и нефтехимической отраслей.

**Nupi Industrie Italiane S.p.A** предлагает полный ассортимент труб и фитингов из самых современных пластиковых материалов и инновационных технических полимеров под брендами **NIRON, MULTINUPI, MULTIGECO, ELOFIT, ELOTHERM, ELOPRESS, POLYSYSTEM, POLIETILENE TUBI, SMARTFLEX, OILTECH, SMARTLPG, ELAMID, ELOSMART, SMART CONDUIT, ECOWAVE**, а также серию **ELOSFERA**, которая объединяет в себе две системы – **ELOWEB** (системы напольного отопления и охлаждения) и **NRGEO** (геотермальная энергия). Наши изделия по праву могут называться «верными решениями» для любых видов инженерных сетей: они снижают стоимость работ, исключают лишние расходы и увеличивают производительность. Благодаря высокому качеству наша продукция выдерживает различные тесты и имеет самые престижные сертификаты соответствия международным стандартам в отрасли водоснабжения, газоснабжения и транспортировки топлива.

Производить качественнее и быстрее – это цели компании **Nupi Industrie Italiane S.p.A.**, которым она следует с момента своего образования, поэтому она вкладывает немалые средства в развитие и исследования, а также в улучшение уже существующих производственных линий, оснащенных современными системами контроля, гарантирующими высочайшее качество. Именно на этих принципах основывается лидерство компании в отрасли производства полимерных труб и фитингов.



Наша клиентура может рассчитывать на качественную продукцию, полученную в результате полностью автоматизированного производства, а также на быстрые сроки доставки, которые возможны благодаря гибкой системе управления. Постоянное внимание к требованиям рынка гарантируется эффективным **послепродажным обслуживанием, пунктуальной службой технической поддержки и обучением техников и монтажников.**

Главный офис компании и одно из производств находятся в промышленной зоне г. Бусто-Арсизио, а другие производственные здания находятся в г. Кастел-Гуельфо и в г. Имола недалеко от Болоньи.

Офисы, заводы и склады **NUPI Industrie Italiane S.p.A. находятся** таких странах, как **Германия, Франция, Испания, Бельгия, США и Объединенные Арабские Эмираты.**



**UNI EN ISO 9001**  
**UNI EN ISO 14001**  
**UNI ISO 45001**



<b>PE</b>	Полиэтилен
<b>PP</b>	Полипропилен
<b>DN / OD ( Ø )</b>	Внешний диаметр трубы или фитинга в миллиметрах
<b>Dn ( dn )</b>	Номинальный наружный диаметр детали (трубы или фитинга), присвоенный DN/OD, выраженный в мм.
<b>S ( en )</b>	Номинальная толщина стенки компонента (трубы или фитинга), выраженная в мм. Соответствует минимальной толщине стенки, указанной в любом месте по окружности компонента.
<b>SDR</b>	От английского Standard Dimension Ratio, то есть отношение внешнего диаметра трубы к толщине (De/s).
<b>S ( Pipe series)</b>	Серия трубы. Рабочее давление транспортировки горючих газов.
<b>MRS</b>	Минимальное требуемое сопротивление трубы или фитинга, отнесенное к продолжительной работе при 20°C, 50 лет, с водой, выраженное в МПа. Соответствует типичному минимальному сопротивлению давлению материала, испытанному в форме трубки.
<b>C</b>	Расчетный коэффициент, учитывающий как условия эксплуатации, так и свойства компонентов трубопроводных систем. Он равен минимум 1,25 для воды при 20°C и минимум 2 для газа при 20°C (3,25 в Италии).
<b>PN</b>	Номинальное давление воды внутри трубы или фитинга, или максимальное рабочее давление, которое труба или фитинг могут выдерживать постоянно в течение 50 лет при температуре 20°C.
<b>PFA</b>	Допустимое рабочее давление – максимальное гидростатическое давление, которое компонент может выдерживать в процессе работы
<b>MOP</b>	Максимальное рабочее давление, выраженное в BAR, соответствует максимальному фактическому давлению газа на основании коэффициента безопасности 3,25 согласно итальянскому законодательству. (Согласно европейским стандартам больше или равно 2).



<b>Код</b>	Код артикула Nupi Industrie Italiane.
<b>Упак.</b>	Минимальное число в упаковке (*)
<b>Кол-во в паллете</b>	Количество в паллете Кол-во/паллет
<b>Вес / кг</b>	Вес штуки в кг
<b>Объем / м³</b>	Объем штуки
<b>€/шт.</b>	Цена за штуку (в Евро)
<b>SDR max</b>	Указывается максимальное значение SDR трубы, с которой может быть сварен фитинг (соответствует или имеет меньшее значение). SDR max
<b>Pf (min SDR):</b>	Для седлок указывается максимальная толщина перфорации трубы (указано как минимальное значение SDR трубы). Pf (min SDR)
<b>Отверстие макс.</b>	Для седлок указывается отверстие, выполненное фрезой, на других отводах – размер прохода, заявленного Nupi Industrie Italiane. Ø Отверстия
	Пригодно для транспортировки воды и газа
	Пригодно для транспортировки газа
	Пригодно для транспортировки воды
	Водоотведение
	Промышленность

(\*) Количество в упаковке может изменяться в соответствии с потребностями производителя.



**EIOFIT**

**ПОЛИЭТИЛЕНОВЫЕ ФИТИНГИ  
ДЛЯ ВОДЫ И ГАЗА ПОД ДАВЛЕНИЕМ**



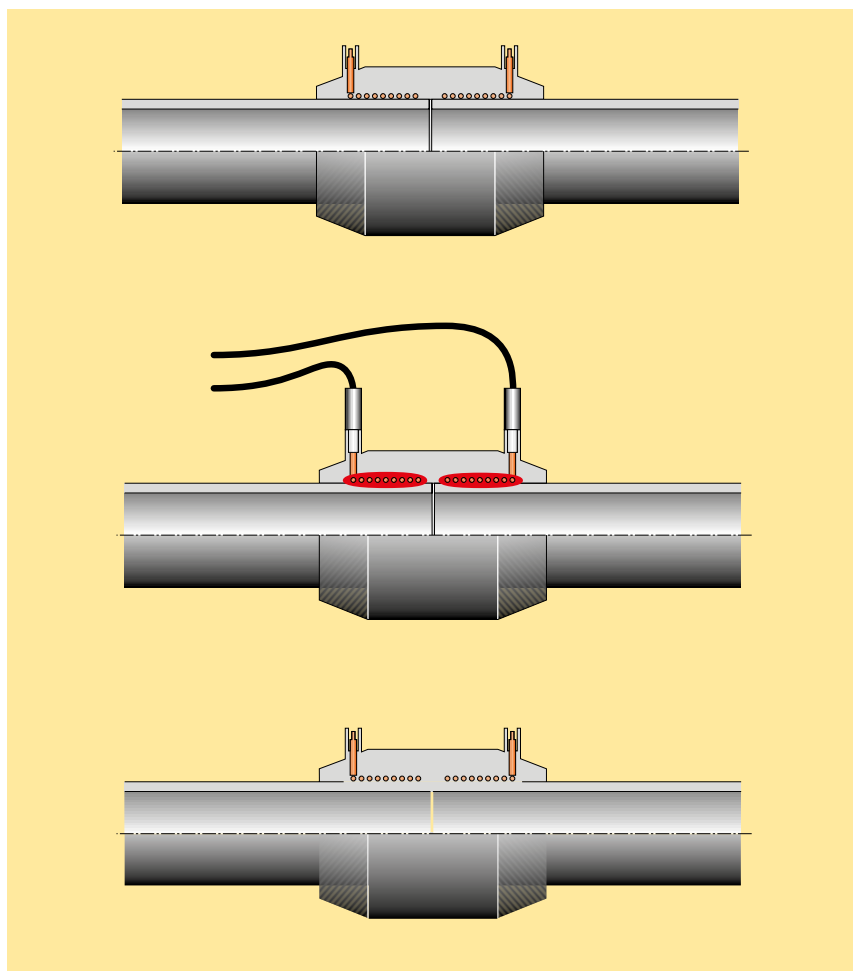
## ЭЛЕКТРОМУФТОВАЯ СВАРКА

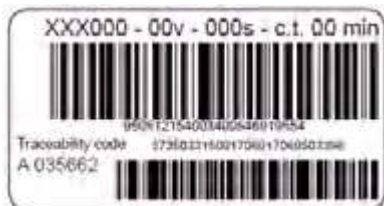
Фитинги ELOFIT устанавливаются посредством ЭЛЕКТРОМУФТОВОЙ СВАРКИ. Этот процесс сварки предполагает наличие внутри электросварного фитинга проводов-закладных электронагревательных элементов, имеющих внешние выходы, подключаемые к сварочному аппарату.

Благодаря действию тока электронагревательные элементы создают тепло. Энергия передается напрямую в место соприкосновения фитинга с трубой и вызывает плавление.

Основными характеристиками фитингов ELOFIT являются высокое качество и надежность сварки. После остывания соединение становится однородным, крепким, безопасным и надежным.

### ЧТО ТАКОЕ ЭЛЕКТРОМУФТОВАЯ СВАРКА





ШТРИХ-КОД СВАРКИ



ЭТИКЕТКА НА ПАКЕТЕ



ШТРИХ-КОД ПРЕДВАРИТЕЛЬНОГО НАГРЕВА

## КАК ЧИТАТЬ ШТРИХ-КОД


### ШТРИХ-КОД СВАРКИ (Соответствует норме ISO13950)

Считать штрих-код при помощи сканера, имеющегося в наборе, или вручную внести параметры сварки, находящиеся на этикетке штрих-кода.

Возможно произвести сварку автоматически (при помощи сканера) или вручную.

В случае автоматической сварки необходимо всегда проверять параметры сварки на дисплее сварочного аппарата после прочтения сканером штрих-кода. В случае ручной сварки ввести данные (время и напряжение), указанные на штрих-коде сварки.

Если сварочный аппарат для электромуфтовой сварки не компенсирует параметры сварки автоматически в зависимости от температуры окружающей среды, использовать данные для сварки, указанные на этикетке пакета, в котором находится фитинг.

 Соблюдайте дистанцию безопасности во время сварки.

### ШТРИХ-КОД ПРЕДВАРИТЕЛЬНОГО НАГРЕВА (где присутствует штрих-код желтого цвета).

Использовать штрих-код для предварительного нагрева прежде чем выполнять сварку.

## ПОДГОТОВКА К СВАРКЕ

Для проведения надежной сварки необходимо использовать аппараты для сварки серии ELOFIT и следовать следующим инструкциям:

Разрезать трубу с помощью трубореза перпендикулярно продольной оси трубы.

Равномерно зачистить поверхность трубы на 1 см выше уровня сварки с фитингом, чтобы удалить верхний окислившийся слой полиэтилена с трубы.

Мы советуем применять механический скребок, но и ручной скребок тоже может быть использован (следовать инструкциям монтажной организации).

Очистить торцы трубы и место сварки от земли, пыли, жира и другой грязи. Использовать исключительно изопропиловый спирт и чистую тряпку. Подождать, пока труба не высохнет.

Отметить длину сварки при помощи специального маркера (длина равна глубине раструба электросварного фитинга).

Ввести трубу или литой фитинг до отмеченного уровня. Установить позиционер для того, чтобы избежать случайных воздействий на фитинг во время сварки и последующего остывания.

1. РАЗРЕЗАТЬ

2. ЗАЧИСТИТЬ

3. ОБЕЗЖИРИТЬ

4. ОТМЕТИТЬ

5. ЗАКРЕПИТЬ



**ИЗБЕГАТЬ ЛЮБЫХ ВОЗДЕЙСТВИЙ ВО ВРЕМЯ СВАРКИ И ВО ВРЕМЯ ОСТЫВАНИЯ.**

## ИНСТРУКЦИИ ПО СВАРКЕ ЭЛЕКТРОСВАРНЫХ ФИТИНГОВ



Подготовить трубу и фитинг в соответствии с инструкциями, изложенными в предыдущей главе. Убедиться в том, что труба и фитинг выровнены и избежать их смещения (использовать позиционер).



Подключить провода аппарата для сварки к выходам на фитинге, сканировать штрих-код при помощи сканера или ввести данные вручную (см. главу КАК СЧИТЫВАТЬ ШТРИХ-КОДЫ).



**ВСЕГДА ПРОВЕРЯТЬ ПАРАМЕТРЫ СВАРКИ ДО НАЧАЛА ЦИКЛА СВАРКИ.**

В конце цикла сварки разъединить провода и подождать, пока соединение не остынет (в течение времени, указанного на штрих-коде).



Данные сварки могут быть загружены на USB-флеш-накопитель или напечатаны. Более того, возможно зарегистрировать точное расположение фитинга при помощи GPS bluetooth.



В конце цикла остывания снять позиционер и начать тест под давлением используя датчик давления (следовать инструкциям монтажной организации).



СМОТРЕТЬ ВИДЕО-ИНСТРУКЦИИ НАШЕМ КАНАЛЕ 

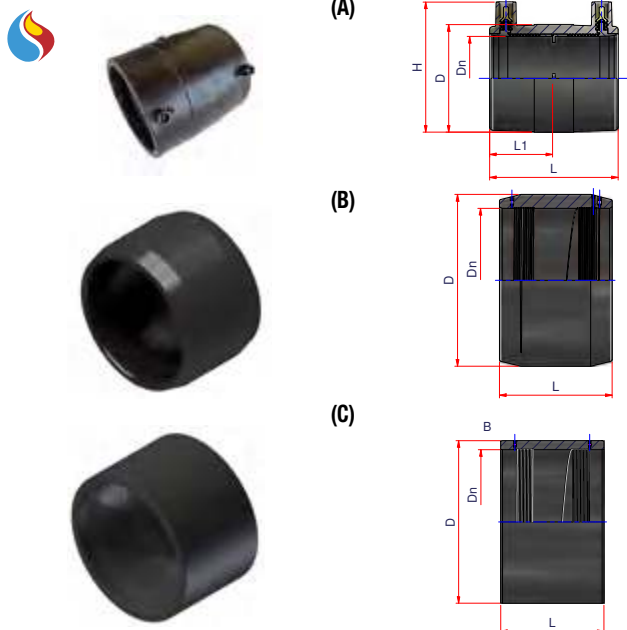


ЭЛЕКТРОМУФТОВАЯ СВАРКА

Приведенные размеры могут быть изменены



## ЭЛЕКТРОСВАРНЫЕ ФИТИНГИ



## МУФТА ЭЛЕКТРОСВАРНАЯ

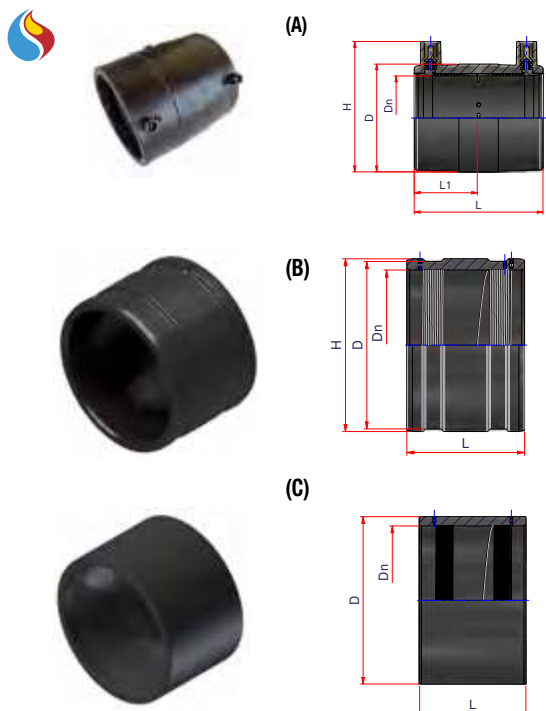
(\*) SDR макс.:  $\varnothing 20, 25, 32, 40, 50$  сваривается с трубами с показателем SDR 11 - 9 - 7,4  
 От  $\varnothing 63$  до  $\varnothing 800$ , сваривается с трубами с показателем SDR 17,6 - 17 - 13,6 - 11 - 9 - 7,4  
 От  $\varnothing 225$  штрих-код pre-heating (предварительный нагрев)  
 Удаляемые упоры до  $\varnothing 200$ , диаметры выше - без упоров.

## PE100 SDR11 PFA/PN16

Артикул	Тип	$\varnothing$	SDR макс. *	Упаковка	Кол-во в паллете	Вес кг	Объем м <sup>3</sup>	Dn	D	L1	L	H	€/шт.
12EME020	A	20	11	120	3.240	0,054	0,0003	20	33	34	70	53	2,79
12EME025	A	25	11	130	3.510	0,060	0,0003	25	36	34	70	57	3,03
12EME032	A	32	11	80	2.160	0,074	0,0005	32	46	34	70	65	3,29
12EME040	A	40	11	50	1.350	0,113	0,0007	40	55	41	85	75	3,53
12EME050	A	50	11	40	1.080	0,155	0,0009	50	67	42	87	86	5,32
12EME063	A	63	17,6	30	810	0,180	0,0012	63	81	47	97	97	5,57
12EME075	A	75	17,6	24	648	0,358	0,0015	75	98	61	125	114	7,84
12EME090	A	90	17,6	32	384	0,469	0,0025	90	113	72	146	130	10,37
12EME110	A	110	17,6	22	264	0,629	0,0036	110	132	76,5	155	144	12,38
12EME125	A	125	17,6	16	192	0,940	0,0050	125	156	82	166	168	17,19
12EME140	A	140	17,6	30	120	1,091	0,0072	140	168	84	170	181	20,22
12EME160	A	160	17,6	24	96	1,596	0,0090	160	191	87	175	201	22,75
12EME180	A	180	17,6	18	72	1,994	0,0120	180	215	88	177	224	34,12
12EME200	A	200	17,6	14	56	2,224	0,0154	200	236	92	185	243	40,45
12EME225	A	225	17,6	48	48	3,813	0,0190	225	268	108	210	272,5	52,62
12EME250	B	250	17,6	36	36	5,167	0,0280	250	296	106	212	300	88,49
12EME280	B	280	17,6	21	21	7,524	0,0048	280	338	-	270	-	106,17
12EME315	B	315	17,6	24	24	7,917	0,0420	315	375	-	251	-	123,86
12EME355	B	355	17,6	12	12	12,592	0,0840	355	425	-	300	-	227,50
12EME400	B	400	17,6	9	9	16,344	0,1120	400	482	-	315	-	265,42
12EME450	B	450	17,6	6	6	22,167	0,1680	450	542	-	340	-	556,11
12EME500	B	500	17,6	4	4	30,225	0,2256	500	602	-	380	-	640,80
12EME560	B	560	17,6	3	3	51,333	0,3360	560	670	-	400	-	1.156,97
12EME630	B	630	17,6	2	2	66,550	0,5040	630	750	-	480	-	1.694,55
12EME710	C	710	17,6	1	1	75,200	0,6000	710	855	-	440	-	2.278,87
12EME800	C	800	17,6	1	1	101,400	0,6655	800	970	-	452	-	3.272,22
12EME900	C	900	17,6	1	1	-	-	900	-	-	-	-	6.254,04
12EME1000	C	1000	17,6	1	1	-	-	1000	-	-	-	-	8.695,00

Приведенные размеры могут быть изменены

## ЭЛЕКТРОСВАРНЫЕ ФИТИНГИ



## МУФТА ЭЛЕКТРОСВАРНАЯ

(\*) SDR макс.:  $\varnothing 90 \div \varnothing 200$ , сваривается с трубами с показателем SDR 17,6 - 17 - 13,6 - 11

(\*) SDR макс.:  $\varnothing 225 \div 900$  сваривается с трубами с показателем SDR 21 - 17,6 - 17 - 13,6 - 11

От  $\varnothing 225$  штрих-код pre-heating (предварительный нагрев)

Удаляемые упоры до  $\varnothing 200$ , диаметры выше - без упоров.

## PE100 SDR17 PFA/PN10

Артикул	Тип	$\varnothing$	SDR макс. *	Упаковка	Кол-во в паллете	Вес кг	Объем м <sup>3</sup>	Dn	D	L1	L	H	€/шт.
12DME090	A	90	17,6	30	360	0,500	0,0027	90	113	72	146	130	11,11
12DME110	A	110	17,6	22	264	0,709	0,0036	110	136	76,5	155	144	11,14
12DME125	A	125	17,6	16	192	1,050	0,0050	125	156	82	166	168	15,48
12DME140	A	140	17,6	30	120	1,173	0,0072	140	168	84	170	181	18,20
12DME160	A	160	17,6	24	96	1,091	0,0090	160	181	87	175	197	20,48
12DME180	A	180	17,6	18	72	2,067	0,0120	180	215	88	177	224	30,71
12DME200	A	200	17,6	14	56	1,671	0,0154	200	226	92	185	237	36,40
12DME225	A	225	21	48	48	2,479	0,0210	225	268	108	231,5	272,5	50,55
12DME250	A	250	21	44	44	2,409	0,0229	250	296	106	212	300	73,63
12DME280	B	280	21	21	21	6,286	0,0480	280	318	-	270	332	85,94
12DME315	A	315	21	24	24	5,475	0,0420	315	359	120	251	361	93,52
12DME355	B	355	21	12	12	10,042	0,0840	355	398	-	300	412	202,22
12DME400	B	400	21	9	9	13,033	0,1120	400	455	-	315	469	240,14
12DME450	B	450	21	6	6	17,350	0,1680	450	512	-	340	526	353,89
12DME500	B	500	21	4	4	23,200	0,2520	500	568	-	380	582	391,81
12DME560	C	560	21	3	3	31,340	0,3360	560	630	-	400	-	644,60
12DME630	C	630	21	3	3	36,321	0,3008	630	710	-	440	-	823,90
12DME710	C	710	21	2	2	51,000	0,4512	710	810	-	432	-	1.636,11
12DME800	C	800	21	1	2	68,000	0,6280	800	910	-	452	-	1.812,00
12DME900	C	900	21	1	1	74,500	0,7630	900	1010	-	470	-	2.460,97
12DME1000	C	1000	21	1	1	100,250	0,8500	1000	1130	-	490	-	6.279,79
12DME1200	C	1200	21	1	1	-	-	1200	1345	-	500	-	По запросу

Приведенные размеры могут быть изменены

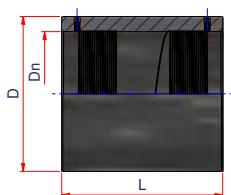
## ЭЛЕКТРОСВАРНЫЕ ФИТИНГИ



(A)



(B)



## МУФТА ЭЛЕКТРОСВАРНАЯ

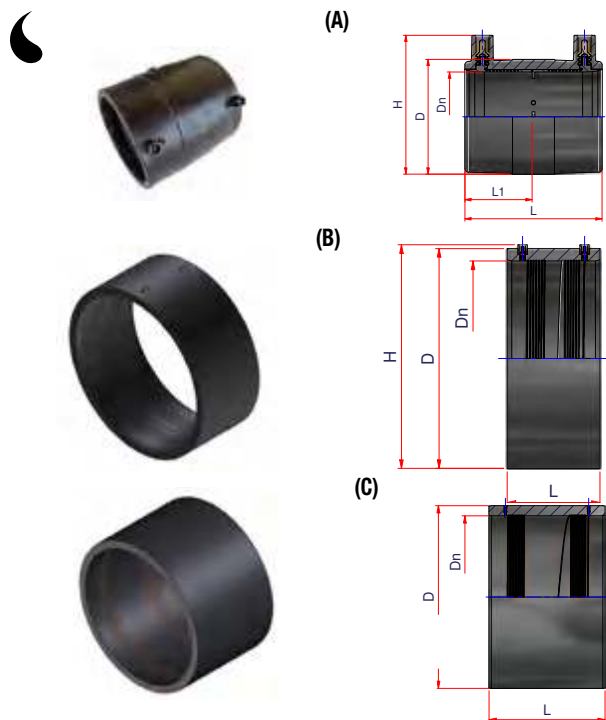
(\*) SDR макс.: сваривается с трубами с показателем SDR 7,4  
 От ø225 штрих-код pre-heating (предварительный нагрев)  
 Удаляемые упоры до ø140, диаметры выше - без упоров.  
 Использование позиционера во время сварки обязательно.

## PE100 PFA/PN25

Артикул	Тип	ø	SDR макс. *	Упаковка	Кол-во в паллете	Вес кг	Объем м <sup>3</sup>	Dn	D	L1	L	H	€/шт.
12GME020	A	20	7,4	60	2.880	0,057	0,0003	20	33	34	70	53	6,00
12GME025	A	25	7,4	130	3.510	0,060	0,0003	25	36	34	70	57	6,00
12GME032	A	32	7,4	80	2.160	0,074	0,0005	32	46	34	70	65	6,75
12GME040	A	40	7,4	60	1.620	0,110	0,0006	40	55	41	85	75	7,50
12GME050	A	50	7,4	40	1.080	0,158	0,0009	50	67	42	87	86	11,25
12GME063	A	63	7,4	30	810	0,233	0,0012	63	83	47	97	100	13,52
12GME075	A	75	7,4	24	648	0,358	0,0015	75	98	61	125	114	17,26
12GME090	A	90	7,4	30	360	0,538	0,0027	90	118	72	146	132,5	31,60
12GME110	A	110	7,4	22	264	0,864	0,0036	110	136	76,5	155	144	39,37
12GME125	A	125	7,4	12	144	1,667	0,0067	125	156	82	166	168	55,23
12GME140	A	140	7,4	24	96	2,177	0,0090	140	168	84	170	181	68,78
12GME160	B	160	7,4	64	64	4,927	0,0158	160	225	-	240	-	112,97
12GME180	B	180	7,4	14	56	3,421	0,0154	180	225	-	240	-	123,36
12GME200	B	200	7,4	42	42	4,702	0,0240	200	250	-	260	-	129,85
12GME225	B	225	7,4	33	33	6,773	0,0274	225	280	-	280	-	144,52
12GME250	B	250	7,4	16	16	10,063	0,0564	250	315	-	320	-	249,69
12GME280	B	280	7,4	18	18	12,722	0,0560	280	355	-	320	-	332,37
12GME315	B	315	7,4	10	10	19,600	0,1008	315	400	-	400	-	400,13
12GME355	B	355	7,4	9	9	20,555	0,1120	355	450	-	400	-	448,80
12GME400	B	400	7,4	4	4	33,500	0,2520	400	500	-	440	-	590,55
12GME450	B	450	7,4	4	4	41,000	0,2256	450	560	-	450	-	1.244,06
12GME500	B	500	7,4	3	3	40,980	-	500	710	-	480	-	1.496,02
12GME560	B	560	7,4	2	4	70,000	0,2544	560	715	-	520	-	3.149,51
12GME630	B	630	7,4	2	2	-	-	630	800	-	520	-	4.094,37

Приведенные размеры могут быть изменены

## ЭЛЕКТРОСВАРНЫЕ ФИТИНГИ



## МУФТА ЭЛЕКТРОСВАРНАЯ ДЛЯ ВОДООТВЕДЕНИЯ

(\*) SDR макс.: сваривается с трубами с показателем SDR 33 - 26 - 21  
Удаляемые упоры до  $\varnothing 200$ , диаметры выше - без упоров.

## PE100 SDR33 U-UD (1)

Артикул	Тип	$\varnothing$	SDR макс.*	Упаковка	Кол-во в паллете	Вес кг	Объем м <sup>3</sup>	Dn	D	L1	L	H	€/шт.
12FME110	A	110	33	22	264	0,673	0,0036	110	136	76,5	155	144	10,53
12FME125	A	125	33	16	192	1,050	0,0050	125	156	82	166	168	14,63
12FME140	A	140	33	30	120	1,193	0,0072	140	168	84	170	181	17,19
12FME160	A	160	33	24	96	1,508	0,0090	160	191	87	175	201	19,35
12FME180	A	180	33	18	72	2,000	0,0120	180	215	88	177	224	29,00
12FME200	A	200	33	14	56	1,476	0,0154	200	236	92	185	243	34,38
12FME225	A	225	33	56	56	2,446	0,0180	225	272	104	212	274	48,04
12FME250	A	250	33	55	55	2,582	0,0183	250	296	106	212	300	50,55
12FME280	B	280	33	24	48	3,292	0,0212	280	315	-	161	326	80,89
12FME315	B	315	33	36	36	6,953	0,0280	315	355	-	150	361	88,49
12FME355	B	355	33	20	20	6,355	0,0504	355	400	-	210	410	151,66
12FME400	B	400	33	12	12	7,933	0,0840	400	450	-	210	454	176,95
12FME450	B	450	33	11	11	8,991	0,0916	450	500	-	212	505	252,79
12FME500	C	500	33	8	8	12,350	0,1260	500	560	-	210	-	278,06
12FME560	C	560	33	6	6	19,000	0,1680	560	630	-	250	-	455,01
12FME630	C	630	33	5	5	22,640	0,2016	630	710	-	250	-	631,95
12FME710	C	710	33	4	4	32,000	0,2520	710	800	-	272	-	1.227,09
12FME800	C	800	33	1	1	37,800	0,1824	800	900	-	280	-	1.460,82
12FME900	C	900	33	1	1	44,800	0,4240	900	1000	-	292	-	2.045,14
12FME1000	C	1000	33	1	1	46,000	0,4700	1000	-	-	-	-	5.812,33
12FME1200	C	1200	33	1	1	-	-	1200	1320	-	360	-	По запросу

Приведенные размеры могут быть изменены

## ЭЛЕКТРОСВАРНЫЕ ФИТИНГИ



### МУФТА ЭЛЕКТРОСВАРНАЯ УДЛИНЕННАЯ

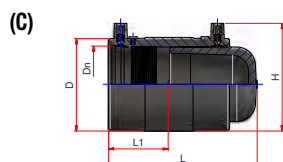
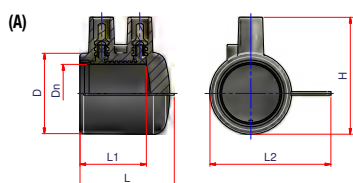
(\*) SDR макс.: сваривается с трубами с показателем SDR 11 - 9 - 7,4  
Пригодна для сварки труб в бухтах

### PE100 SDR11 PFA/PN16

Артикул	Ø	SDR макс. *	Упаковка	Кол-во в паллете	Вес кг	Объем м <sup>3</sup>	Dn	D	L1	L	H	€/шт.
12EMEL032	32	17,6	80	2.160	0,102	0,0005	32	44	54	110	60	6,06
12EMEL040	40	17,6	45	1.215	0,154	0,0008	40	54	66	135	70	7,48
12EMEL050	50	11	25	675	0,250	0,0014	50	66	76	155	80	10,37
12EMEL063	63	11	20	540	0,445	0,0018	63	81	89	180	92	10,99
12EMEL075	75	11	26	312	0,700	0,0031	75	99	100	200	115	16,70

Приведенные размеры могут быть изменены

## ЭЛЕКТРОСВАРНЫЕ ФИТИНГИ



## ЗАГЛУШКА ЭЛЕКТРОСВАРНАЯ

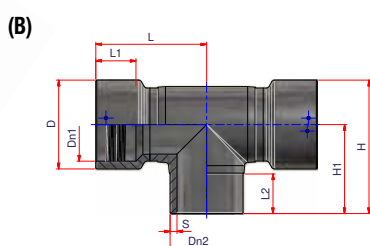
(\*) SDR макс.: с  $\varnothing 20$  по  $\varnothing 50$  свариваются с SDR 11 - 9 - 7,4  
 С  $\varnothing 63$  по  $\varnothing 315$  свариваются с SDR 17,6 - 17 - 13,6 - 11 - 9 - 7,4  
 Типы А и В - с одной нагревательной спиралью  
 Тип С состоит из двух компонентов (ECAL+EME)

## PE100 SDR11 PFA/PN16

Артикул	Тип	$\varnothing$	SDR макс. *	Упаковка	Кол-во в паллете	Вес кг	Объем м <sup>3</sup>	Dn	D	L1	L2	L	H	€/шт.
12ECALE020	C	20	11	130	3.510	0,063	0,0003	20	33	34	-	91	53	4,67
12ECALE025	A	25	11	150	4.050	0,044	0,0002	25	36	39,5	62,5	54	56	5,07
12ECALE032	A	32	11	100	2.700	0,062	0,0004	32	45	36	67	52	65	5,82
12ECALE040	A	40	11	80	2.160	0,095	0,0005	40	53	42	60	62,5	76,5	6,70
12ECALE050	A	50	11	60	1.620	0,138	0,0006	50	68	46,5	96,5	61	88	9,35
12ECALE063	B	63	17,6	40	1.080	0,204	0,0009	63	80,5	52	-	71	101	10,99
12ECALE075	C	75	17,6	20	540	0,530	0,0018	75	98	61	-	159	114	17,82
12ECALE090	C	90	17,6	25	300	0,796	0,0032	90	113	72	-	180	130	22,63
12ECALE110	C	110	17,6	15	180	1,144	0,0053	110	136	76,5	-	195	144	28,06
12ECALE125	C	125	17,6	8	96	1,573	0,0100	125	156	82	-	210	168	35,01
12ECALE140	C	140	17,6	8	96	1,950	0,0100	140	168	84	-	215	181	48,04
12ECALE160	C	160	17,6	6	72	2,833	0,0133	160	191	87	-	230	201	52,82
12ECALE180	C	180	17,6	18	72	3,311	0,0120	180	215	88	-	220	224	74,57
12ECALE200	C	200	17,6	7	28	4,457	0,0309	200	236	92	-	265	243	96,06
12ECALE225	C	225	17,6	1	24	6,400	0,0420	225	272	104	-	253	274	146,61
12ECALE250	C	250	17,6	2	24	8,000	0,0400	250	296	106	-	256	300	187,05
12ECALE280	C	280	17,6	1	12	14,500	0,0800	280	355	-	-	227	355	292,17
12ECALE315	C	315	17,6	2	8	17,900	0,1080	315	400	-	-	328	400	346,31

Приведенные размеры могут быть изменены

## ЭЛЕКТРОСВАРНЫЕ ФИТИНГИ



## ТРОЙНИК ЭЛЕКТРОСВАРНОЙ

(\*) SDR макс.: с  $\varnothing 20$  по  $\varnothing 63$  свариваются с SDR 11 - 9 - 7,4

С  $\varnothing 75$  по  $\varnothing 315$  свариваются с SDR 17,6 - 17 - 13,6 - 11 - 9 - 7,4

Тип А - с одной зоной сварки и отводом спигот

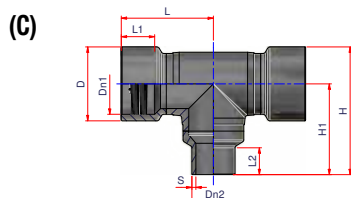
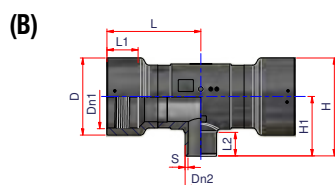
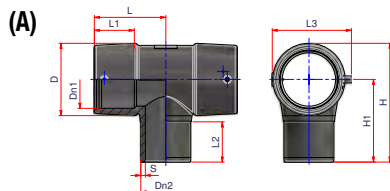
Тип В - с двумя зонами сварки и отводом спигот

## PE100 SDR11 PFA/PN16

Артикул	Тип	$\varnothing$	SDR макс. *	Упаковка	Кол-во в паллете	Вес кг	Объем м <sup>3</sup>	Dn1	Dn2	S	D	L1	L2	L3	L	H1	H	€/шт.
12ETCE020	A	20	11	100	2.700	0,069	0,0004	20	20	3,0	32	37,5	46	52	45	66,5	83	7,08
12ETCE025	A	25	11	60	1.620	0,083	0,0006	25	25	3,0	37	37,5	46	57	50	68,5	87	7,08
12ETCE032	A	32	11	50	1.350	0,099	0,0007	32	32	3,0	44	37,5	47	64	55	75	96,5	7,08
12ETCE040	A	40	11	30	810	0,175	0,0012	40	40	3,7	54	44	54	74	66,5	84	111	8,23
12ETCE050	A	50	11	20	540	0,288	0,0018	50	50	4,6	65	46,5	61	85	76,5	100	133,5	10,37
12ETCE063	A	63	11	12	324	0,525	0,0030	63	63	5,8	80	57	68	99	90	115	156	11,87
12ETCE075	A	75	17,6	20	240	0,730	0,0040	75	75	6,8	95	58	72	112	98	130	178	16,30
12ETCE090	A	90	17,6	10	120	1,306	0,0080	90	90	8,2	118	70	84	139,5	122	150	209	23,38
12ETCE110	A	110	17,6	7	84	1,864	0,0114	110	110	10,0	139	83	88,5	156,5	144	177	247	30,59
12ETCE125	A	125	17,6	5	60	2,590	0,0160	125	125	11,4	158	88	94	174	157,5	191,5	270	39,94
12ETCE160	A	160	17,6	8	32	3,688	0,0270	160	160	14,6	190	87	105	201,5	151	208	303	100,86
12ETCE180	A	180	17,6	4	16	6,825	0,0540	180	180	16,4	210	92	105	230	165	245	350	153,94
12ETCE200	B	200	17,6	4	16	9,175	0,0540	200	200	18,2	240	115	116	-	311,5	258	388	355,86
12ETCE225	B	225	17,6	10	10	16,350	0,1008	225	225	20,5	274	124	125	-	342	275	412	525,90
12ETCE250	B	250	17,6	5	5	21,200	0,2016	250	250	22,7	308	120	135	-	377	305	459	714,18
12ETCE315	B	315	17,6	4	4	41,750	0,2520	315	315	28,6	380	155	150	-	427	350	540	928,43

Приведенные размеры могут быть изменены

## ЭЛЕКТРОСВАРНЫЕ ФИТИНГИ



## ТРОЙНИК ЭЛЕКТРОСВАРНОЙ РЕДУКЦИОННЫЙ

(\*) SDR макс.:  $\varnothing 32$  свариваются с SDR 11 - 9 - 7,4

От  $\varnothing 110$  свариваются с SDR 17,6 - 17 - 13,6 - 11 - 9 - 7,4

Тип А - с одной нагревательной спиралью с патрубком для сварки встык

Тип В - с двумя нагревательными спиральями с патрубком дл сварки встык

Тип С - с двумя нагревательными спиральями с приварным патрубком для сварки встык

## PE100 SDR11 PFA/PN16

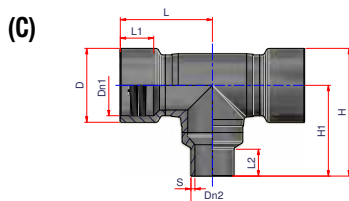
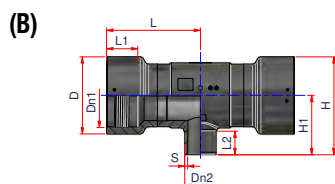
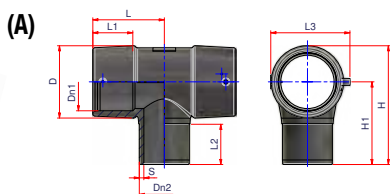
Артикул	Тип	$\varnothing$	SDR макс. *	Упаковка	Кол-во в паллете	Вес кг	Объем м <sup>3</sup>	Dn1	Dn2	S	D	L1	L2	L3	L	H1	H	€/шт.
12ETER3220	A	32-20	11	50	1.350	0,095	0,0007	32	20	3,0	42	37,5	45	63,5	55	70	91	11,69
12ETER1163	A	110-63	17,6	8	96	1,594	0,0100	110	63	5,8	140	83	68,5	156,5	144	150	220	42,67
12ETER1190	A	110-90	17,6	8	96	1,725	0,0100	110	90	8,2	140	83	88,5	156,5	144	170	240	42,67
12ETER1263	A	125-63	17,6	6	72	2,200	0,0133	125	63	5,8	159	88	68,5	174	157,5	162	241,5	53,93
12ETER1290	A	125-90	17,6	6	72	2,333	0,0133	125	90	8,2	159	88	90	174	157,5	182	261,5	53,93
12ETER1211	A	125-110	17,6	6	72	2,433	0,0133	125	110	10,0	159	88	88,5	174	157,5	182	261,5	53,93
12ETER1663	A	160-63	17,6	10	40	2,586	0,0216	160	63	5,8	195	90	78,5	206	155	185	283	110,94
12ETER1690	A	160-90	17,6	10	40	2,880	0,0216	160	90	8,2	195	90	83,5	206	155	190	288	110,94
12ETER1611	A	160-110	17,6	10	40	3,020	0,0216	160	110	10,0	195	90	88,5	206	155	195	293	110,94
12ETER1612	A	160-125	17,6	10	40	3,120	0,0216	160	125	11,4	195	90	93,5	206	155	200	298	110,94
12ETER1890	B	180-90	17,6	10	20	6,970	0,0509	180	90	8,2	225	93,5	84	358	-	197	309,5	169,34
12ETER1811	B	180-110	17,6	1	-	-	-	180	110	10,0	225	93,5	95	358	-	197	309,5	169,34
12ETER1812	B	180-125	17,6	4	16	7,250	0,0540	180	125	11,4	225	93,5	100	358	-	205	317,5	169,34
12ETER1816	B	180-160	17,6	1	-	7,900	-	180	160	14,6	225	93,5	110	358	-	210	222,5	169,34
12ETER2063	B	200-63	17,6	1	-	10,800	-	200	63	5,7	240	108	70	383	-	187	307	391,45
12ETER2090	B	200-90	17,6	4	8	10,175	0,1044	200	90	8,2	240	108	90	383	-	207	327	391,45
12ETER2011	B	200-110	17,6	1	-	-	-	200	110	10,0	240	108	87	383	-	207	327	391,45
12ETER2012	B	200-125	17,6	1	-	11,080	-	200	125	11,4	240	108	95	383	-	215	335	391,45
12ETER2016	B	200-160	17,6	1	12	11,980	0,0800	200	160	14,6	240	108	103	383	-	223	343	391,45

продолжение ...

Приведенные размеры могут быть изменены



## ЭЛЕКТРОСВАРНЫЕ ФИТИНГИ



## ТРОЙНИК ЭЛЕКТРОСВАРНОЙ РЕДУКЦИОННЫЙ

(\*) SDR макс.:  $\varnothing 32$  свариваются с SDR 11 - 9 - 7,4

От  $\varnothing 110$  свариваются с SDR 17,6 - 17 - 13,6 - 11 - 9 - 7,4

Тип А - с одной нагревательной спиралью с патрубком для сварки встык

Тип В - с двумя нагревательными спиральями с патрубком сварки встык

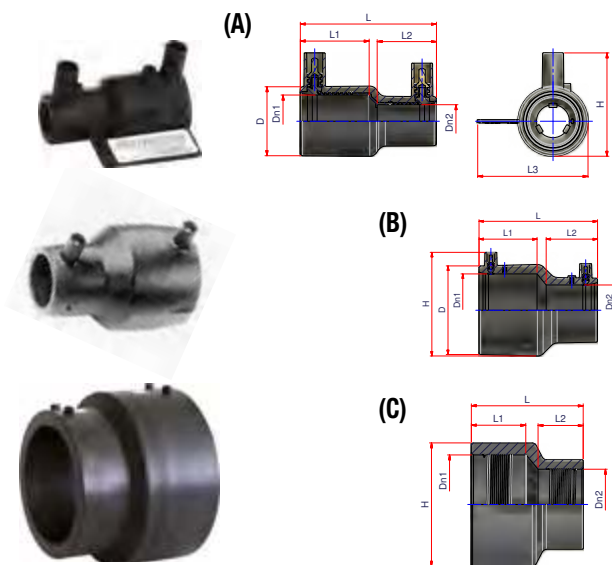
Тип С - с двумя нагревательными спиральями с приварным патрубком для сварки встык

## PE100 SDR11 PFA/PN16

Артикул	Тип	$\varnothing$	SDR макс.*	Упаковка	Кол-во в паллете	Вес кг	Объем м <sup>3</sup>	Dn1	Dn2	S	D	L1	L2	L3	L	H1	H	€/шт.
12ETER2263	B	225-63	17,6	1	-	-	-	225	63	5,7	273,5	115	70	-	403	200	337	578,48
12ETER2290	B	225-90	17,6	1	-	14,050	-	225	90	8,2	273,5	115	90	-	403	217	354	578,48
12ETER2211	B	225-110	17,6	10	20	14,220	0,0528	225	110	10,0	273,5	115	87	-	403	217	354	578,48
12ETER2212	B	225-125	17,6	1	-	-	-	225	125	11,4	273,5	115	95	-	403	225	362	578,48
12ETER2216	B	225-160	17,6	10	10	13,650	0,0902	225	160	14,6	273,5	115	103	-	403	235	372	578,48
12ETER2218	B	225-180	17,6	1	-	14,850	-	225	180	16,4	273,5	115	110	-	403	235	372	578,48
12ETER2590	B	250-90	17,6	1	-	21,830	-	250	90	8,2	308	125	90	-	438	232	386	785,60
12ETER2511	B	250-110	17,6	1	-	-	-	250	110	10,0	308	125	116	-	438	258	412	785,60
12ETER2512	B	250-125	17,6	1	-	-	-	250	125	11,4	308	125	95	-	438	237	391	785,60
12ETER2516	B	250-160	17,6	1	-	-	-	250	160	14,6	308	125	105	-	438	247	401	785,60
12ETER2518	C	250-180	17,6	1	-	-	-	250	180	16,4	308	125	103	-	405	360	514	785,60
12ETER2520	B	250-200	17,6	1	-	-	-	250	200	18,2	308	125	116	-	438	258	412	785,60

Приведенные размеры могут быть изменены

## ЭЛЕКТРОСВАРНЫЕ ФИТИНГИ



## ЭЛЕКТРОСВАРНОЙ

(\*) SDR макс.: с  $\varnothing 20$  по  $\varnothing 50$  свариваются с SDR 11 - 9 - 7,4

С  $\varnothing 63$  по  $\varnothing 315$  свариваются с SDR 17,6 - 17 - 13,6 - 11 - 9 - 7,4

Типы А и В - с одной нагревательной спиралью

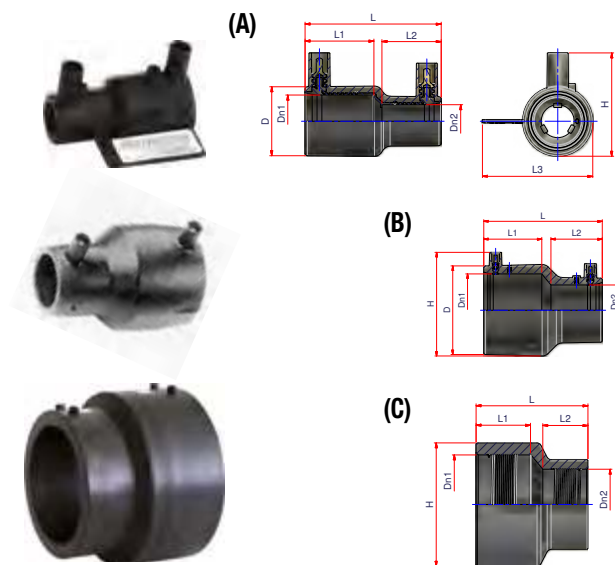
Тип С - с двумя нагревательными спиралями

## PE100 SDR11 PFA/PN16

Артикул	Тип	$\varnothing$	SDR макс. *	Упаковка	Кол-во в паллете	Вес кг	Объем м <sup>3</sup>	Dn1	Dn2	D	L1	L2	L3	L	H	€/шт.
12ERDE2520	A	25-20	11	20	1.800	0,075	0,0005	25	20	36	40	37	62	85	57	4,67
12ERDE3220	A	32-20	11	30	1.560	0,077	0,0006	32	20	43	43	37	69	85	64,5	4,67
12ERDE3225	A	32-25	11	20	1.800	0,083	0,0005	32	25	44	39,5	39,5	70	84,5	64,5	6,20
12ERDE4020	A	40-20	11	20	1.800	0,095	0,0005	40	20	52,5	48	40	79,5	95	74	11,08
12ERDE4032	B	40-32	11	20	1.800	0,115	0,0005	40	32	55	47	42	-	95	74	6,32
12ERDE5032	B	50-32	11	20	1.040	0,140	0,0010	50	32	64	49,5	41,5	-	100	85	8,85
12ERDE5040	B	50-40	11	10	900	0,170	0,0011	50	40	64	49,5	47,5	-	103	85	8,85
12ERDE6332	B	63-32	11	18	936	0,197	0,0011	63	32	81,5	55,5	42	-	118	99	10,10
12ERDE6340	B	63-40	11	18	936	0,222	0,0011	63	40	81,5	55	45	-	118	99	10,10
12ERDE6350	B	63-50	11	18	936	0,233	0,0011	63	50	81,5	55,5	50	-	118	99	10,10
12ERDE7563	B	75-63	11	12	624	0,313	0,0016	75	63	97	60	57	-	125	114	18,95
12ERDE9050	B	90-50	11	30	360	0,473	0,0027	90	50	117	72	49	-	142	133,5	18,95
12ERDE9063	B	90-63	17,6	30	360	0,477	0,0027	90	63	115	68	62	-	150	131	18,95
12ERDE9075	B	90-75	17,6	32	384	0,476	0,0025	90	75	116	73,5	65	-	152,5	131	18,95
12ERDE1163	B	110-63	17,6	24	288	0,642	0,0033	110	63	135	72,5	63	-	160	150,5	24,65
12ERDE1190	B	110-90	17,6	24	288	0,660	0,0033	110	90	135	73	68,5	-	158	150,5	24,65
12ERDE1263	B	125-63	17,6	20	240	0,720	0,0040	125	63	150	76	65	-	162,5	167	31,60
12ERDE1290	B	125-90	17,6	16	192	0,788	0,0050	125	90	150	80	70	-	160	167	31,60
12ERDE1211	B	125-110	17,6	16	192	0,863	0,0050	125	110	156	70	71,5	-	161	167	31,60
12ERDE1690	B	160-90	17,6	12	144	1,217	0,0067	160	90	192	81	72	-	177	207	51,55
12ERDE1611	B	160-110	17,6	12	144	1,367	0,0067	160	110	192	81	77	-	182	207	51,55
12ERDE1612	B	160-125	17,6	8	96	1,275	0,0100	160	125	186	76	73,5	-	179	201	51,55
12ERDE2016	C	200-160	17,6	48	48	3,504	0,0210	200	160	-	113	102	-	225	250	222,05
12ERDE2018	C	200-180	17,6	28	56	3,679	0,0182	200	180	-	113	112	-	235	250	222,05

продолжение ..

## ЭЛЕКТРОСВАРНЫЕ ФИТИНГИ



## ЭЛЕКТРОСВАРНОЙ

(\*) SDR макс.: с  $\varnothing 20$  по  $\varnothing 50$  свариваются с SDR 11 - 9 - 7,4

С  $\varnothing 63$  по  $\varnothing 315$  свариваются с SDR 17,6 - 17 - 13,6 - 11 - 9 - 7,4

Типы А и В - с одной нагревательной спиралью

Тип С - с двумя нагревательными спиралями

## PE100 SDR11 PFA/PN16

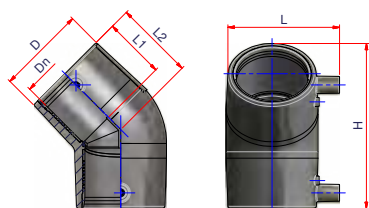
Артикул	Тип	$\varnothing$	SDR макс. *	Упаковка	Кол-во в паллете	Вес кг	Объем м <sup>3</sup>	Dn1	Dn2	D	L1	L2	L3	L	H	€/шт.
12ERDE2216	C	225-160	17,6	44	44	4,655	0,0229	225	160	-	124	103	-	255	278	233,73
12ERDE2218	C	225-180	17,6	22	44	4,114	0,0231	225	180	-	124	112	-	255	278	233,73
12ERDE2220	C	225-200	17,6	22	44	3,940	0,0231	225	200	-	124	113	-	255	278	292,17
12ERDE2518	C	250-180	17,6	24	24	6,604	0,0376	250	180	-	124	113	-	255	278	314,96
12ERDE250200	C	250-200	17,6	24	24	7,000	0,0420	250	200	-	119	98	-	242	305	350,60
12ERDE2522	C	250-225	17,6	24	24	6,313	0,0376	250	225	-	135	125	-	275	308	350,60
12ERDE3125	C	315-250	17,6	18	18	10,278	0,0560	315	250	-	120	120	-	270	390	502,52
12ERDE3128	C	315-280	17,6	18	18	10,361	0,0501	315	280	-	155	130	-	295	390	502,52

Приведенные размеры могут быть изменены

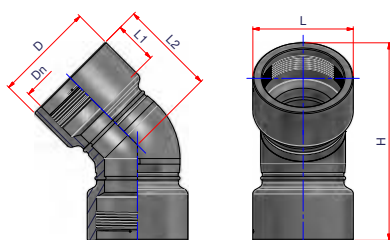
## ЭЛЕКТРОСВАРНЫЕ ФИТИНГИ



(A)



(B)



## ОТВОД ЭЛЕКТРОСВАРНОЙ 45°

(\*) SDR макс.: с  $\varnothing 32$  по  $\varnothing 40$  свариваются с SDR 11 - 9 - 7,4С  $\varnothing 50$  по  $\varnothing 315$  свариваются с SDR 17,6 - 17 - 13,6 - 11 - 9 - 7,4

Типы А и В - с одной нагревательной спиралью

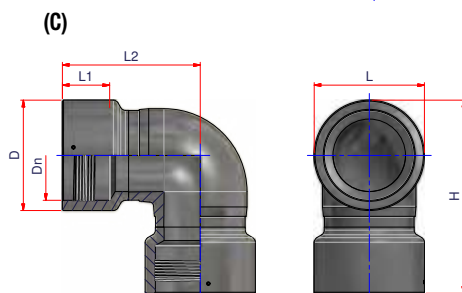
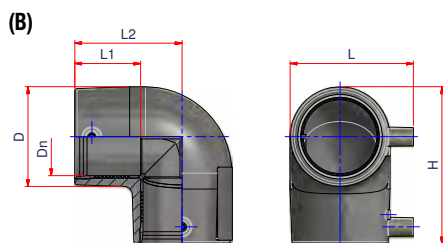
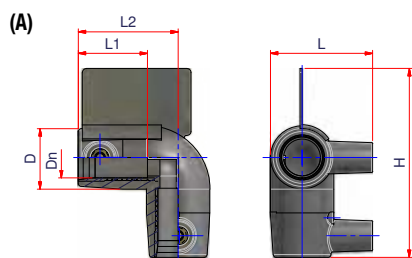
Тип С - с двумя нагревательными спиралями

## PE100 SDR11 PFA/PN16

Артикул	Тип	$\varnothing$	SDR макс. *	Упаковка	Кол-во в паллете	Вес кг	Объем м <sup>3</sup>	Dn	D	L1	L2	L	H	€/шт.
12ECEM032	A	32	11	80	2.160	0,080	0,0005	32	45	36	46,5	64,5	94	6,83
12ECEM040	A	40	11	50	1.350	0,122	0,0007	40	55	41	53,5	75	109	8,23
12ECEM050	A	50	17,6	34	918	0,179	0,0011	50	65	48	62,5	83	128	10,24
12ECEM063	A	63	17,6	20	540	0,250	0,0018	63	80	53	68	100	147	11,76
12ECEM075	A	75	17,6	14	378	0,389	0,0026	75	95	60	81	113	169	17,57
12ECEM090	A	90	17,6	16	192	0,906	0,0050	90	119	70	99	134	208	20,72
12ECEM110	A	110	17,6	12	144	1,225	0,0067	110	137	83	114	161,5	241	30,08
12ECEM125	A	125	17,6	8	96	1,856	0,0100	125	170	85	122	157	246	41,45
12ECEM160	A	160	17,6	12	48	2,750	0,0180	160	192	90	134	208,5	296	87,65
12ECEM180	A	180	17,6	6	24	2,619	0,0360	180	215	106	160	240	340	147,26
12ECEM200	A	200	17,6	6	24	5,133	0,0360	200	242	97,5	167	250,5	368	306,77
12ECE225	B	225	17,6	2	8	10,000	0,1080	225	274	124	277	274	550	446,94
12ECE250	B	250	17,6	9	18	15,011	0,0565	250	308	132	292	308	600	571,34
12ECE315	B	315	17,6	2	4	24,500	0,2544	315	380	155	337	380	680	785,59

Приведенные размеры могут быть изменены










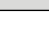
## ЭЛЕКТРОСВАРНЫЕ ФИТИНГИ

**ОТВОД ЭЛЕКТРОСВАРНОЙ 90°**

(\*) SDR макс.: с  $\varnothing 20$  по  $\varnothing 40$  свариваются с SDR 11 - 9 - 7,4  
с  $\varnothing 50$  по  $\varnothing 315$  свариваются с SDR 17,6 - 17 - 13,6 - 11 - 9 - 7,4

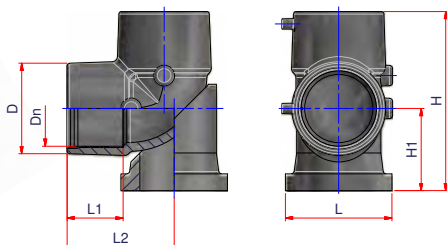
**Типы А и В - с одной нагревательной спиралью**  
**Тип С - с двумя нагревательными спиралями**

**PE100 SDR11 PFA/PN16**

Артикул	Тип	$\varnothing$	SDR макс. *	Упаковка	Кол-во в паллете	Вес кг	Объем м <sup>3</sup>	Dn	D	L1	L2	L	H	€/шт.
12EGEM020	A	20	11	80	2.160	0,061	0,0005	20	32	34	50,5	52	95,5	6,58
12EGEM025	A	25	11	100	2.700	0,074	0,0004	25	37	37	54	57	102	6,58
12EGEM032	B	32	11	80	2.160	0,099	0,0005	32	45	34	57,5	64	80	6,83
12EGEM040	B	40	11	50	1.350	0,133	0,0007	40	53	41	65	73	91,5	8,23
12EGEM050	B	50	17,6	30	810	0,203	0,0012	50	65	48	77	84	109,5	10,24
12EGEM063	 B	63	17,6	20	540	0,328	0,0018	63	78	53	88	100	129	11,76
12EGEM075	 B	75	17,6	12	324	0,467	0,0030	75	90	58	97	110	142	17,57
12EGEM090	 B	90	17,6	14	168	1,068	0,0057	90	119	70	122	133	182	30,51
12EGEM110	 B	110	17,6	10	120	1,425	0,0080	110	139	83	144	164	214	34,95
12EGEM125	 B	125	17,6	8	96	1,994	0,0100	125	158	88	157,5	180	237	43,60
12EGEM160	 B	160	17,6	12	48	3,250	0,0180	160	192	90	173	208,5	269	87,65
12EGEM180	 B	180	17,6	6	24	3,833	0,0360	180	208	112	185	225	289	147,26
12EGEM200	 B	200	17,6	5	20	7,870	0,0432	200	242	100	213	253,5	334	306,77
12EGE225	 C	225	17,6	4	16	12,775	0,0540	225	274	124	337	274	474	446,95
12EGE250	 C	250	17,6	8	8	17,625	0,1260	250	308	132	385	308	539	571,34
12EGE315	C	315	17,6	2	4	27,500	0,2544	315	380	155	422	380	612	785,59

Приведенные размеры могут быть изменены

## ЭЛЕКТРОСВАРНЫЕ ФИТИНГИ

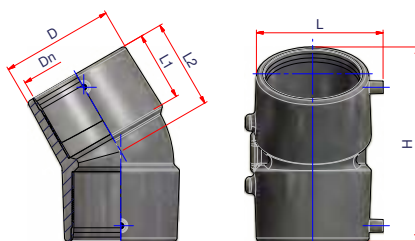


## ОТВОД ЭЛЕКТРОСВАРНОЙ 90° С ОПОРОЙ

(\*) SDR макс.: сваривается с трубами с показателем SDR 17,6 - 17 - 13,6 - 11 - 9 - 7,4

## PE100 SDR11 PFA/PN16

Артикул	Ø	SDR макс. *	Упаковка	Кол-во в паллете	Вес кг	Объем м <sup>3</sup>	Dn	D	L1	L2	L	H1	H	€/шт.
12EGEMS110	110	17,6	2	78	2,150	0,0021	110	134	83	159	158	122	266	107,52
12EGEMS125	125	17,6	12	48	3,375	0,0180	125	153	88	165,5	212	135	292,5	122,71



## ОТВОД ЭЛЕКТРОСВАРНОЙ 30°

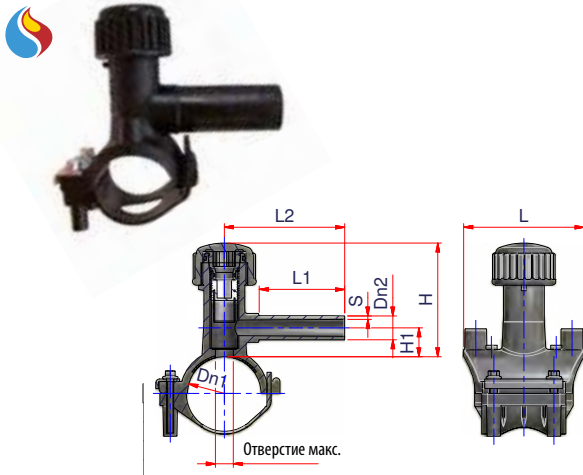
(\*) SDR макс.: сваривается с трубами с показателем SDR 17,6 - 17 - 13,6 - 11 - 9 - 7,4

## PE100 SDR11 PFA/PN16

Артикул	Ø	SDR макс. *	Упаковка	Кол-во в паллете	Вес кг	Объем м <sup>3</sup>	Dn	D	L1	L2	L	H	€/шт.
12ЕСЕМ30090	90	17,6	20	240	0,712	0,0040	90	119,2	70	93,6	134	209	29,45
12ЕСЕМ30110	110	17,6	12	144	1,050	0,0067	110	134	83	107	154	233	31,60
12ЕСЕМ30125	125	17,6	8	96	1,438	0,0100	125	159,4	88,6	114,5	172,5	264,5	42,97
12ЕСЕМ30160	160	17,6	14	56	2,714	0,0154	160	192	87	124	208,5	279	105,18
12ЕСЕМ30200	200	17,6	6	56	4,666	-	200	242	102,5	149	250,5	337	160,00

Приведенные размеры могут быть изменены

## ЭЛЕКТРОСВАРНЫЕ ФИТИНГИ



## СЕДЛКА ЭЛЕКТРОСВАРНАЯ С ЖЕСТКОЙ ОТВЕТНОЙ ЧАСТЬЮ

Сваривается с трубами с показателем SDR 17,6 - 17 - 13,6 - 11

(♦) PF (мин. SDR) = Максимальная глубина прорезания фрезой

(●) Сваривать только без давления в трубопроводе на трубах с показателем SDR 17 - 17,6

⊠ Шестигранный ключ для перфорации (мм)

СМОТРЕТЬ ВИДЕО-ИНСТРУКЦИИ НАШЕМ КАНАЛЕ [YouTube](#)



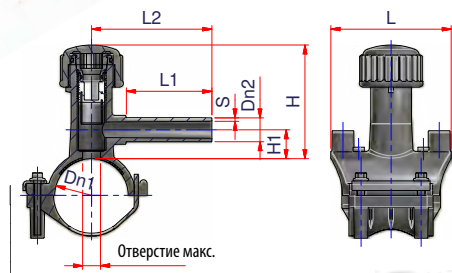
## PE100 SDR11 PFA/PN16

Артикул	ø	PF (SDR мин.) ♦	Упаковка	Кол-во в паллете	Вес кг	Объем м <sup>3</sup>	Dn1	Dn2	S	L1	L2	L	H1	H	Отверстие макс.	⊠	€/шт.
12EPRES04020 ●	40-20	11	50	600	0,299	0,0016	40	20	3,0	70	100	100	24	95	17	12	18,18
12EPRES05020 ●	50-20	11	40	480	0,309	0,0020	50	20	3,0	70	100	100	24	95	17	12	19,84
12EPRES06320 ●	63-20	11	40	480	0,313	0,0020	63	20	3,0	70	100	100	24	95	17	12	21,53
12EPRES07520 ●	75-20	11	30	360	0,337	0,0027	75	20	3,0	70	100	100	24	95	17	12	25,65
12EPRES09020 ●	90-20	11	30	360	0,387	0,0027	90	20	3,0	50	100	100	20	100	17	12	25,65
12EPRES11020 ●	110-20	11	25	300	0,410	0,0032	110	20	3,0	50	100	100	20	100	17	12	28,23
12EPRES12520 ●	125-20	11	25	300	0,424	0,0032	125	20	3,0	50	100	100	20	100	17	12	32,09
12EPRES16020 ●	160-20	11	20	240	0,690	0,0040	160	20	3,0	70	100	100	23	110	17	12	40,71
12EPRES18020 ●	180-20	11	20	240	0,595	0,0040	180	20	3,0	70	100	100	23	110	17	12	47,41
12EPRES04025 ●	40-25	11	40	480	0,303	0,0020	40	25	3,0	70	100	100	24	95	17	12	18,18
12EPRES05025 ●	50-25	11	40	480	0,318	0,0020	50	25	3,0	70	100	100	24	95	17	12	19,84
12EPRES06325 ●	63-25	11	40	480	0,318	0,0020	63	25	3,0	70	100	100	24	95	17	12	21,53
12EPRES07525 ●	75-25	11	30	360	0,343	0,0027	75	25	3,0	70	100	100	24	95	17	12	25,65
12EPRES09025 ●	90-25	11	30	360	0,527	0,0027	90	25	3,0	50	100	100	20	100	17	12	25,65
12EPRES11025 ●	110-25	11	20	240	0,440	0,0040	110	25	3,0	50	100	100	20	100	17	12	28,23
12EPRES12525 ●	125-25	11	25	300	0,808	0,0032	125	25	3,0	70	100	100	20	100	17	12	32,09
12EPRES16025 ●	160-25	11	20	240	0,700	0,0040	160	25	3,0	70	100	100	23	110	17	12	44,71
12EPRES18025 ●	180-25	11	20	240	0,680	0,0040	180	25	3,0	70	100	100	23	110	17	12	47,41
12EPRES04032 ●	40-32	11	50	600	0,310	0,0016	40	32	3,0	70	100	100	24	95	17	12	18,18
12EPRES05032 ●	50-32	11	40	480	0,310	0,0020	50	32	3,0	70	100	100	24	95	17	12	19,84
12EPRES06332 ●	63-32	11	35	420	0,321	0,0023	63	32	3,0	70	100	100	24	95	17	12	21,53
12EPRES07532 ●	75-32	11	30	360	0,400	0,0027	75	32	3,0	70	100	100	24	95	17	12	25,65
12EPRES09032 ●	90-32	11	25	300	0,400	0,0032	90	32	3,0	50	100	100	20	100	17	12	25,65
12EPRES11032 ●	110-32	11	20	240	0,430	0,0040	110	32	3,0	50	100	100	20	100	17	12	28,23

продолжение ..

Приведенные размеры могут быть изменены

## ЭЛЕКТРОСВАРНЫЕ ФИТИНГИ

**СЕДЛКА ЭЛЕКТРОСВАРНАЯ С ЖЕСТКОЙ ОТВЕТНОЙ ЧАСТЬЮ**

Сваривается с трубами с показателем SDR 17,6 - 17 - 13,6 - 11

♦ PF (мин. SDR) = Максимальная глубина прорезания фрезой

● Сваривать только без давления в трубопроводе на трубах с показателем SDR 17 - 17,6

⬡ Шестигранный ключ для перфорации (мм)

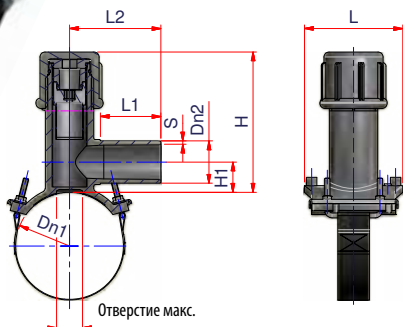
СМОТРЕТЬ ВИДЕО-ИНСТРУКЦИИ НАШЕМ КАНАЛЕ [YouTube](#)**PE100 SDR11 PFA/PN16**

Артикул	ø	PF (SDR мин.) ♦	Упаковка	Кол-во в паллете	Вес кг	Объем м <sup>3</sup>	Dn1	Dn2	S	L1	L2	L	H1	H	Отверстие макс.	⬡	€/шт.
12EPRES12532	125-32	11	20	240	0,445	0,0040	125	32	3,0	50	100	100	20	100	17	12	32,09
12EPRES16032	160-32	11	20	240	0,680	0,0040	160	32	3,0	70	100	100	23	110	17	12	44,71
12EPRES18032	180-32	11	20	240	0,620	0,0040	180	32	3,0	70	100	100	23	110	17	12	47,41
12EPRES06340	63-40	11	25	300	0,556	0,0003	63	40	3,7	70	100	120	32	128	23	10	32,72
12EPRES06350	63-50	11	20	240	0,820	0,0040	63	50	4,6	62	100	130	32	145	31	12	40,91
12EPRES09050	90-50	11	10	120	1,520	0,0080	90	50	4,6	90	136	150	62	210	40,5	14	42,52
12EPRES11050	110-50	11	10	120	1,860	0,0080	110	50	4,6	90	136	150	62	210	40,5	14	45,58
12EPRES06363	63-63	11	20	240	0,855	0,0040	63	63	5,8	62	100	130	30	145	31	12	40,91
12EPRES09063	90-63	11	10	120	1,900	0,0080	90	63	5,8	90	134	150	59	210	40,5	14	42,52
12EPRES11063	110-63	11	10	120	1,550	0,0080	110	63	5,8	90	134	150	59	210	29,5	12	45,58

Приведенные размеры могут быть изменены



## ЭЛЕКТРОСВАРНЫЕ ФИТИНГИ

**СЕДЛКА ЭЛЕКТРОСВАРНАЯ С ЖЕСТКОЙ ОТВЕТНОЙ ЧАСТЬЮ**

Сваривается с трубами с показателем SDR 17,6 - 17 - 13,6 - 11

- ◆ PF (мин. SDR) = Максимальная глубина прорезания фрезой
- Сваривать только без давления в трубопроводе на трубах с показателем SDR 17 - 17,6
- ⬡ Шестигранный ключ для перфорации (мм)

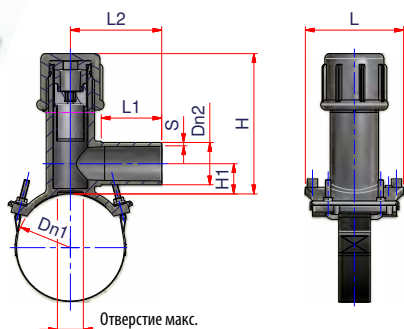
СМОТРЕТЬ ВИДЕО-ИНСТРУКЦИИ НА НАШЕМ КАНАЛЕ [YouTube](#)**PE100 SDR11 PFA/PN16**

Артикул	ø	PF (SDR мин.)	Упаковка	Кол-во в паллете	Вес кг	Объем м <sup>3</sup>	Dn1	Dn2	S	L1	L2	L	H1	H	Отверстие макс.	⬡	€/шт.
12EPRES14020	140-20	11	30	360	0,793	0,0027	140	20	3,0	70	105	116	30	125	24	10	40,71
12EPRES20020	200-20	11	30	360	0,780	0,0027	200	20	3,0	70	105	116	30	125	24	10	55,80
12EPRES22520	225-20	11	10	120	1,380	0,0080	225	20	3,0	70	105	150	40	160	24	10	59,00
12EPRES25020	250-20	11	10	120	1,400	0,0080	250	20	3,0	70	105	150	40	160	24	10	82,72
12EPRES28020	280-20	11	10	120	1,360	0,0080	280	20	3,0	70	105	150	40	160	24	10	84,91
12EPRES31520	315-20	11	10	120	1,360	0,0080	315	20	3,0	70	105	150	40	160	24	10	87,23
12EPRES14025	140-25	11	30	360	0,767	0,0027	140	25	3,0	70	105	116	30	125	24	10	40,71
12EPRES20025	200-25	11	25	300	0,736	0,0032	200	25	3,0	70	105	116	30	125	24	10	55,80
12EPRES22525	225-25	11	10	120	1,390	0,0080	225	25	3,0	70	105	150	40	160	24	10	59,00
12EPRES25025	250-25	11	10	120	1,380	0,0080	250	25	3,0	70	105	150	40	160	24	10	82,72
12EPRES28025	280-25	11	10	120	1,360	0,0080	280	25	3,0	70	105	150	40	160	24	10	84,91
12EPRES31525	315-25	11	10	120	1,360	0,0080	315	25	3,0	70	105	150	40	160	24	10	87,23
12EPRES14032	140-32	11	30	360	0,760	0,0027	140	32	3,0	70	105	116	30	125	24	10	40,71
12EPRES20032	200-32	11	30	360	0,767	0,0027	200	32	3,0	70	105	116	30	125	24	10	55,80
12EPRES22532	225-32	11	10	120	1,435	0,0080	225	32	3,0	70	105	150	40	160	24	10	59,00
12EPRES25032	250-32	11	10	120	1,410	0,0080	250	32	3,0	70	105	150	40	160	24	10	82,72
12EPRES28032	280-32	11	10	120	1,425	0,0080	280	32	3,0	70	105	150	40	160	24	10	84,91
12EPRES31532	315-32	11	10	120	1,445	0,0080	315	32	3,0	70	105	150	40	160	24	10	87,23
12EPRES07540	75-40	11	25	300	0,738	0,0032	75	40	3,7	70	105	116	30	125	24	10	30,62
12EPRES09040	90-40	11	25	300	0,738	0,0032	90	40	3,7	70	105	116	30	125	24	10	27,83
12EPRES11040	110-40	11	25	300	0,738	0,0032	110	40	3,7	70	105	116	30	125	24	10	37,40
12EPRES12540	125-40	11	30	360	0,748	0,0027	125	40	3,7	70	105	116	30	125	24	10	43,28
12EPRES14040	140-40	11	30	360	0,840	0,0027	140	40	3,7	70	105	116	30	125	24	10	42,92
12EPRES16040	160-40	11	30	360	0,742	0,0027	160	40	3,7	70	105	116	30	125	24	10	46,91

продолжение ...

Приведенные размеры могут быть изменены

## ЭЛЕКТРОСВАРНЫЕ ФИТИНГИ



## СЕДЕЛКА ЭЛЕКТРОСВАРНАЯ С РЕМЕННОЙ ОТВЕТНОЙ ЧАСТЬЮ

Сваривается с трубами с показателем SDR 17,6 - 17 - 13,6 - 11

(♦) PF (мин. SDR) = Максимальная глубина прорезания фрезой

⬡ Шестигранный ключ для перфорации (мм)

## PE100 SDR11 PFA/PN16


Артикул	Ø	PF (SDR мин.) ♦	Упаковка	Кол-во в паллете	Вес кг	Объем м³	Dn1	Dn2	S	L1	L2	L	H1	H	Отверстие макс.	⬡	€/шт.
12EPRES18040	180-40	11	30	360	0,767	0,0027	180	40	3,7	70	105	116	30	125	24	10	49,61
12EPRES20040	200-40	11	30	360	0,793	0,0027	200	40	3,7	70	105	116	30	125	24	10	57,97
12EPRES22540	225-40	11	10	120	1,400	0,0080	225	40	3,7	70	105	150	42	165	24	10	61,20
12EPRES25040	250-40	11	10	120	1,380	0,0080	250	40	3,7	70	105	150	42	165	24	10	84,91
12EPRES28040	280-40	11	10	120	1,420	0,0080	280	40	3,7	70	105	150	42	165	24	10	84,91
12EPRES31540	315-40	11	10	120	1,400	0,0080	315	40	3,7	70	105	150	42	165	24	10	87,23
12EPRES07550	75-50	11	10	120	1,240	0,0080	75	50	4,6	90	136	150	62	210	40,5	14	89,72
12EPRES12550	125-50	11	10	120	1,870	0,0080	125	50	4,6	90	136	150	62	210	40,5	14	48,51
12EPRES14050	140-50	11	10	120	1,900	0,0080	140	50	4,6	90	136	150	62	210	40,5	14	50,60
12EPRES16050	160-50	11	10	120	1,860	0,0080	160	50	4,6	90	136	150	62	210	40,5	14	54,11
12EPRES18050	180-50	11	6	72	2,167	0,0133	180	50	4,6	90	136	150	62	210	40,5	14	57,96
12EPRES20050	200-50	11	6	72	2,233	0,0133	200	50	4,6	90	136	150	62	210	40,5	14	64,43
12EPRES22550	225-50	11	6	72	2,217	0,0133	225	50	4,6	90	136	150	62	210	40,5	14	69,59
12EPRES25050	250-50	11	6	72	2,217	0,0133	250	50	4,6	90	136	150	62	210	40,5	14	87,62
12EPRES28050	280-50	11	6	72	2,217	0,0133	280	50	4,6	90	136	150	62	210	40,5	14	90,20
12EPRES31550	315-50	11	6	72	2,233	0,0133	315	50	4,6	90	136	150	62	210	40,5	14	97,92
12EPRES07563	75-63	11	10	120	1,330	0,0080	75	63	5,8	90	134	150	62	210	40,5	14	89,72
12EPRES12563	125-63	11	10	120	1,870	0,0080	125	63	5,8	90	134	150	62	210	40,5	14	48,51
12EPRES14063	140-63	11	10	360	1,870	0,0080	140	63	5,8	90	134	150	62	210	40,5	14	50,60
12EPRES16063	160-63	11	10	120	1,800	0,0080	160	63	5,8	90	134	150	62	210	40,5	14	54,11
12EPRES18063	180-63	11	6	72	2,225	0,0133	180	63	5,8	90	134	150	62	210	40,5	14	57,96
12EPRES20063	200-63	11	6	72	2,233	0,0133	200	63	5,8	90	134	150	62	210	40,5	14	64,43
12EPRES22563	225-63	11	6	72	2,217	0,0133	225	63	5,8	90	134	150	62	210	40,5	14	69,59
12EPRES25063	250-63	11	6	72	2,200	0,0133	250	63	5,8	90	134	150	62	210	40,5	14	87,62
12EPRES28063	280-63	11	6	72	2,217	0,0133	280	63	5,8	90	134	150	62	210	40,5	14	90,20
12EPRES31563	315-63	11	6	72	2,233	0,0133	315	63	5,8	90	134	150	62	210	40,5	14	97,92

Приведенные размеры могут быть изменены

## ЭЛЕКТРОСВАРНЫЕ ФИТИНГИ



ШЕСТИГРАННЫЙ КЛЮЧ ДЛЯ СЕДЕЛОК ЭЛЕКТРОСВАРНЫХ

Артикул		Ø СЕДЕЛКА	Ø ВЫХОД	Количество	Вес кг	€/шт.
00CPRES10	Hexagon 10 мм	140÷315	20-25-32-40	1	0,400	63,60
00CPRES12	Hexagon 12 мм	40÷180	20-25-32	1	0,600	68,90
00CPRES14	Hexagon 14 мм	90÷315	50-63	1	1,200	74,20

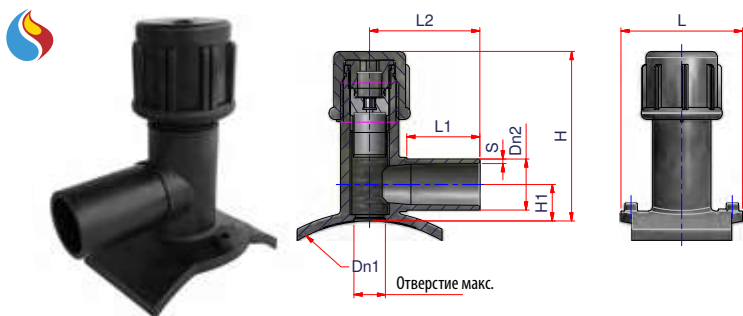


КЛЮЧ ДЛЯ ЗАТЯГИВАНИЯ ЗАГЛУШЕК НА СЕДЕЛКАХ

Артикул	Ø	Упаковка	Вес кг	Тип EPRES	€/шт.
00CHIAVE025	25	1	0,045	Заглушка маленькая	2,10
00CHIAVE032	32	1	0,047	Заглушка средняя	2,60
00CHIAVE040	40	1	0,054	EPRES 2"X2"	2,95
00CHIAVE050	50	1	0,060	Заглушка большая	3,40

Приведенные размеры могут быть изменены

## ЭЛЕКТРОСВАРНЫЕ ФИТИНГИ

**СЕДЕЛКА ЭЛЕКТРОСВАРНАЯ 'TOP LOAD'**

Сваривается с трубами с показателем SDR 17,6 - 17 - 13,6 - 11

SP max = Макс. толщина трубы для перфорации и SDR трубы

Внимание: монтаж данного изделия требует обязательного использования позиционера для седелок TOP LOAD (art. 00POS01)

DE Труба	Sp макс. 32 мм
355	SDR 11
400 ÷ 500	SDR 17
560 ÷ 630	SDR 21

**PE100 SDR11 PFA/PN16**

Артикул	Ø	Sp макс. (мм)	Упаковка	Кол-во в паллете	Вес кг	Объем м³	Dn1	Dn2	S	L1	L2	L	H1	H	Отверстие макс.	€/шт.
12EPRESTL356363	355-630/63	32	6	72	1,827	0,0133	355÷630	63	5,8	90	136	150	59	209	44	322,11

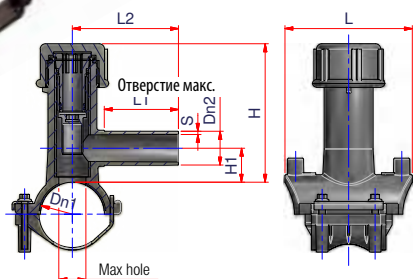
**ПОЗИЦИОНЕР ДЛЯ СЕДЕЛОК 'TOP LOAD'**

Позиционер для седелок без ремня с выходом ø63

Артикул	ВЫХОД	Упаковка	Вес кг	Объем м³	€/шт.
00POS01	63	1	3,200	0,0089	1.910,00

Приведенные размеры могут быть изменены

## ЭЛЕКТРОСВАРНЫЕ ФИТИНГИ

**СЕДЛКА ЭЛЕКТРОСВАРНАЯ С ДОПОЛНИТЕЛЬНЫМ УПЛОТНЕНИЕМ С ЛИТОЙ ОТВЕТНОЙ ЧАСТЬЮ**

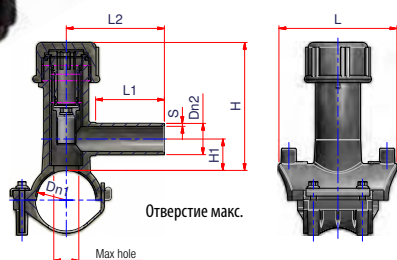
Сваривается с трубами с показателем SDR 17,6 - 17 - 13,6 - 11

(♦) PF (мин. SDR) = Максимальная глубина прорезания фрезой

Инструмент для врезки: ключ-трещотка + ключ-шестигранник 10мм

**PE100 SDR11 PFA/PN16**

Артикул	Ø	PF (SDR мин.) ♦	Упаковка	Кол-во в паллете	Вес кг	Объем м <sup>3</sup>	Dn1	Dn2	S	L1	L2	L	H1	H	Отверстие макс.	€/шт.
12EPRESZ06332	63-32	11	30	360	0,517	0,0027	63	32	3,0	70	100	116	30	130	19	91,38
12EPRESZ09063	90-63	11	10	120	2,300	0,0080	90	63	5,8	90	136	150	62	210	37	92,07
12EPRESZ11063	110-63	11	10	120	1,940	0,0080	110	63	5,8	90	136	150	62	210	37	119,65

**СЕДЛКА ЭЛЕКТРОСВАРНАЯ СУВЕЛИЧЕННОЙ ФРЕЗОЙ**

SDR мин.: сваривается с трубами с показателем SDR 17,6 - 17 - 13,6 - 11

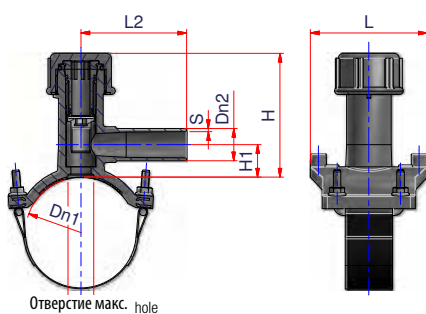
(♦) PF (мин. SDR) = Максимальная глубина прорезания фрезой

**PE100 SDR11 PFA/PN16**

Артикул	Ø	PF (SDR мин.) ♦	Упаковка	Кол-во в паллете	Вес кг	Объем м <sup>3</sup>	Dn1	Dn2	S	L1	L2	L	H1	H	Отверстие макс.	€/шт.
12EPREF06332	63-32	11	14	378	0,543	0,0026	63	32	3,0	70	100	116	30	130	23	31,23

Приведенные размеры могут быть изменены

## ЭЛЕКТРОСВАРНЫЕ ФИТИНГИ



## СЕДЛКА ЭЛЕКТРОСВАРНАЯ С ДОПОЛНИТЕЛЬНЫМ УПЛОТНЕНИЕМ С РЕМЕННОЙ ОТВЕТНОЙ ЧАСТЬЮ

Сваривается с трубами с показателем SDR 17,6 - 17 - 13,6 - 11

(♦) PF (мин. SDR) = Максимальная глубина прорезания фрезой

Инструмент для врезки: ключ-трещотка + ключ-шестигранник 10мм

## PE100 SDR11 PFA/PN16

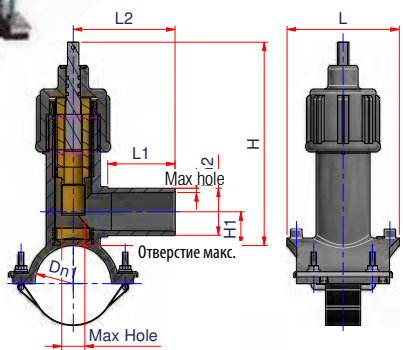
Артикул	Ø	PF (SDR мин.) ♦	Упаковка	Кол-во в паллете	Вес кг	Объем м <sup>3</sup>	Dn1	Dn2	S	L1	L2	L	H1	H	Отверстие макс.	€/шт.
12EPRESZ09032	90-32	11	25	300	0,936	0,0032	90	32	3,0	70	105	116	30	125	19	91,38
12EPRESZ11032	110-32	11	30	360	0,843	0,0027	110	32	3,0	70	105	116	30	125	19	93,43
12EPRESZ12532	125-32	11	30	360	0,847	0,0027	125	32	3,0	70	105	116	30	125	19	102,04
12EPRESZ14032	140-32	11	30	360	0,920	0,0027	140	32	3,0	70	105	116	30	125	19	109,47
12EPRESZ16032	160-32	11	30	360	0,683	0,0027	160	32	3,0	70	105	116	30	123	19	115,53
12EPRESZ18032	180-32	11	30	360	0,957	0,0027	180	32	3,0	70	105	116	30	123	19	125,79
12EPRESZ20032	200-32	11	30	360	0,940	0,0027	200	32	3,0	70	105	116	30	123	19	129,89
12EPRESZ12563	125-63	11	10	120	2,280	0,0080	125	63	5,8	90	136	150	62	210	37	101,72
12EPRESZ14063	140-63	11	7	84	1,843	0,0014	140	63	5,8	90	136	150	62	210	37	109,47
12EPRESZ16063	160-63	11	10	120	1,900	0,0080	160	63	5,8	90	136	150	62	210	37	114,60
12EPRESZ18063	180-63	11	6	72	2,217	0,0133	180	63	5,8	90	136	150	62	210	37	126,19
12EPRESZ20063	200-63	11	6	72	2,233	0,0133	200	63	5,8	90	136	150	62	210	37	137,72
12EPRESZ22563	225-63	11	6	72	2,233	0,0133	225	63	5,8	90	136	150	62	210	37	164,71
12EPRESZ25063	250-63	11	6	72	2,233	0,0133	250	63	5,8	90	136	150	62	210	37	199,30
12EPRESZ28063	280-63	11	6	72	2,667	0,0133	280	63	5,8	90	136	150	62	210	37	163,71
12EPRESZ31563	315-63	11	6	72	2,233	0,0133	315	63	5,8	90	136	150	62	210	37	241,16

Приведенные размеры могут быть изменены

## ЭЛЕКТРОСВАРНЫЕ ФИТИНГИ



ДО ОКОНЧАНИЯ ЗАПАСОВ НА СКЛАДЕ



## ВЕНТИЛЬ ДЛЯ ВРЕЗКИ ПОД ДАВЛЕНИЕМ

Сваривается с трубами с показателем SDR 17,6 - 17 - 13,6 - 11

(♦) PF (мин. SDR) = Максимальная глубина прорезания фрезой

Наружный четырехгранный наконечник □ 14,7мм для ключа DIN 3223 ТИП E

Дополнительные ответвления (ø20, 25, 32, 40, 50мм) с редукционным переходом ERDE.

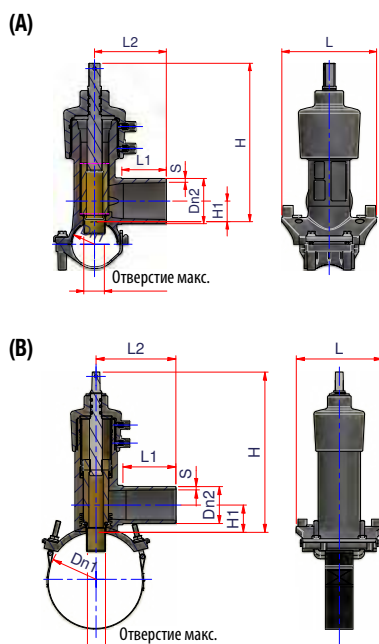
Диаметры 63, 90, 110 с жёсткой ответной частью.

## PE100 SDR11 PFA/PN16 MOP5

Артикул	ø	PF (SDR мин.) ♦	Упаковка	Кол-во в паллете	Вес кг	Объем м <sup>3</sup>	Dn1	Dn2	S	L1	L2	L	H1	H	ø Отверстие	€/шт.
12EPREV06363	63-63	11	3	72	3,567	0,0140	63	63	5,8	89	136	150	63	280	32,5	151,93
12EPREV09063	90-63	11	3	72	3,567	0,0140	90	63	5,8	89	136	150	63	280	32,5	158,16
12EPREV11063	110-63	11	4	108	3,174	0,0090	110	63	5,8	89	136	150	63	280	32,5	162,39
12EPREV12563	125-63	11	4	96	3,550	0,0105	125	63	5,8	89	136	150	63	280	32,5	168,54
12EPREV14063	140-63	11	6	72	3,600	0,0133	140	63	5,8	89	136	150	63	280	32,5	182,03
12EPREV16063	160-63	11	3	81	3,600	0,0120	160	63	5,8	89	136	150	63	280	32,5	188,78
12EPREV18063	180-63	11	3	72	3,833	0,0140	180	63	5,8	89	136	150	63	280	32,5	192,44
12EPREV20063	200-63	11	3	72	3,833	0,0140	200	63	5,8	89	136	150	63	280	32,5	205,53
12EPREV22563	225-63	11	2	54	4,000	0,0180	225	63	5,8	89	136	150	63	280	32,5	210,74
12EPREV25063	250-63	11	2	54	3,950	0,0180	250	63	5,8	89	136	150	63	280	32,5	248,11
12EPREV28063	280-63	11	6	72	3,867	0,0133	280	63	5,8	89	136	150	63	280	32,5	249,62
12EPREV31563	315-63	11	2	54	3,830	0,0180	315	63	5,8	89	136	150	63	280	32,5	260,03

Приведенные размеры могут быть изменены

## ЭЛЕКТРОСВАРНЫЕ ФИТИНГИ



## ВЕНТИЛЬ ДЛЯ ВРЕЗКИ ПОД ДАВЛЕНИЕМ

Сваривается с трубами с показателем SDR 17,6 - 17 - 13,6 - 11

(♦) PF (мин. SDR) = Максимальная глубина прорезания фрезой

Наружный четырехгранный наконечник □ 14,7мм для ключа DIN 3223 ТИП E

Дополнительные ответвления с редукционным переходом ERDE.

Тип А с жёсткой ответной частью, - тип В с ремнём

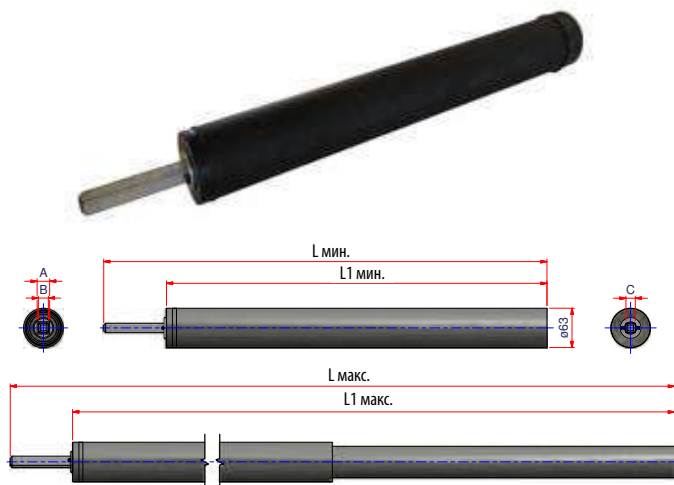
## PE100 SDR11 PFA/PN16 MOP5

Артикул	Тип	Ø	PF (SDR мин.) ♦	Упаковка	Кол-во в паллете	Вес кг	Объем м³	Dn1	Dn2	S	L1	L2	L	H1	H	Ø Отверстие	€/шт.
12EPREVC09032	A	90-32	11	4	104	3,025	0,0090	90	32	3,0	89	136	150	63	280	32,5	158,16
12EPREVC11032	A	110-32	11	4	108	3,038	0,0090	110	32	3,0	89	136	150	63	280	32,5	162,39
12EPREVC12532	B	125-32	11	4	96	3,550	0,0105	125	32	3,0	89	136	150	63	280	32,5	168,54
12EPREVC14032	B	140-32	11	6	72	3,600	0,0133	140	32	3,0	89	136	150	63	280	32,5	182,03
12EPREVC16032	B	160-32	11	3	81	3,600	0,0120	160	32	3,0	89	136	150	63	280	32,5	188,78
12EPREVC18032	B	180-32	11	3	72	3,833	0,0140	180	32	3,0	89	136	150	63	280	32,5	192,44
12EPREVC20032	B	200-32	11	3	72	3,833	0,0140	200	32	3,0	89	136	150	63	280	32,5	205,53
12EPREVC22532	B	225-32	11	2	54	4,000	0,0180	225	32	3,0	89	136	150	63	280	32,5	210,74
12EPREVC25032	B	250-32	11	2	54	3,950	0,0180	250	32	3,0	89	136	150	63	280	32,5	248,11
12EPREVC28032	B	280-32	11	6	72	3,867	0,0133	280	32	3,0	89	136	150	63	280	32,5	249,62
12EPREVC31532	B	315-32	11	2	54	3,833	0,0180	315	32	3,0	89	136	150	63	280	32,5	260,03
12EPREVC06363	A	63-63	11	8	107	3,125	0,0090	63	63	5,8	89	136	150	63	280	32,5	158,16
12EPREVC09063	A	90-63	11	4	108	3,125	0,0090	90	63	5,8	89	136	150	63	280	32,5	158,16
12EPREVC11063	A	110-63	11	4	108	3,500	0,0090	110	63	5,8	89	136	150	63	280	32,5	162,39
12EPREVC12563	B	125-63	11	6	72	3,467	0,0133	125	63	5,8	89	136	150	63	280	32,5	168,54
12EPREVC14063	B	140-63	11	6	72	3,483	0,0133	140	63	5,8	89	136	150	63	280	32,5	182,03
12EPREVC16063	B	160-63	11	3	81	3,500	0,0120	160	63	5,8	89	136	150	63	280	32,5	188,78
12EPREVC18063	B	180-63	11	3	72	3,833	0,0140	180	63	5,8	89	136	150	63	280	32,5	192,44
12EPREVC20063	B	200-63	11	3	72	3,833	0,0140	200	63	5,8	89	136	150	63	280	32,5	205,53
12EPREVC22563	B	225-63	11	2	54	3,850	0,0180	225	63	5,8	89	136	150	63	280	32,5	210,74
12EPREVC25063	B	250-63	11	2	54	3,950	0,0180	250	63	5,8	89	136	150	63	280	32,5	248,11
12EPREVC28063	B	280-63	11	6	72	3,867	0,0133	280	63	5,8	89	136	150	63	280	32,5	249,62
12EPREVC31563	B	315-63	11	2	54	3,375	0,0180	315	63	5,8	89	136	150	63	280	32,5	260,03

Приведенные размеры могут быть изменены



## ЭЛЕКТРОСВАРНЫЕ ФИТИНГИ

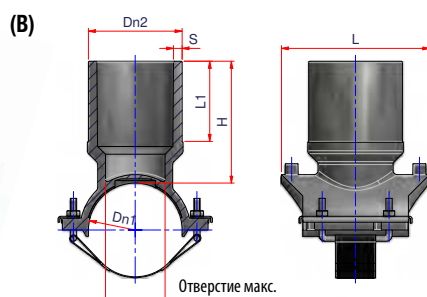
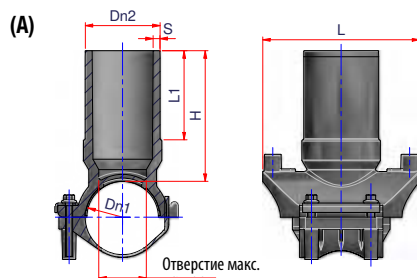
УДЛИНИТЕЛЬ ТЕЛЕСКОПИЧЕСКИЙ И ФИКСИРОВАННЫЙ ДЛЯ ВЕНТИЛЯ  
ДЛЯ ВРЕЗКИ ПОД ДАВЛЕНИЕМ

Для арт. 12EPREV / 12EPREVCE

Артикул	Упаковка	Вес кг	Объем м <sup>3</sup>	A	B	C	L1 мин.	L1 макс.	L мин.	L макс.	€/шт.
00PREVASTA01	1	2,8	0,0036	20	15,8	15	610	1158	710	1258	106,00
00PREVASTA02	1	3,6	0,0046	20	15,8	15	810	1558	910	1658	106,00
00PREVASTA03	1	4,5	0,0054	20	15,8	15	1010	1958	1110	2058	106,00

Приведенные размеры могут быть изменены

## ЭЛЕКТРОСВАРНЫЕ ФИТИНГИ

**СЕДЛОВОЙ ОТВОД РАВНОСТОРОННИЙ**

(♦) SDR макс.: сваривается с трубами с показателем SDR 17,6 - 17 - 13,6 - 11 - 9 - 7,4

**Тип А: с жестким хомутом**

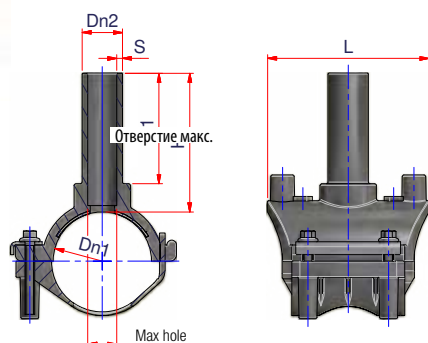
**Тип В: с ремнем**

**PE100 SDR11 PFA/PN16**

Артикул	Тип	Ø	SDR макс. ♦	Упаковка	Кол-во в палете	Вес кг	Объем м <sup>3</sup>	Dn1	Dn2	S	L1	L	H	Отверстие макс.	€/шт.
12ECOL06363	A	63-63	17,6	30	360	0,343	0,0027	63	63	5,8	75	132	110	40	25,72
12ECOL09090	B	90-90	17,6	10	120	1,070	0,0080	90	90	8,2	100	170	131	70	64,28
12ECOL110110	B	110-110	17,6	10	120	1,240	0,0080	110	110	10,0	95	174	143	70	87,65
12ECOL125125	B	125-125	17,6	8	96	1,500	0,0100	125	125	11,4	95	204	143	84	113,36

Приведенные размеры могут быть изменены

## ЭЛЕКТРОСВАРНЫЕ ФИТИНГИ



## СЕДЛОВОЙ ОТВОД С ЛИТОЙ ОТВЕТНОЙ ЧАСТЬЮ

(♦) SDR макс.: сваривается с трубами с показателем SDR 17,6 - 17 - 13,6 - 11 - 9 - 7,4

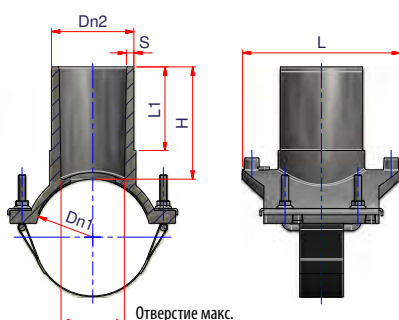
(●) На трубах SDR 17-17,6 сваривать только без давления

## PE100 SDR11 PFA/PN16

Артикул	Ø	SDR макс. ♦	Упаковка	Кол-во в паллете	Вес кг	Объем м <sup>3</sup>	Dn1	Dn2	S	L1	L	H	Отверстие макс.	€/шт.
12ECOL04020 ●	40-20	17,6	100	1.200	0,102	0,0008	40	20	3,0	70	100	82	13	12,65
12ECOL05020 ●	50-20	17,6	60	720	0,209	0,0013	50	20	3,0	70	100	82	13	15,17
12ECOL06320 ●	63-20	17,6	70	840	0,123	0,0011	63	20	3,0	70	100	82	13	16,43
12ECOL07520	75-20	17,6	60	720	0,129	0,0013	75	20	3,0	70	100	82	13	17,70
12ECOL09020 ♦	90-20	17,6	30	360	0,448	0,0027	90	20	3,0	70	106	98	13	18,95
12ECOL11020 ♦	110-20	17,6	30	360	0,447	0,0027	110	20	3,0	72,5	100	82	13	20,22
12ECOL04025 ●	40-25	17,6	70	840	0,110	0,0011	40	25	3,0	70	100	82	16	12,65
12ECOL05025 ●	50-25	17,6	50	600	0,284	0,0016	50	25	3,0	70	100	82	16	15,17
12ECOL06325 ●	63-25	17,6	70	840	0,126	0,0011	63	25	3,0	70	100	82	16	16,43
12ECOL07525	75-25	17,6	40	480	0,246	0,0020	75	25	3,0	70	100	82	16	17,70
12ECOL09025 ♦	90-25	17,6	30	360	0,273	0,0027	90	25	3,0	70	106	98	18	18,95
12ECOL04032 ●	40-32	17,6	70	840	0,115	0,0011	40	32	3,0	70	100	82	22,5	12,65
12ECOL05032 ●	50-32	17,6	70	840	0,122	0,0011	50	32	3,0	70	100	82	22,5	15,17
12ECOL06332 ●	63-32	17,6	70	840	0,131	0,0011	63	32	3,0	70	100	82	22,5	16,43
12ECOL07532	75-32	17,6	60	720	0,148	0,0013	75	32	3,0	70	100	82	22,5	17,70
12ECOL09032 ♦	90-32	17,6	30	360	0,287	0,0027	90	32	3,0	75	106	98	25	18,95
12ECOL11032 ♦	110-32	17,6	30	360	0,310	0,0027	110	32	3,0	72,5	100	97	22,5	20,22
12ECOL04040	40-40	17,6	60	720	0,278	0,0013	40	40	3,7	70	100	82	30	12,65
12ECOL05040	50-40	17,6	50	600	0,294	0,0016	50	40	3,7	70	100	82	30	15,17
12ECOL06340	63-40	17,6	40	480	0,241	0,0020	63	40	3,7	70	100	82	30	16,43
12ECOL07540	75-40	17,6	40	480	0,340	0,0020	75	40	3,7	70	100	82	30	17,70
12ECOL06350	63-50	17,6	30	360	0,298	0,0027	63	50	4,6	75	132	110	37	21,04
12ECOL09063 ♦	90-63	17,6	20	240	0,410	0,0040	90	63	5,8	82	140	100	44	18,95
12ECOL11063 ♦	110-63	17,6	20	240	0,440	0,0040	110	63	5,8	82	140	100	44	20,22
12ECOL12563 ♦	125-63	17,6	20	240	0,450	0,0040	126	63	5,8	82	140	100	44	21,50

Приведенные размеры могут быть изменены

## ЭЛЕКТРОСВАРНЫЕ ФИТИНГИ



## СЕДЛОВОЙ ОТВОД С РЕМЕННОЙ ОТВЕТНОЙ ЧАСТЬЮ

(♦) SDR макс.: сваривается с трубами с показателем SDR 17,6 - 17 - 13,6 - 11 - 9 - 7,4

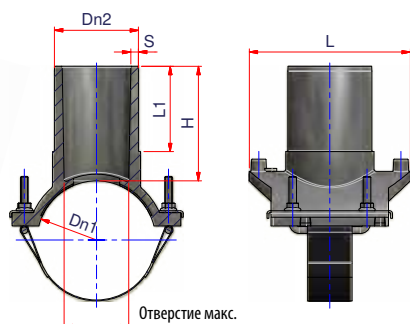
## PE100 SDR11 PFA/PN16

Артикул		Ø	SDR макс. ♦	Упаковка	Кол-во в паллете	Вес кг	Объем м <sup>3</sup>	Dn1	Dn2	S	L1	L	H	Отверстие макс.	€/шт.
12ECOL12520		125-20	17,6	30	360	0,460	0,0027	125	20	3,0	65	140	100	13	21,50
12ECOL14020		140-20	17,6	30	360	0,450	0,0027	140	20	3,0	65	140	100	13	29,07
12ECOL16020		160-20	17,6	30	360	0,455	0,0027	160	20	3,0	65	140	100	13	32,98
12ECOL18020		180-20	17,6	30	360	0,470	0,0027	180	20	3,0	65	140	100	13	32,52
12ECOL20020		200-20	17,6	30	360	0,480	0,0027	200	20	3,0	65	140	100	13	43,86
12ECOL22520		225-20	17,6	30	360	0,487	0,0027	225	20	3,0	65	140	100	13	47,02
12ECOL25020		250-20	17,6	30	360	0,472	0,0027	250	20	3,0	65	140	100	13	70,28
12ECOL28020		280-20	17,6	30	360	0,487	0,0027	280	20	3,0	65	140	100	13	72,55
12ECOL31520		315-20	17,6	30	360	0,513	0,0027	315	20	3,0	65	140	100	13	72,55
12ECOL11025		110-25	17,6	30	360	0,447	0,0027	110	25	3,0	65	140	100	16	20,22
12ECOL12525		125-25	17,6	30	360	0,453	0,0027	125	25	3,0	65	140	100	16	21,50
12ECOL14025		140-25	17,6	30	360	0,460	0,0027	140	25	3,0	65	140	100	16	29,07
12ECOL16025		160-25	17,6	30	360	0,457	0,0027	160	25	3,0	65	140	100	16	32,98
12ECOL18025		180-25	17,6	30	360	0,458	0,0027	180	25	3,0	65	140	100	16	35,52
12ECOL20025		200-25	17,6	30	360	0,483	0,0027	200	25	3,0	65	140	100	16	43,86
12ECOL22525		225-25	17,6	30	360	0,490	0,0027	225	25	3,0	65	140	100	16	47,02
12ECOL25025		250-25	17,6	30	360	0,497	0,0027	250	25	3,0	65	140	100	16	70,28
12ECOL28025		280-25	17,6	30	360	0,507	0,0027	280	25	3,0	65	140	100	16	72,55
12ECOL31525		315-25	17,6	30	360	0,483	0,0027	315	25	3,0	65	140	100	16	72,55
12ECOL12532		125-32	17,6	30	360	0,460	0,0027	125	32	3,0	65	140	100	22,5	21,50
12ECOL14032		140-32	17,6	30	360	0,460	0,0027	140	32	3,0	65	140	100	22,5	29,07
12ECOL16032		160-32	17,6	30	360	0,460	0,0027	160	32	3,0	65	140	100	22,5	32,98
12ECOL18032		180-32	17,6	30	360	0,465	0,0027	180	32	3,0	65	140	100	22,5	35,52
12ECOL20032		200-32	17,6	30	360	0,472	0,0027	200	32	3,0	65	140	100	22,5	43,86
12ECOL22532		225-32	17,6	30	360	0,450	0,0027	225	32	3,0	65	140	100	22,5	47,02
12ECOL25032		250-32	17,6	30	360	0,487	0,0027	250	32	3,0	65	140	100	22,5	70,28
12ECOL28032		280-32	17,6	30	360	0,498	0,0027	280	32	3,0	65	140	100	22,5	72,55
12ECOL31532		315-32	17,6	30	360	0,493	0,0027	315	32	3,0	65	140	100	22,5	72,55
12ECOL09040		90-40	17,6	30	360	0,470	0,0027	90	40	3,7	65	140	100	30	18,95
12ECOL11040		110-40	17,6	30	360	0,468	0,0027	110	40	3,7	65	140	100	30	20,22
12ECOL12540		125-40	17,6	30	360	0,487	0,0027	125	40	3,7	65	140	100	30	21,50

продолжение ...

Приведенные размеры могут быть изменены

## ЭЛЕКТРОСВАРНЫЕ ФИТИНГИ



## СЕДЛОВЫЙ ОТВОД С РЕМЕННОЙ ОТВЕТНОЙ ЧАСТЬЮ

(♦) SDR макс.: сваривается с трубами с показателем SDR 17,6 - 17 - 13,6 - 11 - 9 - 7,4

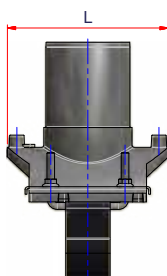
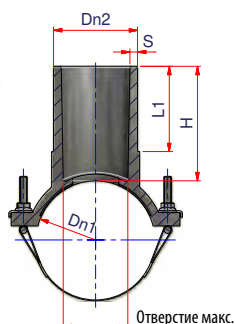
## PE100 SDR11 PFA/PN16

Артикул		ø	SDR макс. ♦	Упаковка	Кол-во в паллете	Вес кг	Объем м <sup>3</sup>	Dn1	Dn2	S	L1	L	H	Отверстие макс.	€/шт.
12ECOL14040		140-40	17,6	30	360	0,473	0,0027	140	40	3,7	65	140	100	30	29,07
12ECOL16040		160-40	17,6	30	360	0,480	0,0027	160	40	3,7	65	140	100	30	32,98
12ECOL18040		180-40	17,6	30	360	0,500	0,0027	180	40	3,7	65	140	100	30	35,52
12ECOL20040		200-40	17,6	30	360	0,485	0,0027	200	40	3,7	65	140	100	30	43,86
12ECOL22540		225-40	17,6	30	360	0,487	0,0027	225	40	3,7	65	140	100	30	47,02
12ECOL25040		250-40	17,6	30	360	0,493	0,0027	250	40	3,7	65	140	100	30	70,28
12ECOL28040		280-40	17,6	30	360	0,527	0,0027	280	40	3,7	65	140	100	30	72,55
12ECOL31540		315-40	17,6	30	360	0,510	0,0027	315	40	3,7	65	140	100	30	72,55
12ECOL07550		75-50	17,6	30	360	0,485	0,0027	75	50	4,6	65	140	100	38	17,70
12ECOL09050		90-50	17,6	30	360	0,487	0,0027	90	50	4,6	65	140	100	38	18,95
12ECOL11050		110-50	17,6	30	360	0,492	0,0027	110	50	4,6	65	140	100	38	20,22
12ECOL12550		125-50	17,6	30	360	0,487	0,0027	125	50	4,6	65	140	100	38	21,50
12ECOL14050		140-50	17,6	30	360	0,493	0,0027	140	50	4,6	65	140	100	38	29,07
12ECOL16050		160-50	17,6	30	360	0,498	0,0027	160	50	4,6	65	140	100	38	32,98
12ECOL18050		180-50	17,6	30	360	0,495	0,0027	180	50	4,6	65	140	100	38	35,52
12ECOL20050		200-50	17,6	30	360	0,500	0,0027	200	50	4,6	65	140	100	38	43,86
12ECOL22550		225-50	17,6	30	360	0,533	0,0027	225	50	4,6	65	140	100	38	47,02
12ECOL25050		250-50	17,6	30	360	0,512	0,0027	250	50	4,6	65	140	100	38	70,28
12ECOL28050		280-50	17,6	30	360	0,520	0,0027	280	50	4,6	65	140	100	38	72,55
12ECOL31550		315-50	17,6	30	360	0,527	0,0027	315	50	4,6	65	140	100	38	72,55
12ECOL07563		75-63	17,6	25	300	0,532	0,0032	75	63	5,8	65	140	100	44	17,70
12ECOL14063		140-63	17,6	30	360	0,533	0,0027	140	63	5,8	65	140	100	44	29,07
12ECOL16063		160-63	17,6	30	360	0,535	0,0027	160	63	5,8	65	140	100	44	32,98
12ECOL18063		180-63	17,6	30	360	0,540	0,0027	180	63	5,8	65	140	100	44	32,52
12ECOL20063		200-63	17,6	30	360	0,537	0,0027	200	63	5,8	65	140	100	44	43,86
12ECOL22563		225-63	17,6	30	360	0,533	0,0027	225	63	5,8	65	140	100	44	47,02
12ECOL25063		250-63	17,6	30	360	0,545	0,0027	250	63	5,8	65	140	100	44	70,28
12ECOL28063		280-63	17,6	8	96	1,359	0,0027	280	63	5,8	65	140	100	44	72,55
12ECOL31563		315-63	17,6	8	96	1,360	0,0027	315	63	5,8	65	140	100	44	72,55
12ECOL11075		110-75	17,6	15	180	0,943	0,0053	110	75	6,8	90	170	120	59	55,62
12ECOL12575		125-75	17,6	15	180	0,933	0,0053	125	75	6,8	90	170	120	59	63,20

продолжение ...

Приведенные размеры могут быть изменены

## ЭЛЕКТРОСВАРНЫЕ ФИТИНГИ



## СЕДЛОВОЙ ОТВОД С РЕМЕННОЙ ОТВЕТНОЙ ЧАСТЮ

(♦) SDR макс.: сваривается с трубами с показателем SDR 17,6 - 17 - 13,6 - 11 - 9 - 7,4

## PE100 SDR11 PFA/PN16

Артикул	Ø	SDR макс. ♦	Упаковка	Кол-во в паллете	Вес кг	Объем м <sup>3</sup>	Dn1	Dn2	S	L1	L	H	Отверстие макс.	€/шт.
12ECOL14075	140-75	17,6	15	180	0,957	0,0053	140	75	6,8	90	170	120	59	68,25
12ECOL16075	160-75	17,6	15	180	0,947	0,0053	160	75	6,8	90	170	120	59	75,83
12ECOL18075	180-75	17,6	15	180	0,953	0,0053	180	75	6,8	90	170	120	59	80,89
12ECOL20075	200-75	17,6	15	180	0,960	0,0053	200	75	6,8	90	170	120	59	88,49
12ECOL11090	110-90	17,6	15	180	0,990	0,0053	110	90	8,2	90	170	120	70	63,20
12ECOL12590	125-90	17,6	15	180	1,027	0,0053	125	90	8,2	90	170	120	70	68,25
12ECOL14090	140-90	17,6	15	180	0,940	0,0053	140	90	8,2	90	170	120	70	75,83
12ECOL16090	160-90	17,6	15	180	1,013	0,0053	160	90	8,2	90	170	120	70	80,89
12ECOL18090	180-90	17,6	15	180	1,023	0,0053	180	90	8,2	90	170	120	70	88,49
12ECOL20090	200-90	17,6	15	180	1,020	0,0053	200	90	8,2	90	170	120	70	93,52
12ECOL22590	225-90	17,6	6	72	1,542	0,0133	225	90	8,2	98	200	130	70	101,11
12ECOL25090	250-90	17,6	6	72	1,525	0,0133	250	90	8,2	98	200	130	70	106,17
12ECOL28090	280-90	17,6	6	72	1,500	0,0133	280	90	8,2	98	200	130	70	113,76
12ECOL31590	315-90	17,6	6	72	1,533	0,0133	315	90	8,2	98	200	130	70	118,80
12ECOL125110	125-110	17,6	10	120	1,380	0,0080	125	110	10,0	90	200	140	87	85,94
12ECOL160110	160-110	17,6	7	84	1,464	0,0114	160	110	10,0	98	200	130	87	88,49
12ECOL180110	180-110	17,6	6	72	1,475	0,0133	180	110	10,0	98	200	130	87	93,52
12ECOL200110	200-110	17,6	8	96	1,438	0,0100	200	110	10,0	98	200	130	87	101,11
12ECOL225110	225-110	17,6	5	60	1,700	0,0160	225	110	10,0	98	200	130	87	106,17
12ECOL250110	250-110	17,6	5	60	1,730	0,0160	250	110	10,0	98	200	130	87	113,76
12ECOL280110	280-110	17,6	5	60	1,720	0,0160	280	110	10,0	98	200	130	87	118,80
12ECOL315110	315-110	17,6	6	72	1,692	0,0133	315	110	10,0	98	200	130	87	126,39
12ECOL160125	160-125	17,6	6	72	1,667	0,0133	160	125	11,4	98	200	130	100	93,52
12ECOL180125	180-125	17,6	6	72	1,633	0,0133	180	125	11,4	98	200	130	100	101,11
12ECOL200125	200-125	17,6	7	84	1,593	0,0160	200	125	11,4	98	200	130	100	106,17
12ECOL225125	225-125	17,6	5	60	1,800	0,0160	225	125	11,4	98	200	130	100	113,76
12ECOL250125	250-125	17,6	5	60	1,850	0,0160	250	125	11,4	98	200	130	100	118,80
12ECOL280125	280-125	17,6	5	60	1,880	0,0160	280	125	11,4	98	200	130	100	126,39
12ECOL315125	315-125	17,6	6	72	1,833	0,0133	315	125	11,4	98	200	130	100	131,45

Приведенные размеры могут быть изменены

## ЭЛЕКТРОСВАРНЫЕ ФИТИНГИ



ДО ОКОНЧАНИЯ ЗАПАСОВ НА СКЛАДЕ

**СЕДЛОВОЙ ОТВОД 'TOP LOAD' С РЕМНЕМ ДЛЯ ТРУБ БОЛЬШИХ ДИАМЕТРОВ**

(♦) SDR макс.: сваривается с трубами с показателем SDR 17,6 - 17 - 13,6 - 11 - 9 - 7,4

Внимание: монтаж данного изделия требует обязательного использования позиционера для седелок TOP LOAD (art. 00POS01).

**PE100 SDR11 PFA/PN16**

Артикул	Ø	SDR макс.	Упаковка	Кол-во в паллете	Вес кг	Объем м <sup>3</sup>	Dn1	Dn2	S	L1	L	H	Отверстие макс.	€/шт.
12ECOLT1356363 	355+630-63	17,6	30	360	0,333	0,0027	355÷630	63	5,8	85	140	102	47	139,04

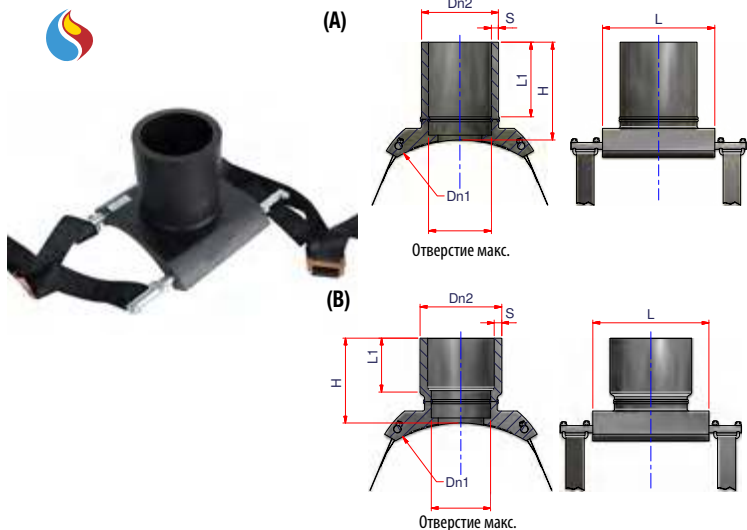
**ПОЗИЦИОНЕР ДЛЯ СЕДЕЛОК 'TOP LOAD'**

Позиционер для отводов без ремней с выходом Ø63

Артикул	Выход	Упаковка	Вес кг	Объем м <sup>3</sup>	€/шт.
00POS01	63	1	3,200	0,0089	1.910,00

Приведенные размеры могут быть изменены

## ЭЛЕКТРОСВАРНЫЕ ФИТИНГИ



## СЕДЛОВОЙ ОТВОД С РЕМНЕМ ДЛЯ ТРУБ БОЛЬШИХ ДИАМЕТРОВ

(♦) SDR макс.: сваривается с трубами с показателем SDR 17,6 - 17 - 13,6 - 11 - 9 - 7,4  
Поставляется в наборе с металлическими стержнями и ремнями для монтажа

СМОТРЕТЬ ВИДЕО-ИНСТРУКЦИИ НА НАШЕМ КАНАЛЕ [YouTube](#)



## PE100 SDR11 PFA/PN16

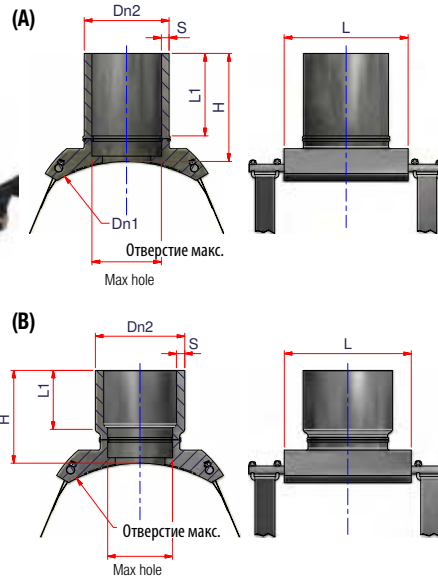
Артикул	Тип	Ø	SDR макс. ♦	Упаковка	Кол-во в паллете	Вес кг	Объем м <sup>3</sup>	Dn1	Dn2	S	L1	L	H	Отверстие макс.	€/шт.
12ECOLTL35590	A	355-90	17,6	2	13	6,500	0,0400	355	90	8,2	150	320	231	73,5	714,18
12ECOLTL40090	A	400-90	17,6	2	24	5,200	0,0400	400	90	8,2	150	320	231	73,5	892,71
12ECOLTL45090	A	450-90	17,6	2	24	6,750	0,0400	450	90	8,2	150	320	231	73,5	928,42
12ECOLTL50090	A	500-90	17,6	2	24	6,100	0,0400	500	90	8,2	150	320	231	73,5	999,86
12ECOLTL56090	A	560-90	17,6	2	24	6,000	0,0400	560	90	8,2	150	320	231	73,5	1.071,27
12ECOLTL63090	A	630-90	17,6	2	24	6,000	0,0400	630	90	8,2	150	320	231	73,5	1.142,68
12ECOLTL71090	A	710-90	17,6	2	24	6,100	0,0400	710	90	8,2	150	320	231	73,5	1.214,09
12ECOLTL80090	A	800-90	17,6	2	24	6,100	0,0400	800	90	8,2	150	320	231	73,5	1.285,52
12ECOLTL90090	A	900-90	17,6	2	24	8,000	0,0400	900	90	8,2	150	320	231	73,5	1.499,77
12ECOLTL100090	A	1000-90	17,6	2	24	8,000	0,0400	1000	90	8,2	150	320	231	73,5	2.642,45
12ECOLTL160160	A	160-160	17,6	2	24	6,750	0,0401	160	160	14,6	160	240	200	127	571,34
12ECOLTL180160	A	180-160	17,6	2	24	6,250	0,0401	180	160	14,6	160	240	200	127	642,76
12ECOLTL200160	A	200-160	17,6	2	24	6,300	0,0400	200	160	14,6	160	240	200	127	642,76
12ECOLTL225160	A	225-160	17,6	2	24	6,000	0,0400	225	160	14,6	160	240	200	127	642,76
12ECOLTL250160	A	250-160	17,6	2	24	6,000	0,0400	250	160	14,6	160	240	200	127	642,76
12ECOLTL280160	A	280-160	17,6	2	24	6,350	0,0400	280	160	14,6	160	240	200	127	642,76
12ECOLTL315160	A	315-160	17,6	2	24	6,350	0,0400	315	160	14,6	160	240	200	127	642,76
12ECOLTL355160	A	355-160	17,6	2	24	8,000	0,0400	355	160	14,6	160	240	200	127	714,18
12ECOLTL400160	A	400-160	17,6	2	24	8,000	0,0400	400	160	14,6	160	240	200	127	892,71
12ECOLTL450160	A	450-160	17,6	2	24	6,500	0,0400	450	160	14,6	160	240	200	127	928,42
12ECOLTL500160	A	500-160	17,6	2	24	6,250	0,0400	500	160	14,6	160	240	200	127	999,86
12ECOLTL560160	A	560-160	17,6	2	24	6,100	0,0400	560	160	14,6	160	240	200	127	1.071,27
12ECOLTL630160	A	630-160	17,6	2	24	6,000	0,0400	630	160	14,6	160	240	200	127	1.142,68
12ECOLTL710160	A	710-160	17,6	2	24	6,100	0,0400	710	160	14,6	160	240	200	127	1.214,09
12ECOLTL800160	A	800-160	17,6	2	24	8,000	0,0400	800	160	14,6	160	240	200	127	1.285,52
12ECOLTL900160	A	900-160	17,6	2	24	6,100	0,0400	900	160	14,6	160	240	200	127	1.499,77
12ECOLTL1000160	A	1000-160	17,6	2	24	8,000	0,0400	1000	160	14,6	160	240	200	127	2.642,45

продолжение ...

Приведенные размеры могут быть изменены



## ЭЛЕКТРОСВАРНЫЕ ФИТИНГИ



## СЕДЛОВОЙ ОТВОД С РЕМНЕМ ДЛЯ ТРУБ БОЛЬШИХ ДИАМЕТРОВ

(♦) SDR макс.: сваривается с трубами с показателем SDR 17,6 - 17 - 13,6 - 11 - 9 - 7,4

Поставляется в наборе с металлическими стержнями и ремнями для монтажа

СМОТРЕТЬ ВИДЕО-ИНСТРУКЦИИ НАШЕМ КАНАЛЕ [YouTube](#)



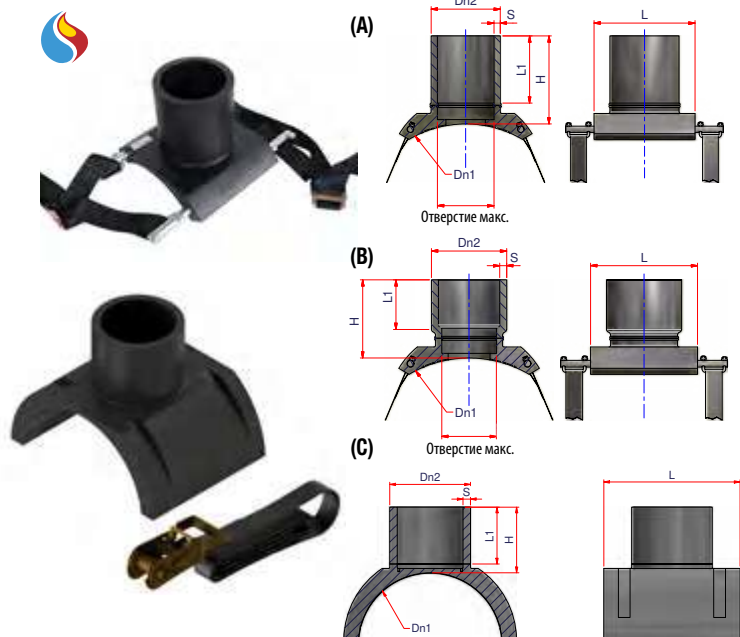
## PE100 SDR11 PFA/PN16

Артикул	Тип	Ø	SDR макс. ♦	Упаковка	Кол-во в паллете	Вес кг	Объем м <sup>3</sup>	Dn1	Dn2	S	L1	L	H	Отверстие макс.	€/шт.
12ECOLTL180180	B	180-180	17,6	2	24	6,750	0,0400	180	180	16,4	107	240	200	127	642,76
12ECOLTL200180	B	200-180	17,6	2	24	6,750	0,0401	200	180	16,4	107	240	200	127	642,76
12ECOLTL225180	B	225-180	17,6	2	24	6,750	0,0400	225	180	16,4	107	240	200	127	642,76
12ECOLTL250180	B	250-180	17,6	2	24	6,750	0,0400	250	180	16,4	107	240	200	127	642,76
12ECOLTL280180	B	280-180	17,6	2	24	6,750	0,0401	280	180	16,4	107	240	200	127	642,76
12ECOLTL315180	B	315-180	17,6	2	24	6,500	0,0400	315	180	16,4	107	240	200	127	642,76
12ECOLTL355180	B	355-180	17,6	2	24	6,500	0,0400	355	180	16,4	107	240	200	127	714,18
12ECOLTL400180	B	400-180	17,6	2	24	6,250	0,0400	400	180	16,4	107	240	200	127	892,71
12ECOLTL450180	B	450-180	17,6	2	24	6,750	0,0400	450	180	16,4	107	240	200	127	928,42
12ECOLTL500180	B	500-180	17,6	2	24	7,150	0,0400	500	180	16,4	107	240	200	127	999,86
12ECOLTL560180	B	560-180	17,6	2	24	8,000	0,0400	560	180	16,4	107	240	200	127	1.071,27
12ECOLTL630180	B	630-180	17,6	2	24	6,950	0,0400	630	180	16,4	107	240	200	127	1.142,68
12ECOLTL710180	B	710-180	17,6	2	24	6,500	0,0400	710	180	16,4	107	240	200	127	1.214,09
12ECOLTL800180	B	800-180	17,6	2	24	8,000	0,0400	800	180	16,4	107	240	200	127	1.285,52
12ECOLTL900180	B	900-180	17,6	2	24	8,000	0,0400	900	180	16,4	107	240	200	127	1.499,77
12ECOLTL1000180	B	1000-180	17,6	2	24	8,000	0,0400	1000	180	16,4	107	240	200	127	2642,45
12ECOLTL200200	A	200-200	17,6	2	8	12,250	0,1080	200	200	18,2	200	320	236	158	714,18
12ECOLTL225200	A	225-200	17,6	2	8	11,500	0,1080	225	200	18,2	200	320	236	158	714,18
12ECOLTL250200	A	250-200	17,6	2	8	14,250	0,1080	250	200	18,2	200	320	236	158	785,59
12ECOLTL280200	A	280-200	17,6	2	8	14,500	0,1080	280	200	18,2	200	320	236	158	857,01
12ECOLTL315200	A	315-200	17,6	2	8	14,000	0,1080	315	200	18,2	200	320	236	158	928,42
12ECOLTL355200	A	355-200	17,6	2	8	12,750	0,1080	355	200	18,2	200	320	236	158	999,86
12ECOLTL400200	A	400-200	17,6	2	8	12,000	0,1080	400	200	18,2	200	320	236	158	1.142,68
12ECOLTL450200	A	450-200	17,6	3	12	11,333	0,0720	450	200	18,2	200	320	236	158	1.285,52
12ECOLTL500200	A	500-200	17,6	2	8	14,000	0,1080	500	200	18,2	200	320	236	158	1356,94
12ECOLTL560200	A	560-200	17,6	2	8	13,750	0,1080	560	200	18,2	200	320	236	158	1.428,35
12ECOLTL630200	A	630-200	17,6	2	8	11,000	0,1080	630	200	18,2	200	320	236	158	1.499,77

продолжение ...

Приведенные размеры могут быть изменены

## ЭЛЕКТРОСВАРНЫЕ ФИТИНГИ



### СЕДЛОВОЙ ОТВОД С РЕМНЕМ ДЛЯ ТРУБ БОЛЬШИХ ДИАМЕТРОВ

(♦) SDR макс.: сваривается с трубами с показателем SDR 17,6 - 17 - 13,6 - 11 - 9 - 7,4

Поставляется в наборе с металлическими стержнями и ремнями для монтажа

СМОТРЕТЬ ВИДЕО-ИНСТРУКЦИИ НАШЕМ КАНАЛЕ [YouTube](#)

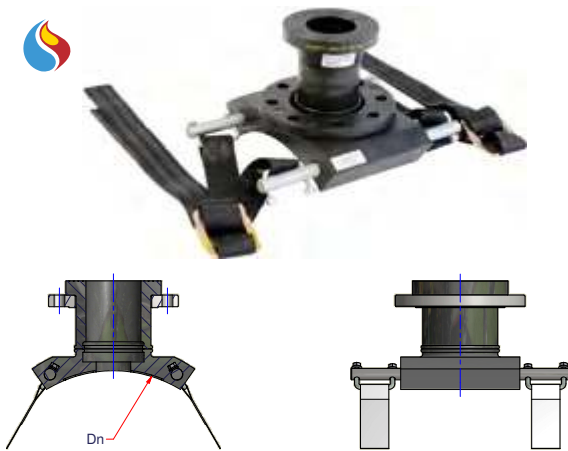


### PE100 SDR11 PFA/PN16

Артикул	Тип	ø	SDR макс. ♦	Упаковка	Кол-во в паллете	Вес кг	Объем м³	Dn1	Dn2	S	L1	L	H	Отверстие макс.	€/шт.
12ECOLTL710200	A	710-200	17,6	2	8	9,500	0,1080	710	200	18,2	200	320	236	158	1.785,44
12ECOLTL800200	A	800-200	17,6	2	8	12,000	0,1080	800	200	18,2	200	320	236	158	1.928,28
12ECOLTL900200	A	900-200	17,6	2	8	11,500	0,1080	900	200	18,2	200	320	236	158	2.499,61
12ECOLTL1000200	A	1000-200	17,6	1	12	14,000	0,1000	1000	200	18,2	200	320	236	158	4.124,36
12ECOLTL225225	B	225-225	17,6	2	8	11,500	0,1080	225	225	20,6	150	320	236	158	785,59
12ECOLTL250225	B	250-225	17,6	1	12	14,000	0,1000	250	225	20,6	150	320	236	158	928,42
12ECOLTL280225	B	280-225	17,6	1	12	14,500	0,1080	280	225	20,6	150	320	236	158	999,86
12ECOLTL315225	B	315-225	17,6	2	8	14,000	0,1080	315	225	20,6	150	320	236	158	1.071,25
12ECOLTL355225	B	355-225	17,6	2	8	12,750	0,1080	355	225	20,6	150	320	236	158	1.178,39
12ECOLTL400225	B	400-225	17,6	2	8	12,000	0,1080	400	225	20,6	150	320	236	158	1.321,23
12ECOLTL450225	B	450-225	17,6	3	12	11,167	0,0720	450	225	20,6	150	320	236	158	1.402,30
12ECOLTL500225	B	500-225	17,6	2	8	13,750	0,1080	500	225	20,6	150	320	236	158	1.472,75
12ECOLTL560225	B	560-225	17,6	2	8	13,650	0,1080	560	225	20,6	150	320	236	158	1.541,71
12ECOLTL630225	B	630-225	17,6	1	12	10,500	0,8000	630	225	20,6	150	320	236	158	1.612,99
12ECOLTL710225	B	710-225	17,6	1	12	14,000	0,1000	710	225	20,6	150	320	236	158	1.963,19
12ECOLTL800225	B	800-225	17,6	2	8	12,000	0,1080	800	225	20,6	150	320	236	158	2.103,43
12ECOLTL900225	B	900-225	17,6	1	12	10,650	0,1080	900	225	20,6	150	320	236	158	2.804,56
12ECOLTL1000225	B	1000-225	17,6	1	12	14,000	0,1000	1000	225	20,6	150	320	236	158	4.716,77
12ECOLTL400250	C	400-250	17,6	2	8	12,000	0,1080	400	250	22,7	240	500	300	-	6.499,93
12ECOLTL450250	C	450-250	17,6	1	12	14,000	0,1000	450	250	22,7	240	500	300	-	6.898,71
12ECOLTL500250	C	500-250	17,6	1	12	14,000	0,1000	500	250	22,7	240	500	300	-	7.245,37
12ECOLTL560250	C	560-250	17,6	1	12	14,000	0,1000	560	250	22,7	240	500	300	-	7.584,58
12ECOLTL630250	C	630-250	17,6	1	12	14,000	0,1000	630	250	22,7	240	500	300	-	7.935,28

Приведенные размеры могут быть изменены

## ЭЛЕКТРОСВАРНЫЕ ФИТИНГИ



### СЕДЛОВОЙ ОТВОД С РЕМНЕМ И ФЛАНЦЕМ ДЛЯ ТРУБ БОЛЬШИХ ДИАМЕТРОВ

ИЗДЕЛИЕ ИЗГОТОВЛИВАЕТСЯ ПОД ЗАКАЗ. В ЗАПРОСЕ УКАЗАТЬ КОДЫ ОТДЕЛЬНЫХ НАИМЕНОВАНИЙ.

Поставляется с металлическим стержнями и ремнями для монтажа.

Каждый седловой отвод от  $\varnothing 355$  до  $\varnothing 1000$  мм возможно совмещать на выходе ответвления со втулкой с фланцем (сталь, алюминий, окрашенный чугун или с ПП покрытием).

## PE100 SDR11 PFA/PN16



### Ø ОТВЕТВЛЕНИЯ

Ø ОСНОВНОЙ ТРУБЫ

	90	110	125	160	180	200	225
<b>355</b>	12ECOLTL35590	12ECOLTL355110	12ECOLTL355125	12ECOLTL355160	12ECOLTL355180	12ECOLTL355200	12ECOLTL355225
<b>400</b>	12ECOLTL40090	12ECOLTL400110	12ECOLTL400125	12ECOLTL400160	12ECOLTL400180	12ECOLTL400200	12ECOLTL400225
<b>450</b>	12ECOLTL45090	12ECOLTL450110	12ECOLTL450125	12ECOLTL450160	12ECOLTL450180	12ECOLTL450200	12ECOLTL450225
<b>500</b>	12ECOLTL50090	12ECOLTL500110	12ECOLTL500125	12ECOLTL500160	12ECOLTL500180	12ECOLTL500200	12ECOLTL500225
<b>560</b>	12ECOLTL56090	12ECOLTL560110	12ECOLTL560125	12ECOLTL560160	12ECOLTL560180	12ECOLTL560200	12ECOLTL560225
<b>630</b>	12ECOLTL63090	12ECOLTL630110	12ECOLTL630125	12ECOLTL630160	12ECOLTL630180	12ECOLTL630200	12ECOLTL630225
<b>710</b>	12ECOLTL71090	12ECOLTL710110	12ECOLTL710125	12ECOLTL710160	12ECOLTL710180	12ECOLTL710200	12ECOLTL710225
<b>800</b>	12ECOLTL80090	12ECOLTL800110	12ECOLTL800125	12ECOLTL800160	12ECOLTL800180	12ECOLTL800200	12ECOLTL800225
<b>900</b>	12ECOLTL90090	12ECOLTL900110	12ECOLTL900125	12ECOLTL900160	12ECOLTL900180	12ECOLTL900200	12ECOLTL900225
<b>1000</b>	12ECOLTL100090	12ECOLTL1000110	12ECOLTL1000125	12ECOLTL1000160	12ECOLTL1000180	12ECOLTL1000200	12ECOLTL1000225

### ВТУЛКА



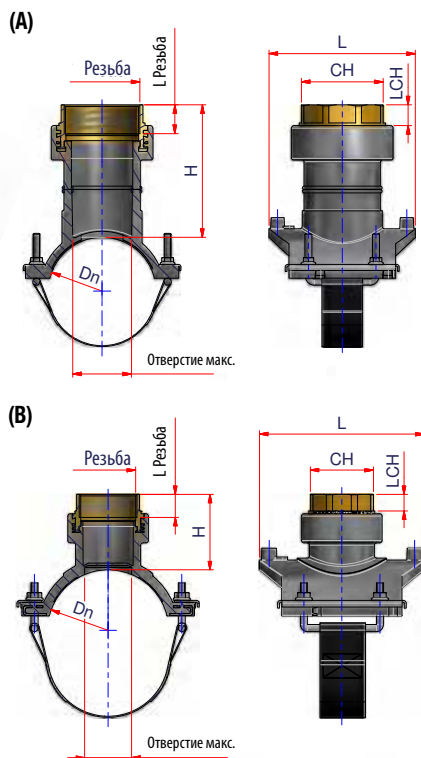
12ECRT090	12ECRT110	12ECRT125	12ECRT160	12ECRT180	12ECRT200	12ECRT225
-----------	-----------	-----------	-----------	-----------	-----------	-----------

### ВЫБОР ФЛАНЦА

ДУ ФЛАНЦА		80	100	100	150	150	200	200
АЛЮМИНИЙ	AL	00FLAAL090	00FLAAL110	00FLAAL125	00FLAAL160	00FLAAL180	00FLAAL200	00FLAAL225
СТАЛЬ	AC	00FLAAC090	00FLAAC110	00FLAAC125	00FLAAC160	00FLAAC180	00FLAAC200	00FLAAC225
С ЧЕРНЫМ ЭПОКСИДНЫМ ПОКРЫТИЕМ	VN	00FLAVN090	00FLAVN110	00FLAVN125	00FLAVN160	00FLAVN180	00FLAVN200	00FLAVN225
ПОКРЫТИЕ PPR	PP	00FLAACPP090	00FLAACPP110	00FLAACPP125	00FLAACPP160	00FLAACPP180	00FLAACPP200	00FLAACPP225

Приведенные размеры могут быть изменены

## ЭЛЕКТРОСВАРНЫЕ ФИТИНГИ

**СЕДЛОВОЙ ОТВОД С ПЕРЕХОДОМ ПЭ/ЛАТУНЬ, ВНУТРЕННЯЯ РЕЗЬБА**

(♦) SDR макс.: сваривается с трубами с показателем SDR 17,6 - 17 - 13,6 - 11 - 9 - 7,4

Тип А: состоит из перехода ПЭ/Латунь 63x2", сваренного с седловым отводом с ремнём.

Тип В: седловой отвод-переход с ремнём (изготовлен методом литья).

**PE100 SDR11 PFA/PN16**

Артикул	Тип	Ø	SDR макс. ♦	Упаковка	Кол-во в паллете	Вес кг	Объем м <sup>3</sup>	Dn	Резьба	L Резьба	L	H	CH	LCH	Отверстие макс.	€/шт.
12ECOLF075	A	75 x 2"	17,6	20	240	0,950	0,0040	75	2" ISO 228	23,7	140	145	65	20	44	79,75
12ECOLF090	A	90 x 2"	17,6	10	240	0,905	0,0042	90	2" ISO 228	23,7	140	145	65	20	44	85,83
12ECOLF110	B	110 x 2"	17,6	10	270	1,188	0,0036	110	2" ISO 228	23,7	170	78	65	20	51	93,55
12ECOLF125	B	125 x 2"	17,6	10	240	1,215	0,0042	125	2" ISO 228	23,7	170	78	65	20	51	93,55
12ECOLF140	B	140 x 2"	17,6	10	270	1,140	0,0036	140	2" ISO 228	23,7	170	78	65	20	51	102,52
12ECOLF160	B	160 x 2"	17,6	10	270	1,250	0,0036	160	2" ISO 228	23,7	170	78	65	20	51	108,69
12ECOLF180	B	180 x 2"	17,6	10	120	1,200	0,0042	180	2" ISO 228	23,7	170	78	65	20	51	110,39
12ECOLF200	B	200 x 2"	17,6	10	120	1,250	0,0080	200	2" ISO 228	23,7	170	78	65	20	51	122,15
12ECOLF225	A	225 x 2"	17,6	3	81	1,867	0,0120	225	2" ISO 228	23,7	140	145	65	20	44	125,24
12ECOLF250	A	250 x 2"	17,6	10	120	0,907	0,0080	250	2" ISO 228	23,7	140	145	65	20	44	153,07
12ECOLF280	A	280 x 2"	17,6	8	96	1,775	0,0100	280	2" ISO 228	23,7	140	145	65	20	44	154,62
12ECOLF315	A	315 x 2"	17,6	7	84	1,671	0,0114	315	2" ISO 228	23,7	140	145	65	20	44	162,35

Приведенные размеры могут быть изменены

## ЭЛЕКТРОСВАРНЫЕ ФИТИНГИ



### СЕДЛОВОЙ ОТВОД - СЧЕТЧИК

(♦) SDR макс.: сваривается с трубами с показателем SDR 17,6 - 17 - 13,6 - 11 - 9 - 7,4

Имеет переходной фитинг из латуни с накидной гайкой

Сваривается с трубами PE80 и PE100 с SDR 17,6 (от PN8 до PN16).

Соединяется напрямую с перекрывающим обратным клапаном, стоящим перед счетчиком.

Прост и надежен в установке, позволяет подключать новых пользователей при необходимости.

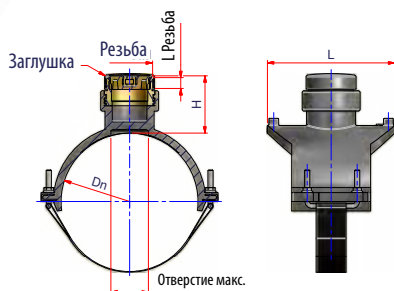
Внимание! Уплотнительное кольцо в наборе - только для водопроводов.

### PE100 SDR11 PFA/PN16

Артикул	ø	SDR макс. ♦	Упаковка	Кол-во в паллете	Вес кг	Объем м <sup>3</sup>	Dn	F	LF	L	H	CH	LCH	€/шт.
12ECOLC06312	63x1/2"	17,6	12	576	0,533	0,0014	63	GAS 1/2"	17	100	78,5	26	16	59,28
12ECOLC06334	63x3/4"	17,6	-	-	0,550	0,0021	63	GAS 3/4"	18	100	78,5	30	16	59,28
12ECOLC06310	63x1"	17,6	20	480	0,550	0,0021	63	GAS 1"	21	100	78,5	37	17	59,28

Приведенные размеры могут быть изменены

## ЭЛЕКТРОСВАРНЫЕ ФИТИНГИ



## ВОЗДУШНО-КАМЕРНАЯ ЗАПОРНАЯ АРМАТУРА

(♦) SDR макс.: сваривается с трубами с показателем SDR 17,6 - 17 - 13,6 - 11 - 9 - 7,4

Выход латунный с внутренней резьбой

Специальное отверстие для противоскользящих шаров для полиэтилена.

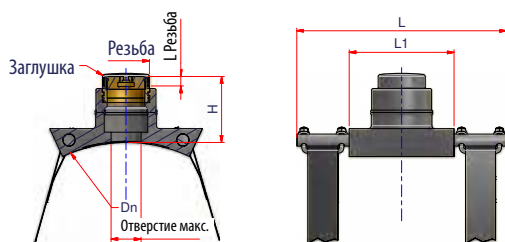
Возможно изменение формы защитной пробки.

## PE100 SDR11 PFA/PN16

Артикул	ø	SDR макс. ♦	Упаковка	Кол-во в паллете	Вес кг	Объем м <sup>3</sup>	Dn	Резьба	L Резьба	L	H	Отверстие макс.	€/шт.
12EPALG090	90	17,6	5	120	1,900	0,0084	90	2"1/2	17,5	170	70	62	92,01
12EPALG110	110	17,6	5	135	2,020	0,0072	110	2"1/2	17,5	170	85	62	95,10
12EPALG125	125	17,6	5	135	2,026	0,0072	125	2"1/2	17,5	170	85	62	99,74
12EPALG140	140	17,6	5	135	1,890	0,0080	140	2"1/2	17,5	170	85	62	110,24
12EPALG160	160	17,6	5	135	2,028	0,0072	160	2"1/2	17,5	170	85	62	114,88
12EPALG180	180	17,6	5	135	1,980	0,0072	180	2"1/2	17,5	170	85	62	118,12
12EPALG200	200	17,6	5	135	1,950	0,0072	200	2"1/2	17,5	170	85	62	128,33
12EPALG225	225	17,6	3	81	2,383	0,0120	225	2"1/2	17,5	200	70	62	132,03
12EPALG250	250	17,6	5	60	2,600	0,0160	250	2"1/2	17,5	200	70	62	160,49
12EPALG280	280	17,6	5	60	2,480	0,0160	280	2"1/2	17,5	200	70	62	162,35
12EPALG315	315	17,6	4	108	2,263	0,0160	315	2"1/2	17,5	200	70	62	170,08

Приведенные размеры могут быть изменены

## ЭЛЕКТРОСВАРНЫЕ ФИТИНГИ

**ВОЗДУШНО-КАМЕРНАЯ ЗАПОРНАЯ АРМАТУРА 'TL'**

(♦) SDR макс.: сваривается с трубами с показателем SDR 17,6 - 17 - 13,6 - 11 - 9 - 7,4

Выход латунный с внутренней резьбой.

Специальное отверстие для запорных шаров для полиэтилена.

Поставляется в наборе с металлическими стержнями и ремнями для монтажа.

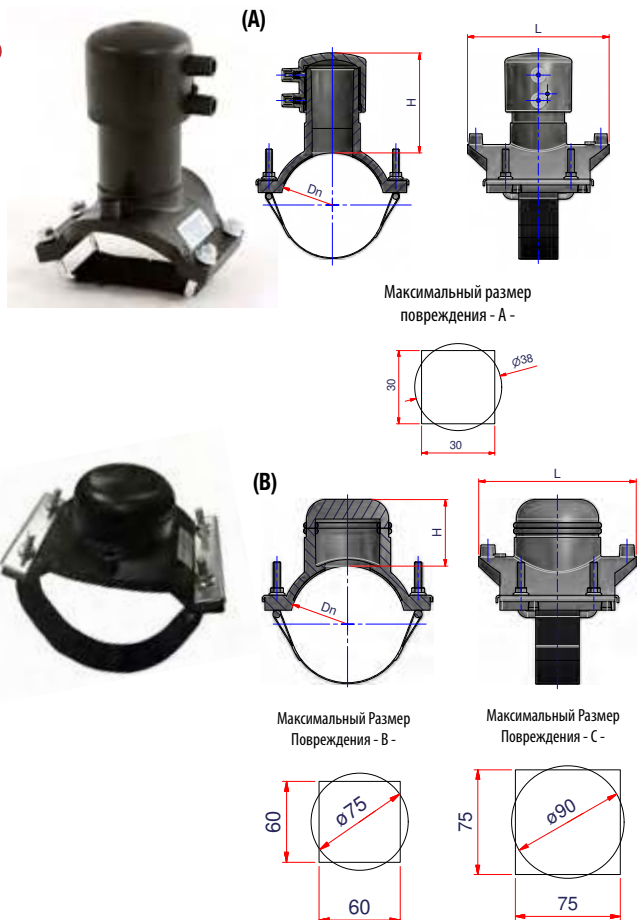
Возможно изменение формы заглушки.

**PE100**

Артикул	Ø	SDR макс. ♦	Упаковка	Кол-во в паллете	Вес кг	Объем м <sup>3</sup>	Dn	Резьба	L Резьба	L1	L	H	Отверстие макс.	€/шт.
12EPALTL355	355	17,6	1	-	-	-	355	2" 1/2	17,5	175	350	110	60	857,01
12EPALTL400	400	17,6	1	-	-	-	400	2" 1/2	17,5	175	350	110	60	1,035,56
12EPALTL450	450	17,6	1	-	-	-	450	2" 1/2	17,5	175	350	110	60	1.071,27
12EPALTL500	500	17,6	1	-	-	-	500	2" 1/2	17,5	175	350	110	60	1.142,68
12EPALTL560	560	17,6	2	24	6,380	0,0400	560	2" 1/2	17,5	175	350	110	60	1.214,09
12EPALTL630	630	17,6	1	-	-	-	630	2" 1/2	17,5	175	350	110	60	1.285,52

Приведенные размеры могут быть изменены

## ЭЛЕКТРОСВАРНЫЕ ФИТИНГИ



### РЕМОНТНАЯ СЕДЕЛКА ДЛЯ ТРУБ СРЕДНЕГО ДИАМЕТРА

(♦) SDR макс.: сваривается с трубами с показателем SDR 17,6 - 17 - 13,6 - 11 - 9 - 7,4

(♠) (\*) Изделие состоит из отвода art. 12ECOL + электросварной заглушки art. 12ECALE063

Изделие состоит из отвода art. 12ECOL + заглушки для сварки встык. Идеально подходит для ремонта небольших повреждений без утечек.

Производится по заказу клиента.

## PE100 SDR11 PFA/PN16

Артикул	Тип	Ø	SDR макс. ♦	Упаковка	Кол-во в паллете	Вес кг	Объем м³	Dn	L	H	Максимальный Размер Повреждения	€/шт.
12ERIP075	A	75	17,6	10	240	0,680	0,0042	75	140	120	30	32,52
12ERIP090	A	90	17,6	10	240	0,700	0,0042	90	140	120	30	71,26
12ERIP110	B	110	17,6	10	240	0,720	0,0042	110	170	80	60	75,00
12ERIP125	B	125	17,6	10	240	0,720	0,0042	125	170	80	60	89,98
12ERIP140	B	140	17,6	10	240	0,720	0,0042	140	170	80	60	97,49
12ERIP160	B	160	17,6	10	240	0,740	0,0042	160	170	80	60	112,49
12ERIP180	B	180	17,6	10	240	0,740	0,0042	180	170	80	60	149,98
12ERIP200	B	200	17,6	10	240	0,720	0,0042	200	200	90	75	524,92
12ERIP225	B	225	17,6	10	240	0,740	0,0042	225	200	90	75	524,92
12ERIP250	B	250	17,6	10	240	0,740	0,0042	250	200	90	75	524,92
12ERIP280	B	280	17,6	10	240	0,780	0,0042	280	200	90	75	524,92

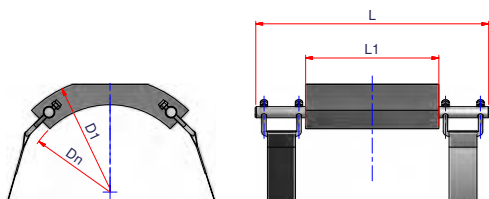
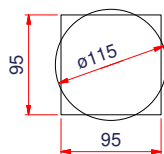
Приведенные размеры могут быть изменены



## ЭЛЕКТРОСВАРНЫЕ ФИТИНГИ



Максимальный Размер  
Повреждения - В -



### РЕМОНТНАЯ НАКЛАДКА С РЕМНЯМИ ДЛЯ ТРУБ БОЛЬШИХ ДИАМЕТРОВ

(♦) SDR макс.: сваривается с трубами с показателем SDR 17,6 - 17 - 13,6 - 11 - 9 - 7,4

Для ремонта поврежденных трубопроводов

Поставляется в наборе с металлическими стержнями и ремнями для монтажа.

По запросу клиента.

### PE100 SDR11 PFA/PN16

Артикул	ø	SDR макс. ♦	Упаковка	Кол-во в паллете	Вес кг	Объем м <sup>3</sup>	Dn	D1	L1	L	Максимальный Размер Повреждения	€/шт.
12ERIP315	315	17,6	2	24	-	-	315	400	240	420	95	607,70
12ERIP355	355	17,6	1	-	5,400	-	355	450	240	420	95	631,66
12ERIP400	400	17,6	1	-	6,000	-	400	500	240	420	95	654,44
12ERIP450	450	17,6	1	-	-	-	450	560	240	420	95	749,89
12ERIP500	500	17,6	1	-	-	-	500	612	240	420	95	787,38
12ERIP560	560	17,6	1	-	-	-	560	630	240	420	95	824,88
12ERIP630	630	17,6	2	24	5,100	0,0400	630	710	240	420	95	957,13
12ERIP710	710	17,6	1	-	-	-	710	800	240	420	95	1.049,83
12ERIP800	800	17,6	1	-	-	-	800	900	240	420	95	1.124,83
12ERIP900	900	17,6	1	-	-	-	900	1000	240	420	95	1.499,77
12ERIP1000	1000	17,6	1	-	-	-	1000	1000	240	420	95	2.624,60

Приведенные размеры могут быть изменены

УСТРОЙСТВО

## ПРЕДОХРАНИТЕЛЬНЫЕ КЛАПАНЫ FLOW STOP



### ESF $\varnothing 20 - \varnothing 25 - \varnothing 32$

- 1** Корпус (полиамид, армированный стекловолокном)
- 2** Внешнее уплотнительное кольцо O-Ring (NBR)
- 3** Внутреннее уплотнительное кольцо O-Ring (NBR)
- 4** Клапан (полиамид, армированный стекловолокном)
- 5** Калиброванная пружина (нержавеющая сталь)



### ESF $\varnothing 40 - \varnothing 50 - \varnothing 63$

- 1** Корпус (латунь)
- 2** Внешнее уплотнительное кольцо O-Ring (NBR)
- 3** Внутреннее уплотнительное кольцо O-Ring (NBR)
- 4** Клапан (алюминий)
- 5** Калиброванная пружина (нержавеющая сталь)

## ПРЕДОХРАНИТЕЛЬНЫЕ КЛАПАНЫ FLOW STOP

Устройство может быть предустановлено в следующие фитинги Elofit:

- ОТРЕЗОК ТРУБЫ С ЖЕЛТЫМИ ПОЛОСАМИ (АРТИКУЛЫ ESFAR ESFAB ESFAG)
- ЭЛЕКТРОСВАРНАЯ МУФТА УДЛИНЕННАЯ (АРТИКУЛЫ EMEU EMEUV EMEUG)
- ПАТРУБОК СЕДЕЛКИ (АРТИКУЛЫ EPRESR EPRESB EPRESG)

	 КРАСНАЯ СЕРИЯ	 БЕЛАЯ СЕРИЯ	 ЖЕЛТАЯ СЕРИЯ
<b>трубка</b>	ø32mm (DN25) ÷ ø63mm (DN50)		ø20mm (DN15) ÷ ø32mm (DN25)
<b>СТАНДАРТ</b>	DVGW VP305-2		Gaz de France SAPE102-NF
<b>ДИАПАЗОН ДАВЛЕНИЯ</b>	(0,035÷5) bar	(0,1÷5)bar	(1÷4)bar (5 bar guaranteed)
<b>ПОТЕРЯ ГОЛОВКИ</b>	<5mbar	<15mbar	<125mbar (ESF+EPRES)
<b>АВТОМАТИЧЕСКОЕ ПОВТОРНОЕ ОТКРЫТИЕ</b>	<input type="checkbox"/>		
<b>РУЧНОЕ ПОВТОРНОЕ ОТКРЫТИЕ</b>		<input type="checkbox"/>	<input type="checkbox"/>

### АССОРТИМЕНТ



### СЕРИИ

Приведенные размеры могут быть изменены

## ПРЕДОХРАНИТЕЛЬНЫЕ КЛАПАНЫ FLOW STOP



### АДАПТЕРЫ С ПРЕДОХРАНИТЕЛЬНЫМ КЛАПАНОМ "FLOW STOP"

Устройство для автоматического перекрытия газа, соответствующее нормам UNI 9165 и UNI 9860.

- пластиковый клапан - ◊ латунный клапан

#### ● КРАСНАЯ СЕРИЯ

ДИАПАЗОН ДАВЛЕНИЯ 35 мбар ÷ 5 бар

Артикул	ø	Упаковка	Кол-во в паллете	Вес кг	Объем м <sup>3</sup>	d	L	€/шт.
12ESFAR20 •	20	15	3.780	0,030	0,0002	20	100	48,22
12ESFAR25 •	25	10	2.520	0,050	0,0004	25	110	50,84
12ESFAR32 •	32	10	2.520	0,070	0,0004	32	120	53,43
12ESFAR40 ◊	40	12	1.152	0,150	0,0007	40	130	75,39
12ESFAR50 ◊	50	10	900	0,255	0,0010	50	140	99,89
12ESFAR63 ◊	63	8	768	0,388	0,0011	63	150	134,95

#### ○ БЕЛАЯ СЕРИЯ

ДИАПАЗОН ДАВЛЕНИЯ 100 мбар ÷ 5 бар

Артикул	ø	Упаковка	Кол-во в паллете	Вес кг	Объем м <sup>3</sup>	d	L	€/шт.
12ESFAB20 •	20	15	3.780	0,030	0,0002	20	100	45,90
12ESFAB25 •	25	10	2.520	0,050	0,0004	25	110	48,11
12ESFAB32 •	32	10	2.520	0,070	0,0004	32	120	50,91
12ESFAB40 ◊	40	12	1.152	0,015	0,0007	40	130	75,39
12ESFAB50 ◊	50	10	960	0,255	0,0009	50	140	99,89
12ESFAB63 ◊	63	8	768	0,388	0,0011	63	150	134,95

#### ● ЖЕЛТАЯ СЕРИЯ

ДИАПАЗОН ДАВЛЕНИЯ 1 ÷ 5 бар

Артикул	ø	Упаковка	Кол-во в паллете	Вес кг	Объем м <sup>3</sup>	d	L	€/шт.
12ESFAG20 •	20	20	5.040	0,030	0,0002	20	100	45,90
12ESFAG32 •	32	10	2.520	0,070	0,0004	32	120	50,91

Приведенные размеры могут быть изменены

## ПРЕДОХРАНИТЕЛЬНЫЕ КЛАПАНЫ FLOW STOP



• пластиковый  
клапан

◇ латунный  
клапан

### ЭЛЕКТРОСВАРНАЯ МУФТА С ПРЕДОХРАНИТЕЛЬНЫМ КЛАПАНОМ "FLOW STOP"

Устройство для автоматического перекрытия газа, соответствующее нормам UNI 9165 и UNI 9860.

(◇) SDR мин.: сваривается с трубами с показателем SDR 17,6 - 17 - 13,6 - 11 - 9 - 7,4

• пластиковый клапан - ◇ латунный клапан

## PE100 SDR11 PFA/PN16 MOP5

### ● КРАСНАЯ СЕРИЯ

ДИАПАЗОН ДАВЛЕНИЯ 35 мбар ÷ 5 бар

Артикул	∅	SDR мин. ◇	Упаковка	Кол-во в паллете	Вес кг	Объем м <sup>3</sup>	d	D	H	L	L1	€/шт.
12ЕМЕУ032 •	32	17,6	15	1.350	0,127	0,0007	32	44	60	110	39,5	90,35
12ЕМЕУ040 ◇	40	17,6	20	960	0,250	0,0008	40	54	70	135	47,5	129,07
12ЕМЕУ050 ◇	50	17,6	8	720	0,400	0,0014	50	66	80	155	50	166,36
12ЕМЕУ063 ◇	63	17,6	5	480	0,640	0,0018	63	81	92	180	60	229,45

### ○ БЕЛАЯ СЕРИЯ

ДИАПАЗОН ДАВЛЕНИЯ 100 мбар ÷ 5 бар

Артикул	∅	SDR мин. ◇	Упаковка	Кол-во в паллете	Вес кг	Объем м <sup>3</sup>	d	D	H	L	L1	€/шт.
12ЕМЕУВ032 •	32	17,6	15	1350	0,127	0,0007	32	44	60	110	39,5	90,35
12ЕМЕУВ040 ◇	40	17,6	20	960	0,570	0,0008	40	54	70	135	47,5	94,89
12ЕМЕУВ050 ◇	50	17,6	8	768	0,400	0,0011	50	66	80	155	50	166,36
12ЕМЕУВ063 ◇	63	17,6	10	520	0,650	0,0019	63	81	92	180	60	229,45

### ● ЖЕЛТАЯ СЕРИЯ

ДИАПАЗОН ДАВЛЕНИЯ 1 ÷ 5 бар

Артикул	∅	SDR мин. ◇	Упаковка	Кол-во в паллете	Вес кг	Объем м <sup>3</sup>	d	D	H	L	L1	€/шт.
12ЕМЕУG032 •	32	17,6	15	1.350	0,126	0,0007	32	44	60	110	39,5	90,35

Приведенные размеры могут быть изменены

## ПРЕДОХРАНИТЕЛЬНЫЕ КЛАПАНЫ FLOW STOP



## СЕДЕЛКА С ПРЕДОХРАНИТЕЛЬНЫМ КЛАПАНОМ "FLOW STOP" С ЛИТОЙ ОТВЕТНОЙ ЧАСТЬЮ

Устройство для автоматического обнаружения утечек газа в соответствии с нормами UNI 9165 и UNI 9860.

(\*) На трубах SDR 17-17,6 приваривать только не под давлением

(♦) PF (min SDR)=максимальная глубина перфорации

Примечание: клапан предустановлен в выходном патрубке седелки модели 12 EPRES.

Технические параметры идентичны.

- пластиковый клапан - ♦ латунный клапан

## PE100 SDR11 PFA/PN16 MOP5

## ● КРАСНАЯ СЕРИЯ

ДИАПАЗОН ДАВЛЕНИЯ 35 mbar ÷ 5 bar

Артикул	ø	PF min SDR (♦)	Упаковка	Кол-во в паллете	Вес кг	Объем м <sup>3</sup>	d1	d2	Серия	€/шт.
12EPRESR04020 • *	40-20	11	10	480	0,420	0,0017	40	20	●	49,59
12EPRESR05020 • *	50-20	11	8	384	0,300	0,0020	50	20	●	49,59
12EPRESR06320 • *	63-20	11	6	288	0,490	0,0028	63	20	●	50,56
12EPRESR07520 •	75-20	11	5	240	0,510	0,0026	75	20	●	52,04
12EPRESR09020 •	90-20	11	5	240	0,560	0,0034	90	20	●	53,49
12EPRESR11020 •	110-20	11	12	288	0,560	0,0042	110	20	●	54,46
12EPRESR12520 •	125-20	11	10	240	0,560	0,0042	125	20	●	58,85
12EPRESR16020 •	160-20	11	10	240	0,680	0,0042	160	20	●	65,18
12EPRESR18020 •	180-20	11	8	192	0,960	0,0042	180	20	●	67,35
12EPRESR04025 • *	40-25	11	10	480	0,500	0,0016	40	25	●	49,31
12EPRESR05025 • *	50-25	11	8	384	0,350	0,0021	50	25	●	49,31
12EPRESR06325 • *	63-25	11	6	144	0,500	0,0070	63	25	●	50,28
12EPRESR07525 •	75-25	11	5	240	0,550	0,0026	75	25	●	51,74
12EPRESR09025 •	90-25	11	5	240	0,560	0,0034	90	25	●	53,20
12EPRESR11025 •	110-25	11	12	288	0,560	0,0042	110	25	●	54,18
12EPRESR12525 •	125-25	11	10	240	0,560	0,0042	125	25	●	58,57
12EPRESR16025 •	160-25	11	10	240	0,680	0,0042	160	25	●	64,89
12EPRESR18025 •	180-25	11	8	192	0,675	0,0042	180	25	●	67,07
12EPRESR04032 • *	40-32	11	10	480	0,500	0,0016	40	32	●	49,31
12EPRESR05032 • *	50-32	11	8	384	0,510	0,0020	50	32	●	49,31
12EPRESR06332 • *	63-32	11	35	420	0,326	0,0023	63	32	●	50,28
12EPRESR07532 •	75-32	11	5	240	0,550	0,0026	75	32	●	51,74

продолжение ...

Приведенные размеры могут быть изменены

## ПРЕДОХРАНИТЕЛЬНЫЕ КЛАПАНЫ FLOW STOP



### СЕДЛКА С ПРЕДОХРАНИТЕЛЬНЫМ КЛАПАНОМ "FLOW STOP" С ЛИТОЙ ОТВЕТНОЙ ЧАСТЬЮ

Устройство для автоматического обнаружения утечек газа в соответствии с нормами UNI 9165 и UNI 9860.

(\* На трубах SDR 17-17,6 приваривать только не под давлением

(♦) PF (min SDR)=максимальная глубина перфорации

Примечание: клапан предустановлен в выходном патрубке седелки модели 12 EPRES.

Технические параметры идентичны.

• пластиковый клапан - ◊ латунный клапан

### PE100 SDR11 PFA/PN16 MOP5

#### ● КРАСНАЯ СЕРИЯ

ДИАПАЗОН ДАВЛЕНИЯ 35 mbar ÷ 5 bar

Артикул	Ø	PF min SDR (♦)	Упаковка	Кол-во в паллете	Вес кг	Объем м³	d1	d2	Серия	€/шт.
12EPRESR09032 •	90-32	11	5	260	0,440	0,0038	90	32	●	53,20
12EPRESR11032 •	110-32	11	12	288	0,775	0,0026	110	32	●	54,18
12EPRESR12532 •	125-32	11	10	240	0,560	0,0042	125	32	●	58,57
12EPRESR16032 •	160-32	11	10	240	0,680	0,0042	160	32	●	64,89
12EPRESR18032 •	180-32	11	8	192	1,000	0,0053	180	32	●	67,07
12EPRESR06340 ◊	63-40	11	30	360	0,663	0,0027	63	40	●	76,39
12EPRESR06350 ◊	63-50	11	25	300	0,716	0,0032	63	50	●	104,34
12EPRESR07550 ◊	75-50	11	10	120	1,240	0,0080	75	50	●	134,67
12EPRESR06363 ◊	63-63	11	20	240	0,985	0,0040	63	63	●	113,95
12EPRESR07563 ◊	75-63	11	10	120	1,340	0,0080	75	63	●	144,29

#### ○ БЕЛАЯ СЕРИЯ

ДИАПАЗОН ДАВЛЕНИЯ 100 мбар ÷ 5 бар

Артикул	Ø	PF min SDR (♦)	Упаковка	Кол-во в паллете	Вес кг	Объем м³	d1	d2	Серия	€/шт.
12EPRESB04020 • *	40-20	11	10	480	0,420	0,0017	40	20	○	48,76
12EPRESB05020 • *	50-20	11	8	384	0,300	0,0020	50	20	○	48,76
12EPRESB06320 • *	63-20	11	6	288	0,490	0,0028	63	20	○	49,74
12EPRESB07520 •	75-20	11	5	240	0,510	0,0026	75	20	○	51,20
12EPRESB09020 •	90-20	11	5	240	0,560	0,0034	90	20	○	52,66
12EPRESB11020 •	110-20	11	12	288	0,560	0,0042	110	20	○	53,63
12EPRESB12520 •	125-20	11	10	240	0,560	0,0042	125	20	○	58,01

продолжение ...

Приведенные размеры могут быть изменены

## ПРЕДОХРАНИТЕЛЬНЫЕ КЛАПАНЫ FLOW STOP



• пластиковый  
клапан

◊ латунный  
клапан

### СЕДЕЛКА С УСТРОЙСТВОМ БЕЗОПАСНОСТИ "FLOW STOP" С ЖЕСТКИМ ХОМУТОМ

Устройство для автоматического обнаружения утечек газа в соответствии с нормами UNI 9165 и UNI 9860.

(\* ) На трубах SDR 17-17,6 приваривать только не под давлением

(♦ ) PF (min SDR)=максимальная глубина перфорации

Примечание: клапан предустановлен в выходном патрубке седелки модели 12 EPRES. Технические параметры идентичны.

• пластиковый клапан - ◊ латунный клапан

## PE100 SDR11 PFA/PN16 MOP5

### ○ БЕЛАЯ СЕРИЯ

ДИАПАЗОН ДАВЛЕНИЯ 100 мбар ÷ 5 бар

Артикул	Ø	PF min SDR (♦)	Упаковка	Кол-во в паллете	Вес кг	Объем м³	d1	d2	Серия	€/шт.
12EPRESB16020 •	160-20	11	10	240	0,680	0,0042	160	20	○	64,34
12EPRESB18020 •	180-20	11	8	192	0,960	0,0042	180	20	○	66,53
12EPRESB04025 • *	40-25	11	10	480	0,500	0,0016	40	25	○	48,18
12EPRESB05025 • *	50-25	11	8	384	0,350	0,0021	50	25	○	48,18
12EPRESB06325 • *	63-25	11	6	144	0,500	0,0070	63	25	○	49,16
12EPRESB07525 •	75-25	11	5	240	0,550	0,0026	75	25	○	50,63
12EPRESB09025 •	90-25	11	5	240	0,560	0,0034	90	25	○	52,09
12EPRESB11025 •	110-25	11	12	288	0,560	0,0042	110	25	○	53,05
12EPRESB12525 •	125-25	11	10	240	0,560	0,0042	125	25	○	57,45
12EPRESB16025 •	160-25	11	10	240	0,680	0,0042	160	25	○	63,78
12EPRESB18025 •	180-25	11	8	192	0,675	0,0042	180	25	○	65,94
12EPRESB04032 • *	40-32	11	10	480	0,500	0,0016	40	32	○	48,18
12EPRESB05032 • *	50-32	11	8	384	0,350	0,0021	50	32	○	48,18
12EPRESB06332 • *	63-32	11	35	420	0,317	0,0023	63	32	○	49,16
12EPRESB07532 •	75-32	11	5	240	0,550	0,0026	75	32	○	50,63
12EPRESB09032 •	90-32	11	5	240	0,560	0,0034	90	32	○	52,09
12EPRESB11032 •	110-32	11	12	288	0,560	0,0042	110	32	○	53,05
12EPRESB12532 •	125-32	11	20	240	0,450	0,0040	125	32	○	57,45
12EPRESB16032 •	160-32	11	10	240	0,680	0,0042	160	32	○	63,78
12EPRESB18032 •	180-32	11	8	192	0,675	0,0042	180	32	○	65,94
12EPRESB06340 ◊	63-40	11	30	360	0,663	0,0027	63	40	○	76,39

продолжение ...

Приведенные размеры могут быть изменены



## ПРЕДОХРАНИТЕЛЬНЫЕ КЛАПАНЫ FLOW STOP



● пластиковый  
клапан

◇ латунный  
клапан

### СЕДЛКА С ПРЕДОХРАНИТЕЛЬНЫМ КЛАПАНОМ "FLOW STOP" С ЛИТОЙ ОТВЕТНОЙ ЧАСТЬЮ

Устройство для автоматического обнаружения утечек газа в соответствии с нормами UNI 9165 и UNI 9860.

(\*) На трубах SDR 17-17,6 приваривать только не под давлением

(◆) PF (min SDR)=максимальная глубина перфорации

Примечание: клапан предустановлен в выходном патрубке седелки модели 12 EPRES.

Технические параметры идентичны.

● пластиковый клапан - ◇ латунный клапан

### PE100 SDR11 PFA/PN16 MOP5

#### ○ БЕЛАЯ СЕРИЯ

ДИАПАЗОН ДАВЛЕНИЯ 100 мбар ÷ 5 бар

Артикул	ø	PF min SDR (◆)	Упаковка	Кол-во в паллете	Вес кг	Объем м <sup>3</sup>	d1	d2	Серия	€/шт.
12EPRESB06350 ◇	63-50	11	25	300	0,716	0,0032	63	50	○	106,93
12EPRESB07550 ◇	75-50	11	10	120	1,240	0,0080	75	50	○	137,28
12EPRESB06363 ◇	63-63	11	20	240	0,985	0,0040	63	63	○	117,83
12EPRESB07563 ◇	75-63	11	10	120	1,340	0,0080	75	63	○	148,19

#### ● ЖЕЛТАЯ СЕРИЯ

ДИАПАЗОН ДАВЛЕНИЯ 1 ÷ 5 бар

Артикул	ø	PF min SDR (◆)	Упаковка	Кол-во в паллете	Вес кг	Объем м <sup>3</sup>	d1	d2	Серия	€/шт.
12EPRESG04020 ● *	40-20	11	10	520	0,420	0,0019	40	20	●	48,76
12EPRESG05020 ● *	50-20	11	8	384	0,300	0,0021	50	20	●	48,76
12EPRESG06320 ● *	63-20	11	6	312	0,490	0,0032	63	20	●	49,74
12EPRESG07520 ●	75-20	11	5	240	0,510	0,0026	75	20	●	51,20
12EPRESG09020 ●	90-20	11	5	240	0,560	0,0034	90	20	●	52,66
12EPRESG11020 ●	110-20	11	10	270	0,470	0,0036	110	20	●	53,63
12EPRESG12520 ●	125-20	11	10	240	0,560	0,0042	125	20	●	58,01
12EPRESG16020 ●	160-20	11	10	240	0,950	0,0026	160	20	●	64,34
12EPRESG18020 ●	180-20	11	8	216	0,600	0,0046	180	20	●	66,53
12EPRESG04032 ● *	40-32	11	10	480	0,500	0,0016	40	32	●	48,37
12EPRESG05032 ● *	50-32	11	40	480	0,325	0,0020	50	32	●	48,37
12EPRESG06332 ● *	63-32	11	35	420	0,343	0,0023	63	32	●	49,34
12EPRESG07532 ●	75-32	11	5	240	0,550	0,0026	75	32	●	50,81

продолжение ...

Приведенные размеры могут быть изменены

## ПРЕДОХРАНИТЕЛЬНЫЕ КЛАПАНЫ FLOW STOP



### СЕДЕЛКА С ПРЕДОХРАНИТЕЛЬНЫМ КЛАПАНОМ "FLOW STOP" С РЕМЕННОЙ ОТВЕТНОЙ ЧАСТЬЮ

Устройство для автоматического обнаружения утечек газа в соответствии с нормами UNI 9165 и UNI 9860.

(♦) PF (min SDR)=максимальная глубина перфорации

Примечание: клапан предустановлен в выходном патрубке седелки модели 12 EPRES.

Технические параметры идентичны.

- пластиковый клапан - ◊ латунный клапан

### PE100 SDR11 PFA/PN16 MOP5

#### ● ЖЕЛТАЯ СЕРИЯ

ДИАПАЗОН ДАВЛЕНИЯ 1 ÷ 5 бар

Артикул	Ø	PF min SDR (♦)	Упаковка	Кол-во в паллете	Вес кг	Объем м³	d1	d2	Серия	€/шт.
12EPRESG09032 •	90-32	11	25	300	0,380	0,0032	90	32	●	52,27
12EPRESG11032 •	110-32	11	10	270	0,450	0,0036	110	32	●	53,24
12EPRESG12532 •	125-32	11	20	240	0,450	0,0040	125	32	●	57,63
12EPRESG16032 •	160-32	11	10	240	0,680	0,0040	160	32	●	63,95
12EPRESG18032 •	180-32	11	20	240	0,670	0,0040	180	32	●	66,13

#### ● КРАСНАЯ СЕРИЯ

ДИАПАЗОН ДАВЛЕНИЯ 35 mbar ÷ 5 бар

Артикул	Ø	PF min SDR (♦)	Упаковка	Кол-во в паллете	Вес кг	Объем м³	d1	d2	Серия	€/шт.
12EPRESR14020 •	140-20	11	30	360	0,793	0,0027	140	20	●	63,23
12EPRESR20020 •	200-20	11	30	360	0,780	0,0027	200	20	●	69,10
12EPRESR22520 •	225-20	11	10	120	1,380	0,0080	225	20	●	82,74
12EPRESR25020 •	250-20	11	30	360	0,807	0,0027	250	20	●	93,03
12EPRESR28020 •	280-20	11	10	120	1,360	0,0080	280	20	●	121,58
12EPRESR31520 •	315-20	11	10	120	1,360	0,0080	315	20	●	121,58
12EPRESR14025 •	140-25	11	30	360	0,767	0,0027	140	25	●	62,94
12EPRESR20025 •	200-25	11	30	360	0,780	0,0027	200	25	●	68,82
12EPRESR22525 •	225-25	11	10	120	1,390	0,0080	225	25	●	82,46
12EPRESR25025 •	250-25	11	10	120	1,380	0,0080	250	25	●	92,75
12EPRESR28025 •	280-25	11	10	120	1,360	0,0080	280	25	●	121,31
12EPRESR31525 •	315-25	11	10	120	1,360	0,0080	315	25	●	121,31

продолжение ...

Приведенные размеры могут быть изменены

## ПРЕДОХРАНИТЕЛЬНЫЕ КЛАПАНЫ FLOW STOP



### СЕДЕЛКА С ПРЕДОХРАНИТЕЛЬНЫМ КЛАПАНОМ "FLOW STOP" С РЕМЕННОЙ ОТВЕТНОЙ ЧАСТЬЮ

Устройство для автоматического обнаружения утечек газа в соответствии с нормами UNI 9165 и UNI 9860.

(♦) PF (min SDR)=максимальная глубина перфорации

Примечание: клапан предустановлен в выходном патрубке седелки модели 12 EPRES.

Технические параметры идентичны.

- пластиковый клапан - ◇ латунный клапан

### PE100 SDR11 PFA/PN16 MOP5

#### ● КРАСНАЯ СЕРИЯ

ДИАПАЗОН ДАВЛЕНИЯ 35 mbar ÷ 5 bar

Артикул	Ø	PF min SDR (♦)	Упаковка	Кол-во в паллете	Вес кг	Объем м³	d1	d2	Серия	€/шт.
12EPRESR14032 ●	140-32	11	30	360	0,970	0,0026	140	32	●	62,94
12EPRESR20032 ●	200-32	11	30	360	0,953	0,0027	200	32	●	68,82
12EPRESR22532 ●	225-32	11	10	120	1,500	0,0080	225	32	●	82,46
12EPRESR25032 ●	250-32	11	10	120	1,550	0,0080	250	32	●	92,75
12EPRESR28032 ●	280-32	11	10	120	1,550	0,0080	280	32	●	121,31
12EPRESR31532 ●	315-32	11	10	120	1,550	0,0080	315	32	●	121,31
12EPRESR07540 ◇	75-40	11	25	300	0,760	0,0032	75	32	●	78,62
12EPRESR09040 ◇	90-40	11	25	300	0,768	0,0032	90	40	●	80,89
12EPRESR11040 ◇	110-40	11	25	300	0,768	0,0032	110	40	●	83,15
12EPRESR12540 ◇	125-40	11	30	360	0,767	0,0027	125	40	●	85,38
12EPRESR14040 ◇	140-40	11	30	360	0,840	0,0027	140	40	●	87,65
12EPRESR16040 ◇	160-40	11	30	360	0,773	0,0027	160	40	●	91,39
12EPRESR18040 ◇	180-40	11	30	360	0,767	0,0027	180	40	●	95,15
12EPRESR20040 ◇	200-40	11	30	360	0,793	0,0027	200	40	●	98,88
12EPRESR22540 ◇	225-40	11	10	120	1,400	0,0080	225	40	●	126,31
12EPRESR25040 ◇	250-40	11	10	120	1,380	0,0080	250	40	●	139,98
12EPRESR28040 ◇	280-40	11	10	120	1,420	0,0080	280	40	●	160,47
12EPRESR31540 ◇	315-40	11	10	120	1,400	0,0080	315	40	●	170,20
12EPRESR09050 ◇	90-50	11	10	120	1,820	0,0080	90	50	●	108,76
12EPRESR11050 ◇	110-50	11	10	120	1,860	0,0080	110	50	●	110,18
12EPRESR12550 ◇	125-50	11	10	120	1,860	0,0080	125	50	●	116,05
12EPRESR14050 ◇	140-50	11	10	120	1,900	0,0080	140	50	●	121,90

продолжение ...

Приведенные размеры могут быть изменены

## ПРЕДОХРАНИТЕЛЬНЫЕ КЛАПАНЫ FLOW STOP



### СЕДЛКА С ПРЕДОХРАНИТЕЛЬНЫМ КЛАПАНОМ "FLOW STOP" С РЕМЕННОЙ ОТВЕТНОЙ ЧАСТЬЮ

Устройство для автоматического обнаружения утечек газа в соответствии с нормами UNI 9165 и UNI 9860.

(♦) PF (min SDR)=максимальная глубина перфорации

Примечание: клапан предустановлен в выходном патрубке седелки модели 12 EPRES.

Технические параметры идентичны.

- пластиковый клапан - ♦ латунный клапан

### PE100 SDR11 PFA/PN16 MOP5

#### ● КРАСНАЯ СЕРИЯ

ДИАПАЗОН ДАВЛЕНИЯ 35 mbar ÷ 5 bar

Артикул	Ø	PF min SDR (♦)	Упаковка	Кол-во в паллете	Вес кг	Объем м³	d1	d2	Серия	€/шт.
12EPRESR16050 ♦	160-50	11	6	72	2,200	0,0133	160	50	●	125,78
12EPRESR18050 ♦	180-50	11	6	72	2,167	0,0133	180	50	●	134,55
12EPRESR20050 ♦	200-50	11	6	72	2,233	0,0133	200	50	●	137,02
12EPRESR22550 ♦	225-50	11	6	72	2,233	0,0133	225	50	●	141,40
12EPRESR25050 ♦	250-50	11	6	72	2,217	0,0133	250	50	●	155,07
12EPRESR28050 ♦	280-50	11	6	72	2,217	0,0133	280	50	●	175,56
12EPRESR31550 ♦	315-50	11	6	72	2,233	0,0133	315	50	●	185,30
12EPRESR09063 ♦	90-63	11	10	120	1,900	0,0080	90	63	●	118,36
12EPRESR11063 ♦	110-63	11	10	120	1,900	0,0080	110	63	●	119,79
12EPRESR12563 ♦	125-63	11	10	120	1,880	0,0080	125	63	●	125,66
12EPRESR14063 ♦	140-63	11	10	360	1,910	0,0080	140	63	●	131,50
12EPRESR16063 ♦	160-63	11	6	72	2,250	0,0133	160	63	●	135,39
12EPRESR18063 ♦	180-63	11	6	72	2,200	0,0133	180	63	●	144,17
12EPRESR20063 ♦	200-63	11	6	72	2,233	0,0133	200	63	●	146,63
12EPRESR22563 ♦	225-63	11	6	72	2,200	0,0133	225	63	●	151,01
12EPRESR25063 ♦	250-63	11	6	72	2,233	0,0133	250	63	●	164,68
12EPRESR28063 ♦	280-63	11	6	72	2,267	0,0133	280	63	●	185,16
12EPRESR31563 ♦	315-63	11	6	72	2,250	0,0133	315	63	●	194,91

Приведенные размеры могут быть изменены

## ПРЕДОХРАНИТЕЛЬНЫЕ КЛАПАНЫ FLOW STOP



### СЕДЛКА С ПРЕДОХРАНИТЕЛЬНЫМ КЛАПАНОМ "FLOW STOP" С РЕМЕННОЙ ОТВЕТНОЙ ЧАСТЬЮ

Устройство для автоматического обнаружения утечек газа в соответствии с нормами UNI 9165 и UNI 9860.

(♦) PF (min SDR) — максимальная глубина перфорации

Примечание: клапан предустановлен в выходном патрубке седелки модели 12 EPRES.

Технические параметры идентичны.

• пластиковый клапан - ◊ латунный клапан

### PE100 SDR11 PFA/PN16 MOP5

#### ○ БЕЛАЯ СЕРИЯ

ДИАПАЗОН ДАВЛЕНИЯ 100 мбар ÷ 5 бар

€/р

Артикул	Ø	PF min SDR (♦)	Упаковка	Кол-во в паллете	Вес кг	Объем м³	d1	d2	Серия	€/шт.
12EPRESB14020 •	140-20	11	30	360	0,793	0,0027	140	20	○	62,39
12EPRESB20020 •	200-20	11	30	360	0,780	0,0027	200	20	○	68,27
12EPRESB22520 •	225-20	11	10	120	1,380	0,0080	225	20	○	81,91
12EPRESB25020 •	250-20	11	30	360	0,807	0,0027	250	20	○	92,19
12EPRESB28020 •	280-20	11	10	120	1,360	0,0080	280	20	○	120,77
12EPRESB31520 •	315-20	11	10	120	1,360	0,0080	315	20	○	120,77
12EPRESB14025 •	140-25	11	30	360	0,767	0,0027	140	25	○	61,83
12EPRESB20025 •	200-25	11	30	360	0,780	0,0027	200	25	○	67,70
12EPRESB22525 •	225-25	11	10	120	1,390	0,0080	225	25	○	81,33
12EPRESB25025 •	250-25	11	10	120	1,380	0,0080	250	25	○	91,63
12EPRESB28025 •	280-25	11	10	120	1,360	0,0080	280	25	○	120,18
12EPRESB31525 •	315-25	11	10	120	1,360	0,0080	315	25	○	120,18
12EPRESB14032 •	140-32	11	30	360	0,760	0,0027	140	32	○	61,83
12EPRESB20032 •	200-32	11	30	360	1,500	0,0026	200	32	○	67,70
12EPRESB22532 •	225-32	11	10	120	1,370	0,0080	225	32	○	81,33
12EPRESB25032 •	250-32	11	10	120	1,360	0,0080	250	32	○	91,63
12EPRESB28032 •	280-32	11	10	120	1,360	0,0080	280	32	○	120,18
12EPRESB31532 •	315-32	11	10	120	1,380	0,0080	315	32	○	120,18
12EPRESB07540 ◊	75-40	11	25	300	0,760	0,0032	75	40	○	78,62
12EPRESB09040 ◊	90-40	11	25	300	0,768	0,0032	90	40	○	80,89
12EPRESB11040 ◊	110-40	11	25	300	0,768	0,0032	110	40	○	83,15
12EPRESB12540 ◊	125-40	11	30	360	0,767	0,0027	125	40	○	85,38

продолжение ...

Приведенные размеры могут быть изменены

## ПРЕДОХРАНИТЕЛЬНЫЕ КЛАПАНЫ FLOW STOP



### СЕДЕЛКА С ПРЕДОХРАНИТЕЛЬНЫМ КЛАПАНОМ "FLOW STOP" С РЕМЕННОЙ ОТВЕТНОЙ ЧАСТЬЮ

Устройство для автоматического обнаружения утечек газа в соответствии с нормами UNI 9165 и UNI 9860.

(♦) PF (min SDR)=максимальная глубина перфорации

Примечание: клапан предустановлен в выходном патрубке седелки модели 12 EPRES.

Технические параметры идентичны.

• пластиковый клапан - ♦ латунный клапан

### PE100 SDR11 PFA/PN16 MOP5

#### ○ БЕЛАЯ СЕРИЯ

ДИАПАЗОН ДАВЛЕНИЯ 100 мбар ÷ 5 бар

€/р

Артикул	Ø	PF min SDR (♦)	Упаковка	Кол-во в паллете	Вес кг	Объем м³	d1	d2	Серия	€/шт.
12EPRESB14040 ♦	140-40	11	30	360	0,840	0,0027	140	40	○	87,65
12EPRESB16040 ♦	160-40	11	30	360	0,773	0,0027	160	40	○	91,39
12EPRESB18040 ♦	180-40	11	30	360	0,767	0,0027	180	40	○	95,15
12EPRESB20040 ♦	200-40	11	30	360	0,793	0,0027	200	40	○	98,88
12EPRESB22540 ♦	225-40	11	10	120	1,400	0,0080	225	40	○	126,31
12EPRESB25040 ♦	250-40	11	10	120	1,380	0,0080	250	40	○	139,98
12EPRESB28040 ♦	280-40	11	10	120	1,420	0,0080	280	40	○	160,47
12EPRESB31540 ♦	315-40	11	10	120	1,400	0,0080	315	40	○	170,20
12EPRESB09050 ♦	90-50	11	10	120	1,820	0,0080	90	50	○	111,34
12EPRESB11050 ♦	110-50	11	10	120	1,860	0,0080	110	50	○	112,78
12EPRESB12550 ♦	125-50	11	10	120	1,860	0,0080	125	50	○	118,65
12EPRESB14050 ♦	140-50	11	10	120	1,900	0,0080	140	50	○	124,49
12EPRESB16050 ♦	160-50	11	6	72	2,200	0,0133	160	50	○	128,39
12EPRESB18050 ♦	180-50	11	6	72	2,167	0,0133	180	50	○	137,15
12EPRESB20050 ♦	200-50	11	6	72	2,233	0,0133	200	50	○	139,61
12EPRESB22550 ♦	225-50	11	6	72	2,233	0,0133	225	50	○	144,00
12EPRESB25050 ♦	250-50	11	6	72	2,217	0,0133	250	50	○	157,66
12EPRESB28050 ♦	280-50	11	6	72	2,217	0,0133	280	50	○	178,14
12EPRESB31550 ♦	315-50	11	6	72	2,233	0,0133	315	50	○	187,90
12EPRESB09063 ♦	90-63	11	10	120	1,900	0,0080	90	63	○	122,25
12EPRESB11063 ♦	110-63	11	10	120	1,900	0,0080	110	63	○	123,68
12EPRESB12563 ♦	125-63	11	10	120	1,880	0,0080	125	63	○	129,55

продолжение ...

Приведенные размеры могут быть изменены

## ПРЕДОХРАНИТЕЛЬНЫЕ КЛАПАНЫ FLOW STOP



### СЕДЕЛКА С ПРЕДОХРАНИТЕЛЬНЫМ КЛАПАНОМ "FLOW STOP" С РЕМЕННОЙ ОТВЕТНОЙ ЧАСТЬЮ

Устройство для автоматического обнаружения утечек газа в соответствии с нормами UNI 9165 и UNI 9860.

(♦) PF (min SDR) — максимальная глубина перфорации

Примечание: клапан предустановлен в выходном патрубке седелки модели 12 EPRES.

Технические параметры идентичны.

- пластиковый клапан - ◊ латунный клапан

### PE100 SDR11 PFA/PN16 MOP5

#### ○ БЕЛАЯ СЕРИЯ

ДИАПАЗОН ДАВЛЕНИЯ 100 мбар ÷ 5 бар

Артикул	Ø	PF min SDR (♦)	Упаковка	Кол-во в паллете	Вес кг	Объем м <sup>3</sup>	d1	d2	Серия	€/шт.
12EPRESB14063 ◊	140-63	11	10	360	1,910	0,0080	140	63	○	135,39
12EPRESB16063 ◊	160-63	11	6	72	2,250	0,0133	160	63	○	139,29
12EPRESB18063 ◊	180-63	11	6	72	2,200	0,0133	180	63	○	148,05
12EPRESB20063 ◊	200-63	11	6	72	2,233	0,0133	200	63	○	150,52
12EPRESB22563 ◊	225-63	11	6	72	2,200	0,0133	225	63	○	154,92
12EPRESB25063 ◊	250-63	11	6	72	2,233	0,0133	250	63	○	168,56
12EPRESB28063 ◊	280-63	11	6	72	2,267	0,0133	280	63	○	189,06
12EPRESB31563 ◊	315-63	11	6	72	2,250	0,0133	315	63	○	198,80

#### ● ЖЕЛТАЯ СЕРИЯ

ДИАПАЗОН ДАВЛЕНИЯ 1 ÷ 5 бар

Артикул	Ø	PF min SDR (♦)	Упаковка	Кол-во в паллете	Вес кг	Объем м <sup>3</sup>	d1	d2	Серия	€/шт.
12EPRESG14020 •	140-20	11	10	240	0,930	0,0026	140	20	●	62,39
12EPRESG20020 •	200-20	11	6	144	1,460	0,0080	200	20	●	68,27
12EPRESG22520 •	225-20	11	5	120	1,460	0,0080	225	20	●	81,91
12EPRESG25020 •	250-20	11	5	120	1,510	0,0080	250	20	●	92,19
12EPRESG28020 •	280-20	11	5	120	1,510	0,0080	280	20	●	120,77
12EPRESG31520 •	315-20	11	5	120	1,510	0,0080	315	20	●	120,77
12EPRESG14032 •	140-32	11	10	240	0,970	0,0026	140	32	●	62,01
12EPRESG20032 •	200-32	11	6	144	1,500	0,0080	200	32	●	67,88
12EPRESG22532 •	225-32	11	10	120	1,320	0,0080	225	32	●	81,52

продолжение ...

Приведенные размеры могут быть изменены

## ПРЕДОХРАНИТЕЛЬНЫЕ КЛАПАНЫ FLOW STOP

**СЕДЕЛКА С ПРЕДОХРАНИТЕЛЬНЫМ КЛАПАНОМ "FLOW STOP" С РЕМЕННОЙ ОТВЕТНОЙ ЧАСТЬЮ**

Устройство для автоматического обнаружения утечек газа в соответствии с нормами UNI 9165 и UNI 9860.

(♦) PF (min SDR)=максимальная глубина перфорации

Примечание: клапан предустановлен в выходном патрубке седелки модели 12 EPRES.

Технические параметры идентичны.

• пластиковый клапан - ♦ латунный клапан

**PE100 SDR11 PFA/PN16 MOP5**

● **ЖЕЛТАЯ СЕРИЯ**

ДИАПАЗОН ДАВЛЕНИЯ 1 ÷ 5 бар

Артикул	Ø	PF min SDR (♦)	Упаковка	Кол-во в паллете	Вес кг	Объем м³	d1	d2	Серия	€/шт.
12EPRESG25032 •	250-32	11	5	120	1,560	0,0080	250	32	●	91,81
12EPRESG28032 •	280-32	11	5	120	1,550	0,0080	280	32	●	120,37
12EPRESG31532 •	315-32	11	10	120	1,450	0,0080	315	32	●	120,37

Приведенные размеры могут быть изменены



## КРАНЫ



ДО ОКОНЧАНИЯ ЗАПАСОВ НА СКЛАДЕ



### КРАН ПОЛИЭТИЛЕНОВЫЙ ДЛЯ ВОДЫ И ГАЗА ДЛЯ УСТАНОВКИ В ГРУНТЕ (мод. STL100) СФЕРА ЛАТУННАЯ

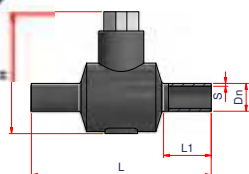
♦ Издание состоит из крана 12ESTL032 + переход электросварной

• Патрубки для сварки встык или с помощью электросварной муфты

Примечание: отдельно поставляются ключ и удлинитель для открытия и закрытия

#### PE100 SDR11 PFA/PN16

Артикул	Ø	Упаковка	Кол-во в паллете	Вес кг	Объем м³	d1	S	L1	L	D	H	CH	€/шт.
12ESTL032	32	5	480	0,440	0,0018	32	3	74	205	102	134	50	140,24



### КРАН ПОЛИЭТИЛЕНОВЫЙ ДЛЯ УСТАНОВКИ В ГРУНТЕ

Удлиненные патрубки пригодны для соединения с электросварными муфтами.

Примечание: отдельно поставляются ключ и удлинитель для открытия и закрытия

Примечание: другие размеры могут быть произведены по запросу

#### PE100 SDR11 PFA/PN16

Артикул	Ø	Упаковка	Кол-во в паллете	Вес кг	Объем м³	d1	S	L1	L	H	€/шт.
12EVS020	20	1	-	0,700	0,0043	20	3,0	82	305	145	155,82
12EVS025	25	1	-	0,900	0,0055	25	3,0	84	310	190	155,82
12EVS032	32	1	-	0,464	0,0055	32	3,0	90	320	190	155,82
12EVS040	40	1	-	1,746	0,0084	40	3,7	98	340	205	207,76
12EVS050	50	4	96	1,761	0,0105	50	4,6	110	365	220	237,50
12EVS063	63	7	84	1,857	0,0114	63	5,8	128	440	255	260,70
12EVS090	90	2	24	6,800	0,0400	90	8,2	158	545	300	504,53
12EVS110	110	9	36	4,744	0,0240	110	10,0	165	585	320	767,24
12EVS125	125	4	16	9,650	0,0260	125	11,4	176	585	320	771,85
12EVS160	160	1	14	10,400	0,0630	160	14,6	196	710	405	1.794,18
12EVS180	180	1	12	12,600	0,0800	180	16,4	210	725	405	1.821,57
12EVS200	200	-	-	-	-	200	18,2	170	765	630	По запросу
12EVS225	225	3	6	27,133	0,1696	225	20,5	170	765	630	По запросу
12EVS250	250	-	-	-	-	250	22,7	202	765	630	По запросу

## КРАНЫ



## КЛЮЧ Т ДЛЯ ШАРОВЫХ КРАНОВ ИЗ ПОЛИЭТИЛЕНА

Шток ПВХ из полиамида 50x50 для шаровых кранов ESTL / EVS

Артикул	L	Упаковка	Кол-во в паллете	Вес кг	Объем м <sup>3</sup>	€/шт.
00СМ0500	500 mm	1	-	0,400	0,0086	48,00
00СМ1000	1000 mm	1	-	0,800	0,0177	80,00



## УДЛИНИТЕЛЬ ДЛЯ КЛЮЧА

Артикул	L	Упаковка	Кол-во в паллете	Вес кг	Объем м <sup>3</sup>	€/шт.
00АР0500	500 mm	1	1	0,400	0,0020	26,24
00АР1000	1000 mm	1	1	0,800	0,0414	47,81



## ТРУБА ИЗ ПВХ ЗАЩИТНАЯ ТЕЛЕСКОПИЧЕСКАЯ

Артикул	L	Ø	Упаковка	Кол-во в паллете	Вес кг	Объем м <sup>3</sup>	€/шт.
00ТРТ500800	500÷800 mm	100x110 mm	9	108	1,667	0,0089	18,07

Приведенные размеры могут быть изменены



## ЛИТЫЕ ФИТИНГИ

**ОТВОД 90° УДЛИНЕННЫЙ**

Фитинг литой для соединения при помощи электросварных фитингов или встык

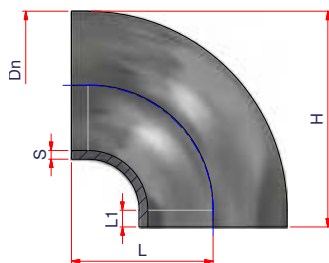
\* Фитинг, удлиненный за счет ПЭ трубы

**PE100 SDR17 PFA/PN10**

Артикул	Тип	Ø	Упаковка	Кол-во в паллете	Вес кг	Объем м³	Dn	S	L1	L	H	€/шт.
12DG063	A	63	50	600	0,231	0,0016	63	3,8	70	120	154	8,35
12DG075	A	75	30	360	0,370	0,0027	75	4,5	75	130	171	10,10
12DG090	A	90	24	288	0,583	0,0033	90	5,4	89	146	197	11,37
12DG110	A	110	12	144	0,875	0,0067	110	6,6	87	155	212,5	19,21
12DG125	A	125	24	96	1,260	0,0090	125	7,4	95	185	250,5	25,28
12DG140	A	140	20	80	1,570	0,0108	140	8,3	97	195	268	34,12
12DG160	A	160	55	55	2,264	0,0164	160	9,5	101	210	293,5	40,45
12DG180	A	180	18	36	3,300	0,0283	180	10,7	109	230	323,5	48,04
12DG200	A	200	16	32	4,156	0,0318	200	11,9	116	250	354	63,20
12DG225	A	225	12	24	5,833	0,0424	225	13,4	125	275	392	75,83
12DG250	A	250	10	20	8,100	0,0509	250	14,8	135	305	435	184,07
12DG280	A	280	6	6	10,233	0,0848	280	16,6	140	340	485	444,89
12DG315	A	315	4	8	15,688	0,1272	315	18,7	165	360	518	478,57
12DG355*	B	355	2	4	24,800	0,2544	355	21,1	210	550	727,5	1.213,34
12DG400*	B	400	2	4	31,300	0,2544	400	23,7	300	640	840	1.592,87
12DG450*	B	450	1	4	-	-	450	26,7	300	745	970	2.142,53
12DG500*	B	500	1	1	51,300	-	500	29,7	300	745	995	2.785,29

Приведенные размеры могут быть изменены

## ЛИТЫЕ ФИТИНГИ

**ОТВОД 90° КОРОТКИЙ**

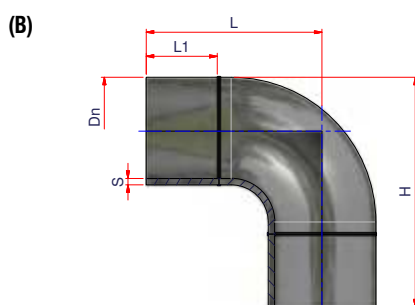
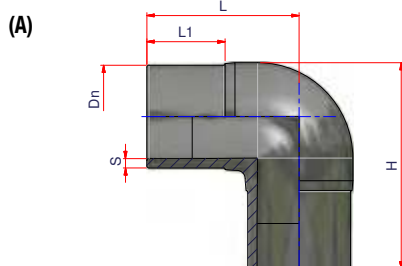
Фитинг литой для соединения при помощи электросварных фитингов или встык

**PE100 SDR17 PFA/PN10**

Артикул	Ø	Упаковка	Кол-во в паллете	Вес кг	Объем м <sup>3</sup>	Dn	S	L1	L	H	€/шт.
12DGC355	355	1	1	26,000	-	355	21,1	35	340	517,5	999,85
12DGC400	400	1	1	33,200	-	400	23,7	40	340	540	1.356,94
12DGC450	450	2	2	32,500	0,4512	450	26,7	45	445	670	1.642,60
12DGC500	500	1	1	31,940	-	500	29,7	50	445	695	2.142,53

Приведенные размеры могут быть изменены











## ЛИТЫЕ ФИТИНГИ



## ОТВОД 90° УДЛИНЕННЫЙ

Фитинг литой для соединения при помощи электросварных фитингов или встык  
\* Фитинг, удлиненный за счет ПЭ трубы

## PE100 SDR11 PFA/PN16

Артикул	Тип	Ø	Упаковка	Кол-во в паллете	Вес кг	Объем м <sup>3</sup>	Dn	S	L1	L	H	€/шт.
12EG025	A	25	30	2.700	0,053	0,0004	25	3,0	45	70	84	4,18
12EG032	A	32	50	2.400	0,056	0,0003	32	3,0	50	75	93	4,81
12EG040	A	40	30	1.440	0,098	0,0006	40	3,7	55	85	107	5,07
12EG050	A	50	20	960	0,155	0,0008	50	4,6	55	90	120	6,83
12EG063	A	63	50	600	0,289	0,0016	63	5,8	70	120	154	10,10
12EG075	A	75	30	360	0,472	0,0027	75	6,8	75	130	171	11,37
12EG090	 A	90	24	288	0,725	0,0033	90	8,2	89	146	197	12,38
12EG110	 A	110	12	144	1,100	0,0067	110	10,0	87	155	212,5	21,36
12EG125	 A	125	24	96	1,704	0,0090	125	11,4	95	184	250,5	30,68
12EG140	 A	140	20	80	2,144	0,0108	140	12,7	97	195	268	42,95
12EG160	 A	160	12	48	3,308	0,0180	160	14,6	101	210	293,5	48,04
12EG180	 A	180	18	36	4,422	0,0283	180	16,4	109	230	323,5	55,62
12EG200	 A	200	16	32	5,538	0,0318	200	18,2	116	250	354	85,44
12EG225	 A	225	12	24	8,083	0,0424	225	20,5	125	275	392	92,56
12EG250	 A	250	10	10	10,720	0,0509	250	22,7	135	305	435	202,47
12EG280	A	280	6	12	13,817	0,0848	280	25,4	140	340	485	480,29
12EG315	 A	315	4	8	22,400	0,1272	315	28,6	165	360	518	503,11
12EG355*	B	355	2	4	36,300	0,3120	355	32,2	210	550	727,5	1.721,42
12EG400*	B	400	2	2	52,200	0,4512	400	36,3	300	645	845	2.025,27
12EG450*	B	450	1	1	-	-	450	40,9	300	745	970	2.642,45
12EG500*	B	500	1	1	-	-	500	45,4	300	745	995	2.999,61

Приведенные размеры могут быть изменены

## ЛИТЫЕ ФИТИНГИ

**ОТВОД 90° КОРОТКИЙ**

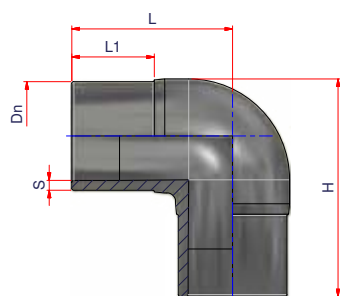
Фитинг литой для соединения при помощи электросварных фитингов или встык

**PE100 SDR11 PFA/PN16**

Codice	∅	Упаковка	Кол-во в паллете	Вес кг	Объем м <sup>3</sup>	Dn	S	L	L1	H	€/шт.
12EGC355	355	6	6	21,833	0,1504	355	32,2	340	35	517,5	1.428,35
12EGC400	400	6	6	25,833	0,0168	400	36,3	345	40	545	1.785,44
12EGC450	450	1	1	-	-	450	40,9	445	45	670	2.142,53
12EGC500	500	1	1	-	-	500	45,4	445	50	695	2.499,61

Приведенные размеры могут быть изменены

## ЛИТЫЕ ФИТИНГИ

**ОТВОД 90° УДЛИНЕННЫЙ**

Фитинг литой для соединения при помощи электросварных фитингов или встык

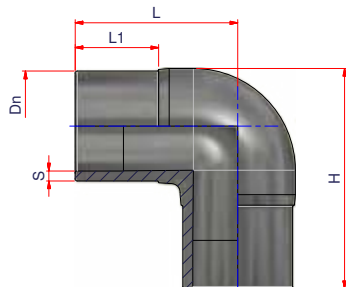
**PE100 SDR9 PFA/PN20**

Артикул	Ø	Упаковка	Кол-во в паллете	Вес кг	Объем м <sup>3</sup>	Dn	S	L1	L	H	€/шт.
12HG063	63	12	624	0,375	0,0016	63	7,1	70	110	154	24,79
12HG075	75	1	-	0,517	0,0028	75	8,4	70	120	162	34,35
12HG090	90	24	288	0,938	0,0033	90	10,1	89	146	197	54,93
12HG110	110	12	144	1,542	0,0067	110	12,3	87	155	212,5	85,44
12HG125	125	10	120	1,800	0,0080	125	14,0	95	185	250,5	171,80
12HG140	140	1	-	3,650	0,0108	140	15,7	97	195	268	217,99
12HG160	160	10	40	4,200	0,0216	160	17,9	101	210	293,5	274,25
12HG180	180	8	32	5,856	0,0270	180	20,1	109	230	323,5	357,99
12HG200	200	6	24	7,667	0,0360	200	22,4	116	250	355	422,97
12HG225	225	5	20	10,300	0,0432	225	25,2	125	275	392	551,43
12HG250	250	1	12	13,800	0,0848	250	27,9	135	305	435	845,91
12HG280	280	1	-	21,579	0,0848	280	31,3	140	340	485	1.241,13
12HG315	315	4	8	27,075	0,1272	315	35,2	150	350	508	1.408,22

Приведенные размеры могут быть изменены



## ЛИТЫЕ ФИТИНГИ

**ОТВОД 90° УДЛИНЕННЫЙ**

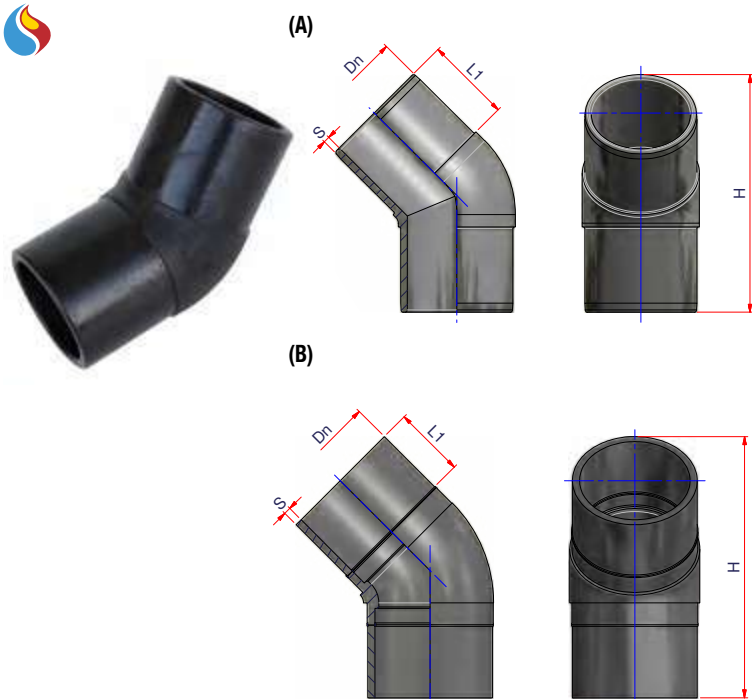
Фитинг литой для соединения при помощи электросварных фитингов или встык

**PE100 SDR7,4 PFA/PN25**

Артикул		Ø	Упаковка	Кол-во в паллете	Вес кг	Объем м <sup>3</sup>	Dn	S	L1	L	H	€/шт. I
12GG063		63	20	540	0,390	0,0018	63	8,6	70	110	154	20,44
12GG075		75	30	360	0,620	0,0027	75	10,3	70	120	162	31,23
12GG090		90	24	288	1,004	0,0033	90	12,3	89	146	197	45,25
12GG110		110	4	108	1,725	0,0090	110	15,1	87	160	221	70,43
12GG125		125	25	100	2,172	0,0086	125	17,1	95	185	250,5	156,19
12GG140		140	1	-	2,500	0,0108	140	19,2	97	195	268	198,18
12GG160		160	5	60	4,400	0,0160	160	21,9	101	210	293,5	249,33
12GG180		180	8	32	5,856	0,0270	180	24,6	109	230	323,5	325,45
12GG200		200	6	24	8,000	0,0360	200	27,4	116	250	354	384,53
12GG225		225	10	20	10,550	0,0509	225	30,8	125	275	392	476,18
12GG250		250	6	12	15,333	0,0848	250	34,2	135	305	435	730,49
12GG280		280	1	-	21,579	0,0848	280	38,3	140	340	485	1.128,31
12GG315		315	4	8	27,725	0,1272	315	43,1	150	350	508	1.234,09

Приведенные размеры могут быть изменены

## ЛИТЫЕ ФИТИНГИ



## ОТВОД 45° УДЛИНЕННЫЙ

Фитинг литой для соединения при помощи электросварных фитингов или встык\*

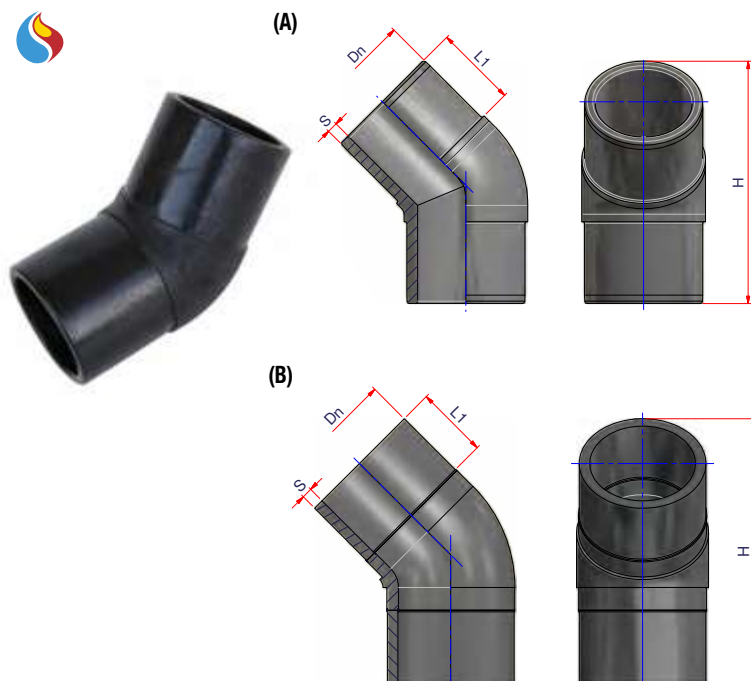
\* Литой фитинг короткий, удлиненный за счет ПЭ трубы

## PE100 SDR17 PFA/PN10

Артикул	Тип	ø	Упаковка	Кол-во в паллете	Вес кг	Объем м <sup>3</sup>	Dn	S	L1	H	€/шт.
12DC063	A	63	60	720	0,171	0,0013	63	3,8	70	175	7,60
12DC075	A	75	40	480	0,355	0,0020	75	4,5	75	205	10,52
12DC090	A	90	25	300	0,466	0,0032	90	5,4	90	235	14,26
12DC110	A	110	16	192	0,663	0,0050	110	6,6	87	242	16,43
12DC125	A	125	10	120	0,940	0,0080	125	7,4	95	264,5	24,02
12DC140	A	140	8	96	1,188	0,0100	140	8,3	97	287	29,07
12DC160	A	160	14	56	1,714	0,0154	160	9,5	103	311	35,38
12DC180	A	180	10	40	2,720	0,0216	180	10,7	110	369	50,84
12DC200	A	200	16	32	3,850	0,0318	200	11,9	117	402	61,97
12DC225	A	225	15	30	4,813	0,0339	225	13,4	125	436	74,60
12DC250	A	250	12	24	5,983	0,0424	250	14,8	135	462	161,78
12DC280	A	280	8	16	7,188	0,0636	280	16,6	140	520	370,59
12DC315	A	315	8	8	12,850	0,0636	315	18,7	160	570	429,48
12DC355*	B	355	3	6	17,800	0,1696	355	21,1	210	700	1.150,15
12DC400*	B	400	4	4	23,500	0,2256	400	23,7	300	860	1.529,32
12DC450*	B	450	1	1	-	-	450	26,7	300	960	2.033,45
12DC500*	B	500	1	1	-	-	500	29,7	300	980	2.499,61

Приведенные размеры могут быть изменены

## ЛИТЫЕ ФИТИНГИ



## ОТВОД 45° УДЛИНЕННЫЙ

Фитинг литой для соединения при помощи электросварных фитингов или встык

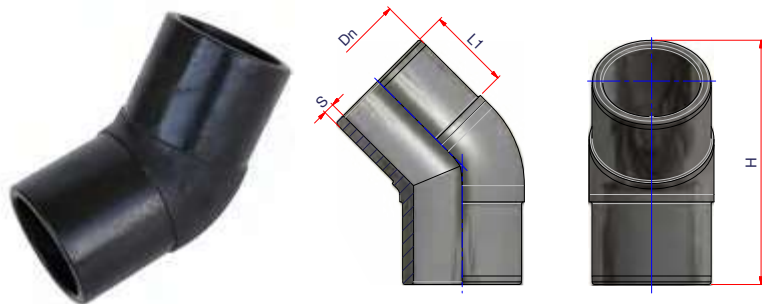
\* Литой фитинг короткий, удлиненный за счет ПЭ трубы

## PE100 SDR11 PFA/PN16

Артикул	Тип	Ø	Упаковка	Кол-во в паллете	Вес кг	Объем м <sup>3</sup>	Dn	S	L1	H	€/шт.
12EC032	A	32	30	2.640	0,047	0,0003	32	3,0	50	121	5,07
12EC040	A	40	35	1.680	0,090	0,0005	40	3,7	58	135	5,32
12EC050	A	50	20	1.040	0,130	0,0010	50	4,6	59	145	7,08
12EC063	A	63	60	720	0,227	0,0013	63	5,8	69	175	11,63
12EC075	A	75	40	480	0,365	0,0020	75	6,8	75	205	13,92
12EC090	 A	90	25	300	0,630	0,0032	90	8,2	90	235	15,17
12EC110	 A	110	12	144	0,933	0,0067	110	10,0	87	242	20,22
12EC125	 A	125	10	120	1,315	0,0080	125	11,4	95	264,5	29,45
12EC140	 A	140	8	96	1,738	0,0100	140	12,7	97	287	42,97
12EC160	 A	160	6	72	2,292	0,0133	160	14,6	103	311	48,04
12EC180	 A	180	10	40	3,600	0,0216	180	16,4	110	369	58,67
12EC200	 A	200	16	32	4,775	0,0318	200	18,2	117	402	72,08
12EC225	 A	225	15	30	6,440	0,0339	225	20,5	125	436	88,55
12EC250	 A	250	12	24	7,817	0,0424	250	22,7	135	462	176,95
12EC280	A	280	8	16	11,788	0,0636	280	25,4	140	520	404,94
12EC315	 A	315	9	9	16,833	0,1003	315	28,6	160	570	466,29
12EC355*	B	355	3	6	24,467	0,1760	355	32,3	210	700	1.658,32
12EC400*	B	400	2	4	40,200	0,2544	400	36,4	300	860	1.961,00
12EC450*	B	450	1	1	-	-	450	40,9	300	960	2.399,63
12EC500*	B	500	1	2	65,300	0,5088	500	45,4	300	980	3.374,48

Приведенные размеры могут быть изменены

## ЛИТЫЕ ФИТИНГИ

**ОТВОД 45° УДЛИНЕННЫЙ**

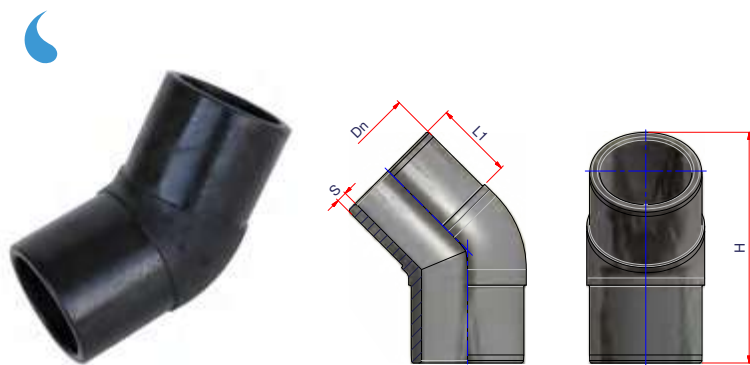
Фитинг литой для соединения при помощи электросварных фитингов или встык

**PE100 SDR9 PFA/PN20**

Артикул	Ø	Упаковка	Кол-во в паллете	Вес кг	Объем м <sup>3</sup>	Dn	S	L1	H	€/шт.
12HC063	63	-	-	0,303	0,0014	63	7,1	69	175	24,79
12HC075	75	-	-	0,438	0,0021	75	8,4	73	190	32,93
12HC090	90	13	312	0,800	0,0032	90	10,1	90	235	49,62
12HC110	110	15	180	1,166	0,0067	110	12,3	87	242	82,42
12HC125	125	12	144	1,417	0,0067	125	14,0	95	264,5	167,44
12HC140	140	-	-	2,188	0,0100	140	15,7	97	287	213,64
12HC160	160	14	56	2,821	0,0154	160	17,9	103	311	246,85
12HC180	180	-	-	4,350	0,0216	180	20,1	110	369	356,57
12HC200	200	9	36	5,735	0,0318	200	22,4	117	402	375,31
12HC225	225	10	20	7,700	0,0339	225	25,2	125	436	519,68
12HC250	250	12	24	9,834	0,0424	250	27,9	135	462	688,59
12HC280	280	-	-	12,500	0,0636	280	31,3	140	520	1.054,09
12HC315	315	8	8	21,563	0,1260	315	35,2	160	570	1.208,25

Приведенные размеры могут быть изменены

## ЛИТЫЕ ФИТИНГИ

**ОТВОД 45° УДЛИНЕННЫЙ**

Фитинг литой для соединения при помощи электросварных фитингов или встык

**PE100 SDR7,4 PFA/PN25**

Артикул		ø	Упаковка	Кол-во в паллете	Вес кг	Объем м <sup>3</sup>	Dn	S	L1	H	€/шт.
12GC063		63	60	720	0,288	0,0013	63	8,6	69	175	24,67
12GC075		75	35	420	0,499	0,0023	75	10,3	73	190	29,92
12GC090		90	22	264	0,864	0,0036	90	12,3	90	235	48,04
12GC110		110	15	180	1,280	0,0053	110	15,1	87	242	67,94
12GC125		125	10	120	1,538	0,0080	125	17,1	95	264,5	144,61
12GC140		140	-	-	2,730	0,0100	140	19,2	97	287	184,49
12GC160		160	12	48	3,583	0,0180	160	21,9	105	328	213,17
12GC180		180	-	-	4,400	0,0216	180	24,6	110	369	324,16
12GC200		200	9	36	6,167	0,0240	200	27,4	117	402	324,11
12GC225		225	10	20	8,400	0,0509	225	30,8	125	436	472,43
12GC250		250	12	24	10,658	0,0424	250	34,2	135	462	594,61
12GC280		280	6	12	15,600	0,0848	280	38,3	140	520	958,26
12GC315		315	4	8	22,175	0,1272	315	43,1	160	570	1.043,37

Приведенные размеры могут быть изменены

## ЛИТЫЕ ФИТИНГИ

**ТРОЙНИК 90° С УДЛИНЕННЫМИ ПАТРУБКАМИ**

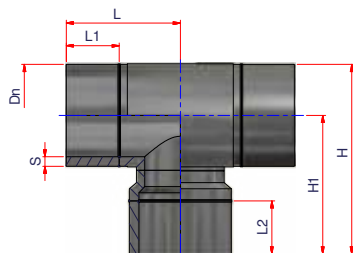
Фитинг литой для соединения при помощи электросварных фитингов или встык

**PE100 SDR17 PFA/PN10**

Артикул	Ø	Упаковка	Кол-во в паллете	Вес кг	Объем м <sup>3</sup>	Dn	S	L1	L	€/шт.
12DT063	63	30	360	0,328	0,0027	63	3,8	70	120	10,10
12DT075	75	20	240	0,495	0,0040	75	4,5	75	130	14,17
12DT090	90	15	180	0,770	0,0053	90	5,4	90	148,5	14,53
12DT110	110	9	108	1,333	0,0089	110	6,6	87	160	20,61
12DT125	125	5	60	2,120	0,0160	125	7,4	95	185	30,68
12DT140	140	30	60	2,347	0,0170	140	8,3	97	195	44,23
12DT160	160	8	32	3,300	0,0270	160	9,5	103	210	51,05
12DT180	180	13	26	4,385	0,0391	180	10,7	110	230	73,31
12DT200	200	10	20	6,000	0,0509	200	11,9	117	250	102,77
12DT225	225	9	18	7,889	0,0565	225	13,4	125	275	122,61
12DT250	250	7	14	10,771	0,0727	250	14,8	135	305	379,16
12DT280	280	6	6	18,933	0,1504	280	16,6	140	340	625,63
12DT315	315	7	7	22,429	0,1440	315	18,7	150	350	946,61
12DT355	355	3	3	37,800	0,3008	355	21,3	166	413	1.402,38
12DT400	400	1	2	47,100	0,5088	400	23,7	197	455	1.927,10

Приведенные размеры могут быть изменены

## ЛИТЫЕ ФИТИНГИ

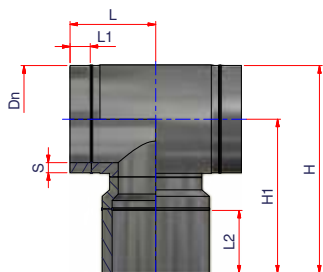
**ТРОЙНИК 90° С УДЛИНЕННЫМИ ПАТРУБКАМИ**

Соединительная деталь получена методом механической обработки, предназначена для стыковой или электромуфтовой сварки

Срок производства - 15 дней от даты заказа

**PE100 SDR17 PFA/PN10**

Артикул	∅	Упаковка	Кол-во в паллете	Вес кг	Объем м <sup>3</sup>	Dn	S	L1	L2	L	H1	H	€/шт.
12DTM450	450	1	1	-	-	450	26,7 - 29,5	300	300	735	695	965	По запросу
12DTM500	500	1	1	-	-	500	29,7 - 38,8	300	300	800	723	975	По запросу

**ТРОЙНИК 90° С КОРОТКИМИ ПАТРУБКАМИ**

Соединительная деталь получена методом механической обработки, предназначена для стыковой сварки с удлиненным ответвлением

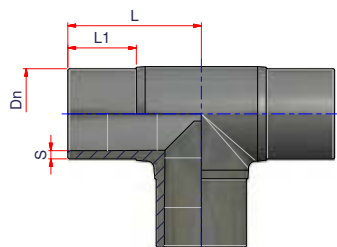
Срок производства - 15 дней от даты заказа

**PE100 SDR17 PFA/PN10**

Артикул	∅	Упаковка	Кол-во в паллете	Вес кг	Объем м <sup>3</sup>	Dn	S	L1	L2	L	H1	H	€/шт.
12DTMC450	450	1	1	70,644	-	450	26,7 - 29,5	75	300	510	695	965	По запросу
12DTMC500	500	1	1	-	-	500	29,7 - 38,8	100	300	600	723	975	По запросу











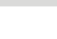
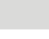

Приведенные размеры могут быть изменены

## ЛИТЫЕ ФИТИНГИ

**ТРОЙНИК 90° С УДЛИНЕННЫМИ ПАТРУБКАМИ**

Фитинг литой для соединения при помощи электросварных фитингов или встык

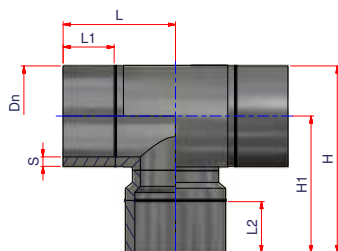
**PE100 SDR11 PFA/PN16**

Артикул	ø	Упаковка	Кол-во в паллете	Вес кг	Объем м <sup>3</sup>	Dn	S	L1	L	€/шт.
12ET025	25	30	2,700	0,057	0,0004	25	3,0	45	70	5,57
12ET032	32	20	1.760	0,080	0,0004	32	3,0	50	73	6,06
12ET040	40	20	1.040	0,140	0,0189	40	3,7	55	85	6,83
12ET050	50	16	832	0,194	0,0012	50	4,6	70	89	8,09
12ET063	63	30	360	0,430	0,0027	63	5,8	70	120	11,12
12ET075	75	25	300	0,624	0,0032	75	6,8	75	130	15,67
12ET090	 90	15	180	0,987	0,0053	90	8,2	90	148,5	17,70
12ET110	 110	9	108	1,656	0,0089	110	10,0	87	160	24,02
12ET125	 125	5	60	2,400	0,0160	125	11,4	95	185	36,81
12ET140	 140	12	48	3,125	0,0180	140	12,7	97	195	55,62
12ET160	 160	8	32	4,562	0,0270	160	14,6	103	210	65,72
12ET180	 180	16	32	5,438	0,0318	180	16,4	110	230	91,00
12ET200	 200	10	20	8,050	0,0509	200	18,2	117	250	131,45
12ET225	 225	9	18	10,222	0,0565	225	20,5	125	275	156,73
12ET250	 250	10	10	15,370	0,0902	250	22,7	135	305	404,44
12ET280	 280	6	6	24,033	0,1504	280	25,4	140	340	716,62
12ET315	 315	4	4	30,000	0,2256	315	28,6	150	350	1.070,52
12ET355	 355	1	2	48,150	0,5088	355	32,3	166	413	1.832,44
12ET400	 400	1	2	62,500	0,5088	400	36,3	198	470	2.571,03

Приведенные размеры могут быть изменены



## ЛИТЫЕ ФИТИНГИ

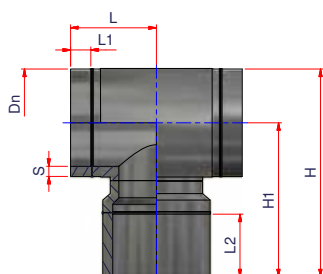
**ТРОЙНИК 90° С УДЛИНЕННЫМИ ПАТРУБКАМИ**

Соединительная деталь получена методом механической обработки, предназначена для стыковой или электромуфтовой сварки

Срок производства - 15 дней от даты заказа

**PE100 SDR11 PFA/PN16**

Артикул	Ø	Упаковка	Кол-во в паллете	Вес кг	Объем м <sup>3</sup>	Dn	S	L1	L2	L	H1	H	€/шт.
12ETM450	450	1	1	-	-	450	40,9 - 45,1	300	300	735	695	965	По запросу
12ETM500	500	1	1	154,300	0,9214	500	45,4 - 50,1	300	300	800	723	975	По запросу

**ТРОЙНИК 90° С КОРОТКИМИ ПАТРУБКАМИ**

Соединительная деталь получена методом механической обработки, предназначена для стыковой сварки с удлиненным ответвлением

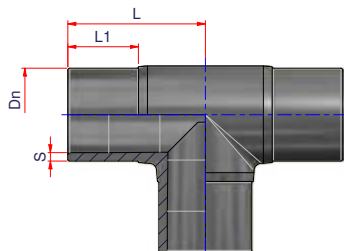
Срок производства - 15 дней от даты заказа

**PE100 SDR11 PFA/PN16**

Артикул	Ø	Упаковка	Кол-во в паллете	Вес кг	Объем м <sup>3</sup>	Dn	S	L1	L2	L	H1	H	€/шт.
12ETMC450	450	1	1	-	-	450	40,9 - 45,1	75	300	510	695	965	По запросу
12ETMC500	500	1	1	-	-	500	45,4 - 50,1	100	300	600	723	975	По запросу

Приведенные размеры могут быть изменены

## ЛИТЫЕ ФИТИНГИ

**ТРОЙНИК 90° С УДЛИНЕННЫМИ ПАТРУБКАМИ**

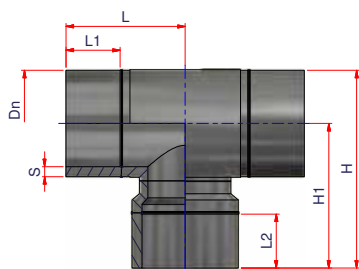
Фитинг литой для соединения при помощи электросварных фитингов или встык

**PE100 SDR9 PFA/PN20**

Артикул		ø	Упаковка	Кол-во в паллете	Вес кг	Объем м <sup>3</sup>	Dn	S	L1	L	€/шт.
12НТ063		63	20	480	0,513	0,0021	63	7,1	70	120	27,23
12НТ075		75	20	240	0,775	0,0032	75	8,4	70	117	41,14
12НТ090		90	14	168	1,321	0,0057	90	10,1	90	148,5	55,99
12НТ110		110	8	96	2,063	0,0100	110	12,3	87	160	83,21
12НТ125		125	6	72	2,583	0,0133	125	14,0	95	185	131,38
12НТ140		140	1	-	3,916	0,0170	140	15,7	97	195	184,78
12НТ160		160	8	32	6,125	0,0270	160	17,9	110	217	232,78
12НТ180		180	1	-	7,454	0,0318	180	20,1	110	230	425,87
12НТ200		200	5	20	10,400	0,0432	200	22,4	117	250	562,99
12НТ225		225	8	16	12,778	0,0565	225	25,2	125	275	692,90
12НТ250		250	4	8	18,200	0,0754	250	27,9	135	305	1.140,69
12НТ280		280	1	-	32,250	0,1696	280	31,3	140	340	1.587,58
12НТ315		315	3	6	34,714	0,1509	315	35,2	150	350	1.905,46

Приведенные размеры могут быть изменены

## ЛИТЫЕ ФИТИНГИ

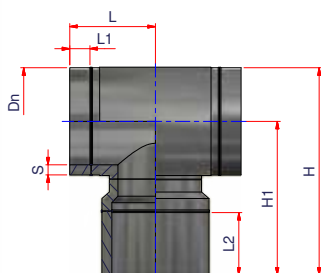
**ТРОЙНИК 90° С УДЛИНЕННЫМИ ПАТРУБКАМИ**

Соединительная деталь получена методом механической обработки, предназначена для стыковой или электромуфтовой сварки

Срок производства - 15 дней от даты заказа

**PE100 SDR9 PFA/PN20**

Артикул	∅	Упаковка	Кол-во в паллете	Вес кг	Объем м <sup>3</sup>	Dn	S	L1	L2	L	H1	H	€/шт.
12НТМ355	355	1	1	-	-	355	39,7 - 43,8	300	300	615	500	800	3.464,47
12НТМ400	400	1	1	-	-	400	44,7 - 49,3	300	300	620	630	920	4.503,81
12НТМ450	450	1	1	-	-	450	50,3 - 55,5	300	300	735	695	965	7.535,21

**ТРОЙНИК 90° С КОРОТКИМИ ПАТРУБКАМИ**

Соединительная деталь получена методом механической обработки, предназначена для стыковой сварки с удлиненным ответвлением

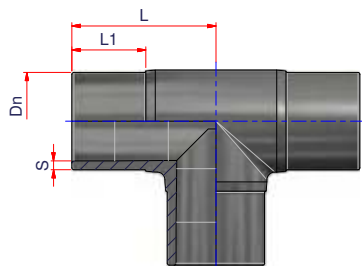
Срок производства - 15 дней от даты заказа

**PE100 SDR9 PFA/PN20**

Артикул	∅	Упаковка	Кол-во в паллете	Вес кг	Объем м <sup>3</sup>	Dn	S	L1	L2	L	H1	H	€/шт.
12НТМС355	355	1	1	-	-	355	39,7 - 43,8	75	300	390	500	800	3.299,49
12НТМС400	400	1	1	93,000	-	400	44,7 - 49,3	75	300	395	630	920	4.330,60
12НТМС450	450	1	1	-	-	450	50,3 - 55,5	75	300	510	695	965	7.011,42

Приведенные размеры могут быть изменены

## ЛИТЫЕ ФИТИНГИ

**ТРОЙНИК 90° С УДЛИНЕННЫМИ ПАТРУБКАМИ**

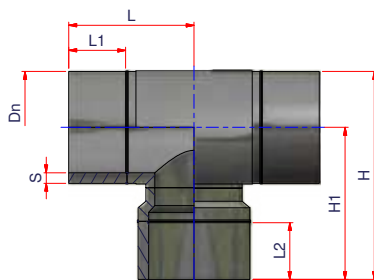
Фитинг литой для соединения при помощи электросварных фитингов или встык

**PE100 SDR7,4 PFA/PN25**

Артикул	Ø	Упаковка	Кол-во в паллете	Вес кг	Объем м <sup>3</sup>	Dn	S	L1	L	€/шт.
12GT063	63	30	480	0,557	0,0027	63	8,6	70	120	26,36
12GT075	75	20	240	0,850	0,0040	75	10,3	70	117	35,53
12GT090	90	16	192	1,425	0,0050	90	12,3	90	148,5	46,12
12GT110	110	20	-	2,450	0,0108	110	15,1	87	155	68,56
12GT125	125	5	135	3,220	0,0072	125	17,1	95	185	113,44
12GT140	140	-	-	3,500	0,0170	140	19,2	97	195	167,98
12GT160	160	8	32	6,088	0,0270	160	21,9	110	217	214,41
12GT180	180	-	-	7,600	0,0318	180	24,6	110	230	387,14
12GT200	200	5	20	10,880	0,0432	200	27,4	117	250	486,16
12GT225	225	8	16	14,906	0,0636	225	30,8	125	275	598,35
12GT250	250	4	8	10,306	0,1272	250	34,2	135	305	985,03
12GT280	280	-	-	28,600	0,1696	280	38,3	140	340	1.443,26
12GT315	315	3	6	37,783	0,1696	315	43,1	150	350	1.645,46

Приведенные размеры могут быть изменены

## ЛИТЫЕ ФИТИНГИ

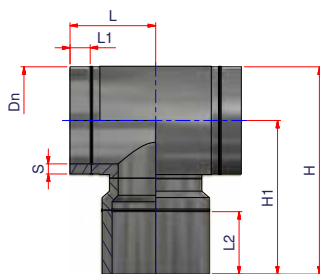
**ТРОЙНИК 90° С УДЛИНЕННЫМИ ПАТРУБКАМИ**

Соединительная деталь получена методом механической обработки, предназначена для стыковой или электромуфтовой сварки

Срок производства - 15 дней от даты заказа

**PE100 SDR7,4 PFA/PN25**

Артикул	Ø	Упаковка	Кол-во в паллете	Вес кг	Объем м <sup>3</sup>	Dn	S	L1	L2	L	H1	H	€/шт.
12GTM355	355	1	1	-	-	355	48,5 - 53,5	300	300	615	500	800	По запросу
12GTM400	400	1	1	-	-	400	54,7 - 60,3	300	300	620	630	920	По запросу
12GTM450	450	1	1	-	-	450	61,5 - 67,8	300	300	735	695	965	По запросу

**ТРОЙНИК 90° С КОРОТКИМИ ПАТРУБКАМИ**

Соединительная деталь получена методом механической обработки, предназначена для стыковой сварки с удлиненным ответвлением

Срок производства - 15 дней от даты заказа

**PE100 SDR7,4 PFA/PN25**

Артикул	Ø	Упаковка	Кол-во в паллете	Вес кг	Объем м <sup>3</sup>	Dn	S	L1	L2	L	H1	H	€/шт.
12GTMC355	355	1	1	-	-	355	48,5 - 53,5	75	300	390	500	800	По запросу
12GTMC400	400	1	1	-	-	400	54,7 - 60,3	75	300	395	630	920	По запросу
12GTMC450	450	2	2	106,000	0,2544	450	61,5 - 67,8	75	300	510	695	965	По запросу

Приведенные размеры могут быть изменены

## ЛИТЫЕ ФИТИНГИ

**ТРОЙНИК РЕДУКЦИОННЫЙ 90° С УДЛИНЕННЫМИ ПАТРУБКАМИ**

Фитинг литой для соединения при помощи электросварных фитингов или встык  
В зависимости от наличия на складе фитинг может быть монолитным или сварным

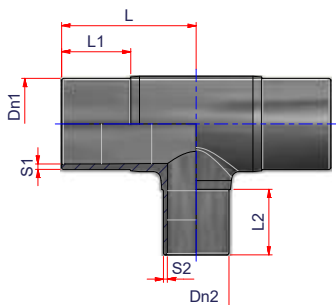
**PE100 SDR17 PFA/PN10**

Артикул	Ø	Упаковка	Кол-во в паллете	Вес кг	Объем м <sup>3</sup>	Dn1	S1	L1	Dn2	S2	L2	L	€/шт.
12DTRS9050	90-50	1	1	0,644	-	90	5,4	84	50	3,0	60	127	31,73
12DTRS9063	90-63	16	192	0,617	0,0050	90	5,4	84	63	3,8	70	127	31,73
12DTRS9075	90-75	1	1	-	-	90	5,4	90	75	4,5	75	148,5	31,73
12DTRS1150	110-50	1	1	1,144	-	110	6,6	87	50	3,0	70	155	36,65
12DTRS1163	110-63	8	96	1,363	0,0100	110	6,6	87	63	3,8	87	155	36,65
12DTRS1175	110-75	1	1	-	-	110	6,6	87	75	4,5	78	155	36,65
12DTRS1190	110-90	10	120	1,300	0,0080	110	6,6	87	90	5,4	90	155	36,65
12DTRS1263	125-63	1	1	-	-	125	7,4	95	63	3,8	70	185	64,28
12DTRS1275	125-75	1	1	-	-	125	7,4	95	75	4,5	75	185	64,28
12DTRS1290	125-90	5	60	2,176	0,0067	125	7,4	95	90	5,4	90	185	69,02
12DTRS1211	125-110	15	60	1,967	0,0144	125	7,4	95	110	6,6	87	185	64,28
12DTRS1463	140-63	12	48	2,467	0,0180	140	8,3	105	63	3,8	77	193	82,16
12DTRS1475	140-75	12	48	2,250	0,0180	140	8,3	105	75	4,5	78	193	82,16
12DTRS1490	140-90	14	56	2,264	0,0154	140	8,3	105	90	5,4	87	193	82,16
12DTRS1411	140-110	20	80	2,400	0,0108	140	8,3	105	110	6,6	95	193	82,16
12DTRS1663	160-63	11	44	2,800	0,0196	160	9,5	103	63	3,8	70	190	103,64
12DTRS1675	160-75	1	1	-	-	160	9,5	103	75	4,5	75	190	103,64
12DTRS1690	160-90	8	32	3,388	0,0270	160	9,5	103	90	5,4	90	190	103,64
12DTRS1611	160-110	9	36	3,328	0,0240	160	9,5	103	110	6,6	87	190	103,64
12DTRS1612	160-125	1	1	-	-	160	9,5	103	125	7,4	95	190	103,64
12DTRS1875	180-75	6	24	4,267	0,0360	180	10,7	116	75	4,5	93	230	139,04
12DTRS1890	180-90	6	24	4,967	0,0360	180	10,7	116	90	5,4	84	230	139,04
12DTRS1811	180-110	5	20	4,640	0,0432	180	10,7	116	110	6,6	95	230	139,04
12DTRS1812	180-125	18	36	4,622	0,0283	180	10,7	116	125	7,4	100	230	139,04
12DTRS1814	180-140	5	20	4,770	0,0432	180	10,7	116	140	8,3	104	230	139,04
12DTRS1816	180-160	5	20	5,040	0,0432	180	10,7	116	160	9,5	110	230	139,04
12DTRS2063	200-63	1	1	-	-	200	11,9	117	63	3,8	70	230	246,45
12DTRS2075	200-75	1	1	-	-	200	11,9	117	75	4,5	75	230	246,45

продолжение ....

Приведенные размеры могут быть изменены

## ЛИТЫЕ ФИТИНГИ

**ТРОЙНИК РЕДУКЦИОННЫЙ 90° С УДЛИНЕННЫМИ ПАТРУБКАМИ**

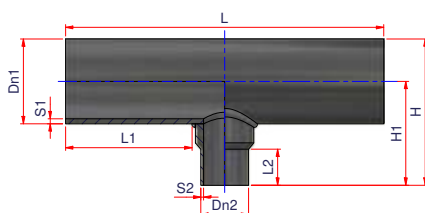
Фитинг литой для соединения при помощи электросварных фитингов или встык  
В зависимости от наличия на складе фитинг может быть монолитным или сварным

**PE100 SDR17 PFA/PN10**

Артикул	Ø	Упаковка	Кол-во в паллете	Вес кг	Объем м <sup>3</sup>	Dn1	S1	L1	Dn2	S2	L2	L	€/шт.
12DTRS2090	200-90	1	1	-	-	200	11,9	117	90	5,4	90	230	246,45
12DTRS2011	200-110	20	20	6,315	0,0451	200	11,9	117	110	6,6	87	230	246,45
12DTRS2012	200-125	20	20	5,824	-	200	11,9	117	125	7,4	95	230	246,45
12DTRS2016	200-160	5	20	5,330	0,0432	200	11,9	117	160	9,5	103	230	246,45
12DTRS2263	225-63	10	20	7,340	0,0509	225	13,4	120	63	3,8	100	261	269,26
12DTRS2290	225-90	16	32	8,125	0,0318	225	13,4	120	90	5,4	100	261	269,26
12DTRS2211	225-110	10	20	7,440	0,0509	225	13,4	120	110	6,6	100	261	269,26
12DTRS2212	225-125	13	26	7,308	0,0391	225	13,4	120	125	7,4	100	261	269,26
12DTRS2216	225-160	10	20	7,886	0,0051	225	13,4	120	160	9,5	100	261	269,26
12DTRS2218	225-180	2	8	18,300	0,1080	225	13,4	120	180	10,7	100	261	269,26
12DTRS2590	250-90	16	32	8,125	0,0318	250	14,8	134	90	5,4	90	255	509,34
12DTRS2511	250-110	11	32	8,700	0,0463	250	14,8	134	110	6,6	116	255	509,34
12DTRS2512	250-125	17	24	8,618	0,0311	250	14,8	134	125	7,4	95	255	509,34
12DTRS2516	250-160	10	10	11,760	0,0902	250	14,8	134	160	9,5	105	255	509,34
12DTRS2520	250-200	1	1	-	-	250	14,8	134	200	11,9	116	255	509,34
12DTRS2811	280-110	6	6	19,167	0,1504	280	16,6	150	110	6,6	170	520	714,18
12DTRS2822	280-225	6	12	18,917	0,0848	280	16,6	150	225	13,4	120	520	714,18
12DTRS3111	315-110	4	8	14,675	0,1272	315	18,7	150	110	6,6	150	360	809,27
12DTRS3116	315-160	9	9	10,000	0,1173	315	18,7	150	160	9,5	150	360	809,27
12DTRS3120	315-200	3	6	19,833	0,1696	315	18,7	150	200	11,9	150	360	809,27
12DTRS3122	315-225	5	10	23,080	0,1018	315	18,7	150	225	13,4	150	360	809,27

Приведенные размеры могут быть изменены

## ЛИТЫЕ ФИТИНГИ



## ТРОЙНИК РЕДУКЦИОННЫЙ 90° С УДЛИНЕННЫМИ ПАТРУБКАМИ

Фитинг получен методом механической обработки

## PE100 SDR17 PFA/PN10

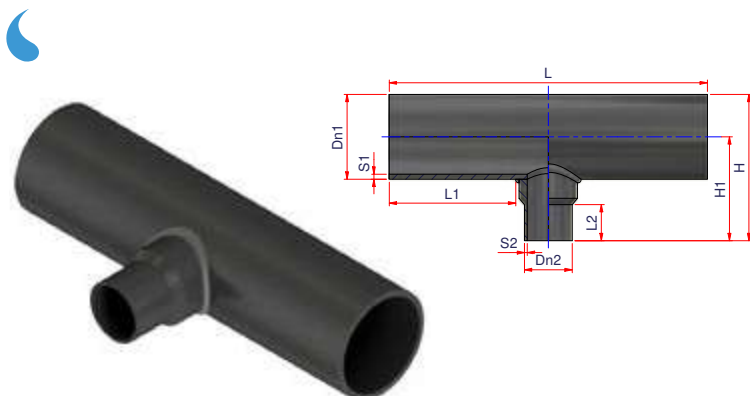
Артикул	ø	Упаковка	Кол-во в паллете	Вес кг	Объем м <sup>3</sup>	Dn1	S1 min	Dn2	S2 min	L1	L2	L	H1	H	€/шт.
12DTRA3163	315-63	1	1	-	-	315	18,7	63	3,8	200	85	480	285	442	642,76
12DTRA3175	315-75	1	1	-	-	315	18,7	75	4,5	205	85	500	300	455	696,32
12DTRA3190	315-90	1	1	-	-	315	18,7	90	5,4	195	100	510	320	475	749,89
12DTRA3111	315-110	1	1	-	-	315	18,7	110	6,6	210	170	540	390	545	830,23
12DTRA3112	315-125	1	1	11,436	-	315	18,7	125	7,4	200	170	555	390	545	883,79
12DTRA3114	315-140	1	1	-	-	315	18,7	160	8,2	205	170	580	400	560	964,13
12DTRA3116	315-160	1	1	11,363	-	315	18,7	160	9,5	210	200	605	430	590	990,92
12DTRA3120	315-200	1	1	-	-	315	18,7	200	11,9	200	180	630	430	590	1.124,83
12DTRA3590	355-90	1	1	-	-	355	21,1	90	5,4	205	100	525	340	515	857,01
12DTRA3511	355-110	1	1	-	-	355	21,1	110	6,6	215	170	555	410	585	910,57
12DTRA3512	355-125	1	1	12,723	-	355	21,1	125	7,4	210	170	570	410	585	964,13
12DTRA3514	355-140	1	1	-	-	355	21,1	140	8,2	205	170	580	400	560	1.017,60
12DTRA3516	355-160	1	1	12,933	-	355	21,1	160	9,5	215	200	620	450	630	1.071,27
12DTRA3520	355-200	1	1	-	-	355	21,1	200	11,9	205	180	645	450	630	1.231,94
12DTRA3525	355-250	1	1	16,206	-	355	21,1	250	14,8	205	150	700	460	595	1.426,21
12DTRA4090	400-90	1	1	-	-	400	23,7	90	5,4	240	100	610	360	560	907,43
12DTRA4011	400-110	1	1	-	-	400	23,7	110	6,6	260	170	640	430	630	964,13
12DTRA4012	400-125	1	1	-	-	400	23,7	125	7,4	250	170	655	430	630	1.017,71
12DTRA4014	400-140	1	1	-	-	400	23,7	140	8,2	255	170	680	445	645	1.071,27
12DTRA4016	400-160	1	1	-	-	400	23,7	160	9,5	260	200	705	475	675	1.178,39
12DTRA4020	400-200	1	1	23,288	-	400	23,7	200	11,9	250	180	730	475	675	1.392,64
12DTRA4025	400-250	1	1	23,288	-	400	23,7	250	14,8	245	150	780	480	680	1.606,90
12DTRA4028	400-280	1	1	-	-	400	26,7	280	16,5	240	160	820	510	710	1.714,02
12DTRA4031	400-315	1	1	-	-	400	23,7	315	18,7	240	200	855	545	745	1.821,14
12DTRA4590	450-90	1	1	-	-	450	26,7	90	5,4	260	100	635	385	610	1.008,25
12DTRA4511	450-110	1	1	-	-	450	26,7	110	6,6	270	170	665	455	680	1.071,27
12DTRA4512	450-125	1	1	-	-	450	26,7	125	7,4	265	170	680	455	680	1.124,83
12DTRA4514	450-140	1	1	-	-	450	26,7	140	8,2	270	170	710	470	695	1.178,39
12DTRA4516	450-160	1	1	-	-	450	26,7	160	9,5	270	200	730	500	725	1.231,94
12DTRA4520	450-200	1	1	-	-	450	26,7	200	11,9	260	180	755	500	725	1.424,41

продолжение ...

Приведенные размеры могут быть изменены



## ЛИТЫЕ ФИТИНГИ



## ТРОЙНИК РЕДУКЦИОННЫЙ 90° С УДЛИНЕННЫМИ ПАТРУБКАМИ

Фитинг получен методом механической обработки

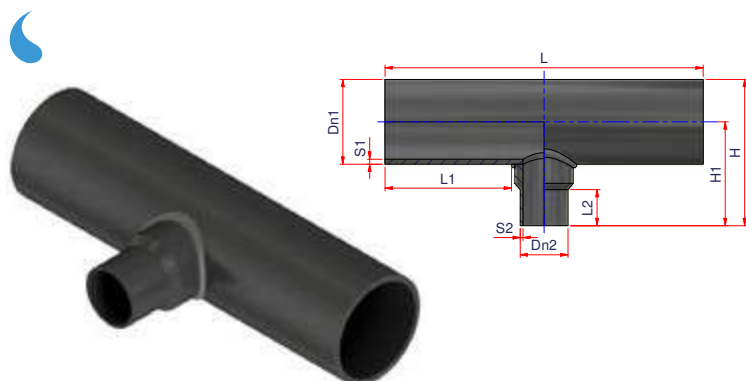
## PE100 SDR17 PFA/PN10

Артикул	ø	Упаковка	Кол-во в паллете	Вес кг	Объем м <sup>3</sup>	Dn1	S1 min	Dn2	S2 min	L1	L2	L	H1	H	€/шт.
12DTRA4525	450-250	1	1	-	-	450	26,7	250	14,8	260	150	810	505	730	1.874,71
12DTRA4528	450-280	1	1	28,131	-	450	26,7	280	16,5	250	160	845	535	760	2.035,40
12DTRA4531	450-315	1	1	-	-	450	26,7	315	18,7	255	200	880	570	795	2.142,53
12DTRA4535	450-355	1	1	-	-	450	26,7	355	21,1	250	200	920	590	815	2.678,15
12DTRA5014	500-140	1	1	-	-	500	29,7	140	8,2	285	170	740	495	745	1.231,94
12DTRA5016	500-160	1	1	-	-	500	29,7	160	9,5	290	200	770	525	775	1.285,52
12DTRA5020	500-200	1	1	-	-	500	29,7	200	11,9	280	180	795	525	775	1.606,90
12DTRA5025	500-250	1	1	-	-	500	29,7	250	14,8	280	150	850	530	780	2.516,49
12DTRA5028	500-280	1	1	-	-	500	29,7	280	16,5	270	160	885	560	810	2.677,88
12DTRA5031	500-315	1	1	-	-	500	29,7	315	18,7	275	200	920	595	845	2.838,84
12DTRA5035	500-355	1	1	-	-	500	29,7	355	21,1	275	200	960	615	865	3.053,11
12DTRA500400	500-400	1	1	-	-	500	29,7	400	23,7	270	225	1010	630	880	3.213,79
12DTRA5614	560-140	1	1	-	-	560	29,7	140	9,5	290	170	750	525	805	1.448,09
12DTRA5616	560-160	1	1	-	-	560	29,7	160	9,5	290	200	775	555	835	1.499,77
12DTRA5620	560-200	1	1	-	-	560	33,2	200	11,9	280	180	795	555	835	2.035,40
12DTRA5625	560-250	1	1	-	-	560	33,2	250	14,8	280	150	850	560	840	2.410,34
12DTRA5628	560-280	1	1	-	-	560	33,2	280	16,5	270	160	885	590	870	2.678,15
12DTRA5631	560-315	1	1	46,000	-	560	33,2	315	18,7	275	200	920	625	905	2.945,97
12DTRA5635	560-355	1	1	-	-	560	33,2	355	21,1	275	200	960	645	925	3.213,79
12DTRA5640	560-400	1	1	-	-	560	33,2	400	23,7	270	225	1010	660	940	3.481,60
12DTRA5645	560-450	1	1	-	-	560	33,2	450	26,7	270	225	1060	760	1040	4.285,05
12DTRA6314	630-140	1	1	-	-	630	37,4	160	9,5	315	170	800	560	875	1.534,24
12DTRA6316	630-160	1	1	-	-	630	37,4	160	9,5	315	200	820	590	905	1.448,09
12DTRA6320	630-200	1	1	-	-	630	37,4	200	11,9	300	180	840	590	905	1.499,77
12DTRA6325	630-250	1	1	-	-	630	37,4	250	14,8	300	150	895	595	910	2.035,40
12DTRA6328	630-280	1	1	-	-	630	37,4	280	16,5	295	160	930	625	940	2.410,34
12DTRA6331	630-315	1	1	-	-	630	37,4	315	18,7	300	200	970	660	975	2.678,15
12DTRA6335	630-355	1	1	-	-	630	37,4	355	21,1	295	200	1005	680	995	2.945,97
12DTRA6340	630-400	1	1	-	-	630	37,4	400	23,7	295	225	1055	695	1010	3.213,79
12DTRA6345	630-450	1	1	110,495	-	630	37,4	450	26,7	295	225	1110	790	1110	3.481,60

продолжение ...

Приведенные размеры могут быть изменены

## ЛИТЫЕ ФИТИНГИ



## ТРОЙНИК РЕДУКЦИОННЫЙ 90° С УДЛИНЕННЫМИ ПАТРУБКАМИ

Фитинг получен методом механической обработки

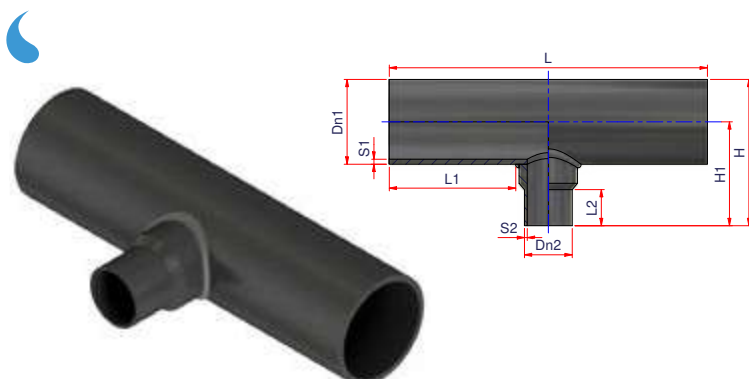
## PE100 SDR17 PFA/PN10

Артикул	Ø	Упаковка	Кол-во в паллете	Вес кг	Объем м <sup>3</sup>	Dn1	S1 min	Dn2	S2 min	L1	L2	L	H1	H	€/шт.
12DTRA6350	630-500	1	1	-	-	630	37,4	500	29,7	295	230	1165	785	1100	4.285,05
12DTRA7114	710-140	1	1	-	-	710	41,8	140	8,2	440	170	1045	600	955	1.534,24
12DTRA7116	710-160	1	1	-	-	710	41,8	160	9,5	440	200	1070	630	985	2.886,57
12DTRA7120	710-200	1	1	-	-	710	41,8	200	11,9	445	180	1125	630	985	2.985,03
12DTRA7125	710-250	1	1	-	-	710	41,8	250	14,8	450	150	1190	635	990	3.263,14
12DTRA7128	710-280	1	1	-	-	710	41,8	280	16,5	450	160	1230	665	1020	3.545,66
12DTRA7131	710-315	1	1	-	-	710	41,8	315	18,7	450	200	1275	700	1055	3.828,20
12DTRA7135	710-355	1	1	-	-	710	41,8	355	21,1	455	200	1325	720	1075	4.102,61
12DTRA7140	710-400	1	1	-	-	710	41,8	400	23,7	460	225	1385	735	1090	4.486,10
12DTRA7145	710-450	1	1	-	-	710	41,8	450	26,7	470	225	1450	830	1190	5.205,48
12DTRA7150	710-500	1	1	-	-	710	41,8	500	29,7	470	230	1515	825	1180	6.097,76
12DTRA7156	710-560	1	1	-	-	710	41,8	560	33,2	-	-	-	-	-	7.093,06
12DTRA8014	800-140	1	1	-	-	800	47,1	140	8,2	460	170	1085	645	1085	2.778,32
12DTRA8016	800-160	1	1	-	-	800	47,1	160	9,5	460	200	1110	675	1075	3.175,22
12DTRA8020	800-200	1	1	-	-	800	47,1	200	11,9	465	180	1165	675	1075	3.283,54
12DTRA8025	800-250	1	1	-	-	800	47,1	250	14,8	470	150	1230	680	1080	3.589,45
12DTRA8028	800-280	1	1	-	-	800	47,1	280	16,5	465	160	1270	710	1110	3.900,23
12DTRA8031	800-315	1	1	-	-	800	47,1	315	18,7	470	200	1315	745	1145	4.211,01
12DTRA8035	800-355	1	1	-	-	800	47,1	355	21,1	475	200	1365	765	1165	4.512,89
12DTRA8040	800-400	1	1	-	-	800	47,1	400	23,7	480	225	1425	780	1180	4.934,72
12DTRA8045	800-450	1	1	-	-	800	47,1	450	26,7	490	225	1490	880	1280	5.726,01
12DTRA8050	800-500	1	1	146,221	-	800	47,1	500	29,7	490	230	1555	870	1270	6.707,54
12DTRA8056	800-560	1	1	-	-	800	47,1	560	33,2	-	-	-	-	-	7.802,36
12DTRA8063	800-630	1	1	-	-	800	47,1	630	37,4	-	-	-	-	-	8.777,66
12DTRA9014	900-140	1	1	-	-	900	52,9	140	8,2	-	-	-	-	-	По запросу
12DTRA9016	900-160	1	1	-	-	900	52,9	160	9,5	-	-	-	-	-	По запросу
12DTRA9020	900-200	1	1	-	-	900	52,9	200	11,9	-	-	-	-	-	По запросу
12DTRA9025	900-250	1	1	-	-	900	52,9	250	14,8	-	-	-	-	-	По запросу
12DTRA9028	900-280	1	1	-	-	900	52,9	280	16,5	-	-	-	-	-	По запросу
12DTRA9031	900-315	1	1	-	-	900	52,9	315	18,7	-	-	-	-	-	По запросу

продолжение ...

Приведенные размеры могут быть изменены

## ЛИТЫЕ ФИТИНГИ



## ТРОЙНИК РЕДУКЦИОННЫЙ 90° С УДЛИНЕННЫМИ ПАТРУБКАМИ

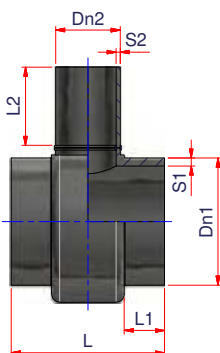
Фитинг получен методом механической обработки

## PE100 SDR17 PFA/PN10

Артикул	ø	Упаковка	Кол-во в паллете	Вес кг	Объем м <sup>3</sup>	Dn1	S1 min	Dn2	S2 min	L1	L2	L	H1	H	€/шт.
12DTRA9035	900-355	1	1	-	-	900	52,9	355	21,1	-	-	-	-	-	По запросу
12DTRA9040	900-400	1	1	-	-	900	52,9	400	23,7	-	-	-	-	-	По запросу
12DTRA9045	900-450	1	1	-	-	900	52,9	450	26,7	-	-	-	-	-	По запросу
12DTRA9050	900-500	1	1	-	-	900	52,9	500	29,7	-	-	-	-	-	По запросу
12DTRA9056	900-560	1	1	-	-	900	52,9	560	33,2	-	-	-	-	-	По запросу
12DTRA9063	900-630	1	1	-	-	900	52,9	630	37,4	-	-	-	-	-	По запросу
12DTRA9071	900-710	1	1	-	-	900	52,9	710	41,8	-	-	-	-	-	По запросу
12DTRA1014	1000-140	1	1	-	-	1000	58,8	140	8,2	-	-	-	-	-	По запросу
12DTRA1016	1000-160	1	1	-	-	1000	58,8	160	9,5	-	-	-	-	-	По запросу
12DTRA1020	1000-200	1	1	-	-	1000	58,8	200	11,9	-	-	-	-	-	По запросу
12DTRA1025	1000-250	1	1	-	-	1000	58,8	250	14,8	-	-	-	-	-	По запросу
12DTRA1028	1000-280	1	1	-	-	1000	58,8	280	16,5	-	-	-	-	-	По запросу
12DTRA1031	1000-315	1	1	-	-	1000	58,8	315	18,7	-	-	-	-	-	По запросу
12DTRA1035	1000-355	1	1	-	-	1000	58,8	355	21,1	-	-	-	-	-	По запросу
12DTRA1040	1000-400	1	1	-	-	1000	58,8	400	23,7	-	-	-	-	-	По запросу
12DTRA1045	1000-450	1	1	-	-	1000	58,8	450	26,7	-	-	-	-	-	По запросу
12DTRA1050	1000-500	1	1	-	-	1000	58,8	500	29,7	-	-	-	-	-	По запросу
12DTRA1056	1000-560	1	1	-	-	1000	58,8	560	33,2	-	-	-	-	-	По запросу
12DTRA1063	1000-630	1	1	-	-	1000	58,8	630	37,4	-	-	-	-	-	По запросу
12DTRA1071	1000-710	1	1	-	-	1000	58,8	710	41,8	-	-	-	-	-	По запросу
12DTRA1080	1000-800	1	1	-	-	1000	58,8	800	47,1	-	-	-	-	-	По запросу

Приведенные размеры могут быть изменены

## ЛИТЫЕ ФИТИНГИ

**ТРОЙНИК РЕДУКЦИОННЫЙ 90° С КОРОТКИМИ ПАТРУБКАМИ**

Фитинг получен методом механической обработки и предназначен для сварки встык

Срок производства - 15 дней от даты заказа

Все переходные тройники с короткими патрубками могут поставляться и с длинными патрубками по запросу клиента (изготовлены методом сварки встык согласно действующим нормам).

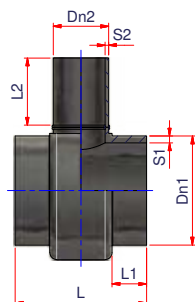
**PE100 SDR17 PFA/PN10**

Артикул	Ø	Упаковка	Кол-во в паллете	Вес кг	Объем м³	Dn1	S1	L1	Dn2	S2	L2	L	€/шт. )
12DTRMC2863	280-63	1	1	-	-	280	16,6	50	63	3,8	150	178	785,59
12DTRMC2875	280-75	1	1	-	-	280	16,6	50	75	4,5	150	190	857,01
12DTRMC2890	280-90	1	1	-	-	280	16,6	50	90	5,4	160	205	928,43
12DTRMC2811	280-110	1	1	-	-	280	16,6	50	110	6,6	170	225	999,85
12DTRMC2812	280-125	1	1	-	-	280	16,6	50	125	7,4	180	240	1.071,27
12DTRMC2814	280-140	1	1	-	-	280	16,6	50	140	8,3	190	255	1.142,68
12DTRMC2816	280-160	1	1	-	-	280	16,6	50	160	9,5	200	275	1.214,09
12DTRMC2818	280-180	1	1	-	-	280	16,6	50	180	10,7	210	295	1.285,52
12DTRMC2820	280-200	1	1	-	-	280	16,6	50	200	11,9	220	315	1.321,22
12DTRMC3163	315-63	1	1	-	-	315	18,7	50	63	3,8	150	178	857,01
12DTRMC3175	315-75	1	1	-	-	315	18,7	50	75	4,5	150	190	928,43
12DTRMC3190	315-90	1	1	-	-	315	18,7	50	90	5,4	160	205	999,85
12DTRMC3111	315-110	1	1	85,000	-	315	18,7	50	110	6,6	170	225	1.106,97
12DTRMC3112	315-125	1	1	-	-	315	18,7	50	125	7,4	180	240	1.178,39
12DTRMC3114	315-140	1	1	-	-	315	18,7	50	140	8,3	190	255	1.285,52
12DTRMC3116	315-160	1	1	-	-	315	18,7	50	160	9,5	200	275	1.321,22
12DTRMC3118	315-180	1	1	-	-	315	18,7	50	180	10,7	210	295	1.392,64
12DTRMC3120	315-200	1	1	-	-	315	18,7	50	200	11,9	220	315	1.499,77
12DTRMC3122	315-225	1	1	-	-	315	18,7	50	225	13,4	230	340	1.606,90
12DTRMC3125	315-250	1	1	-	-	315	18,7	50	250	14,8	250	375	1.785,44
12DTRMC3590	355-90	1	1	85,000	-	355	21,1	75	90	5,4	160	255	1.642,60
12DTRMC3511	355-110	1	1	85,000	-	355	21,1	75	110	6,6	170	275	1.214,09
12DTRMC3512	355-125	1	1	-	-	355	21,1	75	125	7,4	180	290	1.285,52
12DTRMC3514	355-140	1	1	-	-	355	21,1	75	140	8,3	190	305	1.356,94
12DTRMC3516	355-160	1	1	-	-	355	21,1	75	160	9,5	200	325	1.428,35

продолжение ....

Приведенные размеры могут быть изменены

## ЛИТЫЕ ФИТИНГИ

**ТРОЙНИК РЕДУКЦИОННЫЙ 90° С КОРОТКИМИ ПАТРУБКАМИ**

Фитинг получен методом механической обработки и предназначен для сварки встык

Срок производства - 15 дней от даты заказа

Все переходные тройники с короткими патрубками могут поставляться и с длинными патрубками по запросу клиента (изготовлены методом сварки встык согласно действующим нормам).

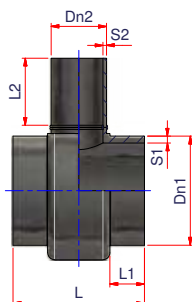
**PE100 SDR17 PFA/PN10**

Артикул	Ø	Упаковка	Кол-во в паллете	Вес кг	Объем м <sup>3</sup>	Dn1	S1	L1	Dn2	S2	L2	L	€/шт.
12DTRMC3518	355-180	1	1	-	-	355	21,1	75	180	10,7	210	345	1.535,47
12DTRMC3520	355-200	1	1	-	-	355	21,1	75	200	11,9	220	365	1.642,60
12DTRMC3522	355-225	1	1	85,000	-	355	21,1	75	225	13,4	230	390	1.714,02
12DTRMC3525	355-250	1	1	-	-	355	21,1	75	250	14,8	250	415	1.901,61
12DTRMC4011	400-110	1	1	-	-	400	23,7	75	110	6,6	170	275	1.285,52
12DTRMC4012	400-125	1	1	-	-	400	23,7	75	125	7,4	180	290	1.356,94
12DTRMC4014	400-140	1	1	-	-	400	23,7	75	140	8,3	190	305	1.428,35
12DTRMC4016	400-160	1	1	-	-	400	23,7	75	160	9,5	200	325	1.571,19
12DTRMC4018	400-180	1	1	-	-	400	23,7	75	180	10,7	210	345	1.714,02
12DTRMC4020	400-200	1	1	-	-	400	23,7	75	200	11,9	220	365	1.856,86
12DTRMC4022	400-225	1	1	-	-	400	23,7	75	225	13,4	230	390	1.999,69
12DTRMC4025	400-250	1	1	-	-	400	23,7	75	250	14,8	250	415	2.142,53
12DTRMC4028	400-280	1	1	-	-	400	23,7	75	280	16,6	250	445	2.285,36
12DTRMC4031	400-315	1	1	-	-	400	23,7	75	315	18,7	250	480	2.428,20
12DTRMC4511	450-110	1	1	-	-	450	26,7	75	110	6,6	170	280	1.428,35
12DTRMC4512	450-125	1	1	-	-	450	26,7	75	125	7,4	180	295	1.499,77
12DTRMC4514	450-140	1	1	-	-	450	26,7	75	140	8,3	190	310	1.571,19
12DTRMC4516	450-160	1	1	-	-	450	26,7	75	160	9,5	200	330	1.642,60
12DTRMC4518	450-180	1	1	-	-	450	26,7	75	180	10,7	210	350	1.828,15
12DTRMC4520	450-200	1	1	-	-	450	26,7	75	200	11,9	220	370	1.899,20
12DTRMC4522	450-225	1	1	-	-	450	26,7	75	225	13,4	230	395	1.928,28
12DTRMC4525	450-250	1	1	-	-	450	26,7	75	250	14,8	250	420	2.499,61
12DTRMC4528	450-280	1	1	-	-	450	26,7	75	280	16,6	250	450	2.713,87
12DTRMC4531	450-315	1	1	-	-	450	26,7	75	315	18,7	250	485	2.856,70
12DTRMC4535	450-355	1	1	-	-	450	26,7	75	355	21,1	250	525	3.570,88
12DTRMC5011	500-110	1	1	-	-	500	29,7	100	110	6,6	170	330	1.499,77
12DTRMC5012	500-125	1	1	-	-	500	29,7	100	125	7,4	180	345	1.571,19
12DTRMC5014	500-140	1	1	-	-	500	29,7	100	140	8,3	190	360	1.642,60
12DTRMC5016	500-160	1	1	-	-	500	29,7	100	160	9,5	200	380	1.714,02
12DTRMC5018	500-180	1	1	-	-	500	29,7	100	180	10,7	210	400	1.928,28
12DTRMC5020	500-200	1	1	-	-	500	29,7	100	200	11,9	220	420	2.142,53
12DTRMC5022	500-225	1	1	-	-	500	29,7	100	225	13,4	230	445	2.856,70

продолжение ...

Приведенные размеры могут быть изменены

## ЛИТЫЕ ФИТИНГИ

**ТРОЙНИК РЕДУКЦИОННЫЙ 90° С КОРОТКИМИ ПАТРУБКАМИ**

Фитинг получен методом механической обработки и предназначен для сварки встык

Срок производства - 15 дней от даты заказа

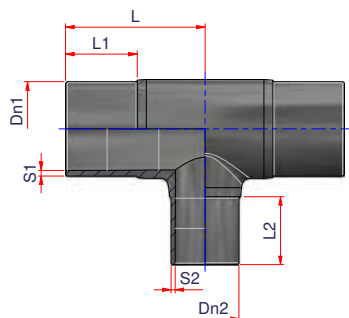
Все переходные тройники с короткими патрубками могут поставляться и с длинными патрубками по запросу клиента (изготовлены методом сварки встык согласно действующим нормам).

**PE100 SDR17 PFA/PN10**

Артикул	Ø	Упаковка	Кол-во в паллете	Вес кг	Объем м <sup>3</sup>	Dn1	S1	L1	Dn2	S2	L2	L	€/шт.
12DTRMC5025	500-250	1	1	-	-	500	29,7	100	250	14,8	250	470	3.356,62
12DTRMC5028	500-280	1	1	-	-	500	29,7	100	280	16,6	250	500	3.570,88
12DTRMC5031	500-315	1	1	-	-	500	29,7	100	315	18,7	250	535	3.785,12
12DTRMC5035	500-355	1	1	-	-	500	29,7	100	355	21,1	250	575	4.070,80
12DTRMC5040	500-400	1	1	-	-	500	29,7	100	400	23,7	250	620	4.285,05
12DTRMC5611	560-110	1	1	-	-	560	33,2	100	110	6,6	170	330	1.571,19
12DTRMC5612	560-125	1	1	-	-	560	33,2	100	125	7,4	180	345	1.642,60
12DTRMC5614	560-140	1	1	-	-	560	33,2	100	140	8,3	190	360	1.930,79
12DTRMC5616	560-160	1	1	-	-	560	33,2	100	160	9,5	200	380	1.999,69
12DTRMC5618	560-180	1	1	-	-	560	33,2	100	180	10,7	210	400	2.642,45
12DTRMC5620	560-200	1	1	-	-	560	33,2	100	200	11,9	220	420	2.713,87
12DTRMC5622	560-225	1	1	85,000	-	560	33,2	100	225	13,4	230	445	3.097,45
12DTRMC5625	560-250	1	1	-	-	560	33,2	100	250	14,8	250	470	3.213,79
12DTRMC5628	560-280	1	1	-	-	560	33,2	100	280	16,6	250	500	3.570,88
12DTRMC5631	560-315	1	1	-	-	560	33,2	100	315	18,7	250	535	3.927,97
12DTRMC5635	560-355	1	1	-	-	560	33,2	100	355	21,1	250	575	4.285,05
12DTRMC5640	560-400	1	1	-	-	560	33,2	100	400	23,7	250	620	4.642,13
12DTRMC5645	560-450	1	1	-	-	560	33,2	100	450	26,7	250	670	5.713,40
12DTRMC6311	630-110	1	1	-	-	630	37,4	100	110	6,6	170	330	1.642,60
12DTRMC6312	630-125	1	1	-	-	630	37,4	100	125	7,4	180	345	1.730,39
12DTRMC6314	630-140	1	1	-	-	630	37,4	100	140	8,3	190	360	2.045,66
12DTRMC6316	630-160	1	1	-	-	630	37,4	100	160	9,5	200	380	2.142,53
12DTRMC6318	630-180	1	1	-	-	630	37,4	100	180	10,7	210	400	2.785,29
12DTRMC6320	630-200	1	1	-	-	630	37,4	100	200	11,9	130	420	3.070,96
12DTRMC6322	630-225	1	1	-	-	630	37,4	100	225	13,4	150	445	3.356,62
12DTRMC6325	630-250	1	1	-	-	630	37,4	100	250	14,8	160	470	3.785,12
12DTRMC6328	630-280	1	1	-	-	630	37,4	100	280	16,6	170	500	4.142,22
12DTRMC6331	630-315	1	1	-	-	630	37,4	100	315	18,7	180	535	4.642,13
12DTRMC7111	710-110	1	1	-	-	710	42,1	100	110	6,6	170	330	2.856,70
12DTRMC7112	710-125	1	1	-	-	710	42,1	100	125	7,4	180	345	3.213,79
12DTRMC7114	710-140	1	1	-	-	710	42,1	100	140	8,3	190	360	3.570,88
12DTRMC7116	710-160	1	1	-	-	710	42,1	100	160	9,5	200	380	4.285,05

Приведенные размеры могут быть изменены

## ЛИТЫЕ ФИТИНГИ

**ТРОЙНИК РЕДУКЦИОННЫЙ 90° СУДЛИНЕННЫМИ ПАТРУБКАМИ**

Фитинг литой для соединения при помощи электросварных фитингов или встык. В зависимости от наличия на складе фитинг может поставляться полностью монолитным или составным (тройник + литой переход). Компания оставляет за собой право поставлять фитинг в зависимости от своих внутренних требований.

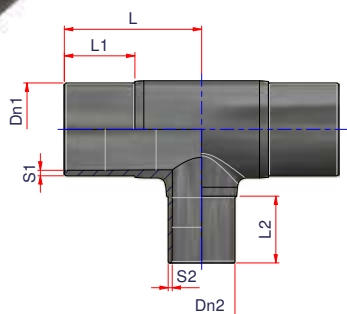
**PE100 SDR11 PFA/PN16**

Артикул	ø	Упаковка	Кол-во в паллете	Вес кг	Объем м <sup>3</sup>	Dn1	S1	L1	Dn2	S2	L2	L	€/шт.
12ETRS6332	63-32	40	480	0,354	0,0020	63	5,8	70	32	3,0	50	120	19,29
12ETRS6350	63-50	25	300	0,482	0,0032	63	5,8	70	50	4,6	58	120	19,29
12ETRS7550	75-50	20	240	0,685	0,0040	75	6,9	70	50	4,6	58	117	24,99
12ETRS7563	75-63	20	240	0,700	0,0040	75	6,9	70	63	5,8	58	117	24,99
12ETRS9050	90-50	15	180	0,833	0,0053	90	8,2	84	50	4,6	60	127	39,27
12ETRS9063	90-63	15	180	0,883	0,0053	90	8,2	84	63	5,8	70	127	39,27
12ETRS9075	90-75	12	144	1,058	0,0067	90	8,2	90	75	6,9	75	148,5	39,27
12ETRS1140	110-40	12	144	1,250	0,0067	110	10,0	87	40	3,7	65	155	42,86
12ETRS1150	110-50	10	120	1,250	0,0080	110	10,0	87	50	4,6	70	155	42,86
12ETRS1163	110-63	10	120	1,460	0,0080	110	10,0	87	63	5,8	87	155	40,45
12ETRS1175	110-75	6	72	1,262	0,0133	110	10,0	87	75	6,9	78	155	42,86
12ETRS1190	110-90	10	120	1,430	0,0080	110	10,0	87	90	8,2	90	155	42,86
12ETRS1263	125-63	20	80	1,955	0,0108	125	11,4	95	63	5,8	70	185	78,56
12ETRS1275	125-75	20	80	2,015	0,0108	125	11,4	95	75	6,9	75	185	78,56
12ETRS1290	125-90	18	72	2,050	0,0120	125	11,4	95	90	8,2	90	185	78,56
12ETRS1211	125-110	15	60	2,133	0,0144	125	11,4	95	110	10,0	87	185	78,56
12ETRS1463	140-63	15	60	2,600	0,0144	140	12,7	105	63	5,8	77	193	89,74
12ETRS1475	140-75	16	64	2,675	0,0135	140	12,7	105	75	6,8	78	193	89,74
12ETRS1490	140-90	12	48	2,867	0,0180	140	12,7	105	90	8,2	87	193	89,74
12ETRS1411	140-110	13	52	2,869	0,0166	140	12,7	105	110	10,0	95	193	89,74
12ETRS1663	160-63	9	36	3,761	0,0240	160	14,6	103	63	5,8	70	190	113,76
12ETRS1675	160-75	35	70	3,186	0,0145	160	14,6	103	75	6,8	75	190	113,76
12ETRS1690	160-90	11	44	3,409	0,0196	160	14,6	103	90	8,2	90	190	113,76
12ETRS1611	160-110	10	40	3,450	0,0216	160	14,6	103	110	10,0	87	190	113,76
12ETRS1612	160-125	9	36	3,667	0,0240	160	14,6	103	125	11,4	95	190	113,76
12ETRS1875	180-75	6	24	5,533	0,0360	180	16,4	116	75	6,8	93	230	152,93
12ETRS1890	180-90	20	40	4,425	0,0254	180	16,4	110	90	8,2	90	220	152,93
12ETRS1811	180-110	18	36	4,672	0,0283	180	16,4	110	110	10	87	220	152,93

продолжение ...

Приведенные размеры могут быть изменены

## ЛИТЫЕ ФИТИНГИ



## ТРОЙНИК РЕДУКЦИОННЫЙ 90° С УДЛИНЕННЫМИ ПАТРУБКАМИ

Фитинг литой для соединения при помощи электросварных фитингов или встык  
В зависимости от наличия на складе фитинг может поставляться полностью монолитным или составным (тройник + литой переход). Компания оставляет за собой право поставлять фитинг в зависимости от своих внутренних требований.

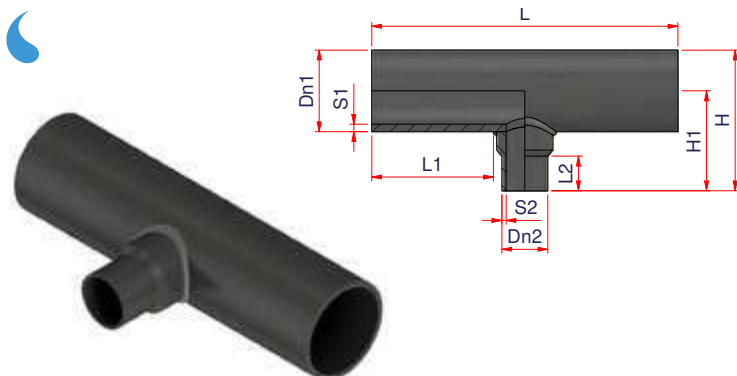
## PE100 SDR11 PFA/PN16

Артикул		Ø	Упаковка	Кол-во в паллете	Вес кг	Объем м <sup>3</sup>	Dn1	S1	L1	Dn2	S2	L2	L	€/шт.
12ETRS1812		180-125	18	36	4,811	0,0293	180	16,4	110	125	11,4	95	220	152,93
12ETRS1814		180-140	5	20	6,120	0,0432	180	16,4	116	140	12,7	104	230	152,93
12ETRS1816		180-160	17	34	5,118	0,0311	180	16,4	110	160	14,6	103	220	152,93
12ETRS2063		200-63	6	24	6,333	0,0360	200	18,2	117	63	5,8	70	230	288,66
12ETRS2075		200-75	6	24	7,000	0,0360	200	18,2	117	75	6,9	75	230	293,33
12ETRS2090		200-90	6	24	6,333	0,0360	200	18,2	117	90	8,2	90	230	293,33
12ETRS2011		200-110	6	24	6,800	0,0360	200	18,2	117	110	10,0	87	230	293,33
12ETRS2012		200-125	6	24	6,583	0,0360	200	18,2	117	125	11,4	95	230	293,33
12ETRS2016		200-160	5	20	7,480	0,0432	200	18,2	117	160	14,6	103	230	288,66
12ETRS2263		225-63	10	20	8,450	0,0509	225	20,5	120	63	5,8	58	261	288,66
12ETRS2290		225-90	10	20	9,245	0,0509	225	20,5	125	90	8,2	90	240	288,66
12ETRS2211		225-110	10	20	11,450	0,0509	225	20,5	125	110	10,0	87	240	288,66
12ETRS2212		225-125	10	20	7,434	0,0509	225	20,5	125	125	11,4	95	240	288,66
12ETRS2216		225-160	10	20	8,640	0,0509	225	20,5	120	160	14,6	110	261	288,66
12ETRS2218		225-180	10	20	8,930	0,0509	225	20,5	120	180	16,4	110	261	288,66
12ETRS2590		250-90	12	24	9,500	0,0424	250	22,7	134	90	8,2	90	255	560,95
12ETRS2511		250-110	17	17	9,324	0,0531	250	22,7	134	110	10,0	116	255	560,95
12ETRS2512		250-125	1	1	-	-	250	22,7	134	125	11,4	95	255	560,95
12ETRS2516		250-160	10	20	10,060	0,0509	250	22,7	134	160	14,6	105	255	560,95
12ETRS2520		250-200	8	16	10,838	0,0636	250	22,7	134	200	18,2	116	255	560,95
12ETRS2811		280-110	1	1	-	-	280	25,4	150	110	10,0	170	520	857,01
12ETRS2820		280-200	1	1	-	-	280	25,4	150	200	18,2	150	520	857,01
12ETRS2822		280-225	1	1	-	-	280	25,4	150	225	20,5	120	520	857,01
12ETRS2825		280-250	1	1	-	-	280	25,4	150	250	22,7	170	520	857,01
12ETRS3190		315-90	1	1	-	-	315	28,6	150	90	8,2	150	360	899,87
12ETRS3111		315-110	3	6	24,867	0,1696	315	28,6	150	110	10,0	150	360	899,87
12ETRS3116		315-160	9	9	25,667	0,1173	315	28,6	150	160	14,6	150	360	899,87
12ETRS3118		315-180	1	1	-	-	315	28,6	150	180	16,4	110	360	899,87
12ETRS3120		315-200	3	6	25,383	0,1696	315	28,6	150	200	18,2	150	360	899,87
12ETRS3122		315-225	3	6	25,683	0,1696	315	28,6	150	225	20,5	150	360	899,87

Приведенные размеры могут быть изменены



## ЛИТЫЕ ФИТИНГИ



## ТРОЙНИК РЕДУКЦИОННЫЙ 90° С УДЛИНЕННЫМИ ПАТРУБКАМИ

Фитинг получен методом механической обработки

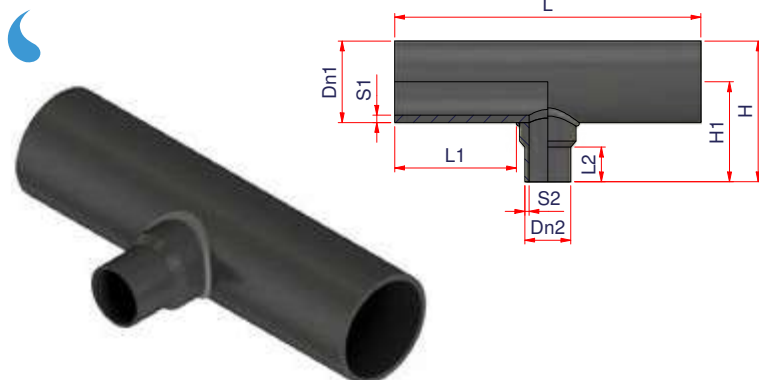
## PE100 SDR11 PFA/PN16

Артикул	Ø	Упаковка	Кол-во в паллете	Вес кг	Объем м <sup>3</sup>	Dn1	S1 min	Dn2	S2 min	L1	L2	L	H1	H	€/шт.
12ETRA3163	315-63	1	1	-	-	315	28,6	63	5,8	200	85	480	285	442	669,08
12ETRA3175	315-75	1	1	-	-	315	28,6	75	6,8	205	85	500	300	455	724,17
12ETRA3190	315-90	1	1	12,935	-	315	28,6	90	8,2	195	100	510	320	475	779,88
12ETRA3111	315-110	1	1	13,949	-	315	28,6	110	10,0	210	170	540	390	545	863,44
12ETRA3112	315-125	1	1	14,572	-	315	28,6	125	11,4	200	170	555	390	545	919,15
12ETRA3114	315-140	1	1	-	-	315	28,6	140	12,7	205	170	580	400	560	1.002,91
12ETRA3116	315-160	1	1	16,569	-	315	28,6	160	14,6	210	200	605	430	590	1.030,56
12ETRA3120	315-200	1	1	17,875	-	315	28,6	200	18,2	200	180	630	430	590	1.169,82
12ETRA3590	355-90	1	1	22,897	-	355	32,2	90	8,2	205	100	525	340	515	946,48
12ETRA3511	355-110	1	1	24,078	-	355	32,2	110	10,0	215	170	555	410	585	946,99
12ETRA3512	355-125	1	1	-	-	355	32,2	125	11,4	210	170	570	410	585	1.002,71
12ETRA3514	355-140	1	1	-	-	355	32,2	140	12,7	215	170	600	420	600	1.058,42
12ETRA3516	355-160	1	1	21,038	-	355	32,2	160	14,6	215	200	620	450	630	1.114,11
12ETRA3520	355-200	1	1	-	-	355	32,2	200	18,2	205	180	645	450	630	1.281,23
12ETRA3525	355-250	1	1	23,104	-	355	32,2	250	22,7	205	150	700	460	595	1.415,75
12ETRA4090	400-90	1	1	24,600	-	400	36,3	90	8,2	240	100	610	360	560	946,98
12ETRA4011	400-110	1	1	25,246	-	400	36,3	110	10,0	260	170	640	430	630	1.002,71
12ETRA4012	400-125	1	1	26,945	-	400	36,3	125	11,4	250	170	655	430	630	1.058,42
12ETRA4014	400-140	1	1	-	-	400	36,3	140	12,7	255	170	680	445	645	1.114,11
12ETRA4016	400-160	1	1	29,664	-	400	36,3	160	14,6	260	200	705	475	675	1.114,11
12ETRA4020	400-200	1	1	31,336	-	400	36,3	200	18,2	250	180	730	475	675	1.448,35
12ETRA4025	400-250	1	1	-	-	400	36,3	250	22,7	245	150	780	480	680	1.671,17
12ETRA4028	400-280	1	1	36,993	-	400	36,3	280	25,5	240	160	820	510	710	1.782,58
12ETRA4031	400-315	1	1	33,898	-	400	36,3	315	28,6	240	200	855	545	745	1.894,00
12ETRA4590	450-90	1	1	-	-	450	40,9	90	8,2	260	100	635	385	610	1.058,37
12ETRA4511	450-110	1	1	26,322	-	450	40,9	110	10,0	270	170	665	455	680	1.114,11
12ETRA4512	450-125	1	1	-	-	450	40,9	125	11,4	265	170	680	455	680	1.670,67
12ETRA4514	450-140	1	1	-	-	450	40,9	140	12,7	270	170	710	470	695	1.225,53
12ETRA4516	450-160	1	1	26,322	-	450	40,9	160	14,6	270	200	730	500	725	1.281,23
12ETRA4520	450-200	1	1	-	-	450	40,9	200	18,2	260	180	755	500	725	1.504,06
12ETRA4525	450-250	1	1	36,451	-	450	40,9	250	22,7	260	150	810	505	730	1.949,70

продолжение ...

Приведенные размеры могут быть изменены

## ЛИТЫЕ ФИТИНГИ



## ТРОЙНИК РЕДУКЦИОННЫЙ 90° С УДЛИНЕННЫМИ ПАТРУБКАМИ

Фитинг получен методом механической обработки

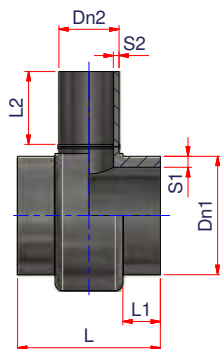
## PE100 SDR11 PFA/PN16

Артикул	Ø	Упаковка	Кол-во в паллете	Вес кг	Объем м <sup>3</sup>	Dn1	S1 min	Dn2	S2 min	L1	L2	L	H1	H	€/шт. )
12ETRA4528	450-280	1	1	-	-	450	40,9	280	25,5	250	160	845	535	760	2.116,82
12ETRA4531	450-315	1	1	-	-	450	40,9	315	28,6	255	200	880	570	795	2.228,23
12ETRA4535	450-355	1	1	47,451	-	450	40,9	355	32,2	250	200	920	590	815	2.785,29
12ETRA5014	500-140	1	1	47,817	-	500	45,4	140	12,7	285	170	740	495	745	1.281,23
12ETRA5016	500-160	1	1	38,888	-	500	45,4	160	14,6	290	200	770	525	775	1.336,94
12ETRA5020	500-200	1	1	51,813	-	500	45,4	200	18,2	280	180	795	525	775	1.671,17
12ETRA5025	500-250	1	1	55,860	-	500	45,4	250	22,7	280	150	850	530	780	2.618,17
12ETRA5028	500-280	1	1	-	-	500	45,4	280	25,5	270	160	885	560	810	2.785,29
12ETRA5031	500-315	1	1	57,110	-	500	45,4	315	28,6	275	200	920	595	845	2.952,40
12ETRA5035	500-355	1	1	68,117	-	500	45,4	355	32,3	275	200	960	615	865	3.175,22
12ETRA500400	500-400	1	1	67,849	-	500	45,4	400	36,3	270	225	1010	630	880	3.342,34
12ETRA5614	560-140	1	1	47,817	-	560	50,8	140	12,7	290	170	750	525	805	1.559,77
12ETRA5616	560-160	1	1	38,888	-	560	50,8	160	14,6	290	200	775	555	835	1.595,40
12ETRA5620	560-200	1	1	51,813	-	560	50,8	200	18,2	280	180	795	555	835	2.116,82
12ETRA5625	560-250	1	1	55,860	-	560	50,8	250	22,7	280	150	850	560	840	2.848,73
12ETRA5628	560-280	1	1	-	-	560	50,8	280	25,5	270	160	885	590	870	3.024,05
12ETRA5631	560-315	1	1	57,110	-	560	50,8	315	28,6	275	200	920	625	905	3.256,27
12ETRA5635	560-355	1	1	68,117	-	560	50,8	355	32,2	275	200	960	645	925	3.342,34
12ETRA5640	560-400	1	1	67,849	-	560	50,8	400	36,3	270	225	1010	660	940	3.620,86
12ETRA5645	560-450	1	1	-	-	560	50,8	450	40,9	270	225	1060	760	1040	4.456,45
12ETRA6314	630-140	1	1	-	-	630	57,2	140	12,7	315	170	800	560	875	1.595,40
12ETRA6316	630-160	1	1	82,466	-	630	57,2	160	14,6	315	200	820	590	905	1.671,17
12ETRA6320	630-200	1	1	85,174	-	630	57,2	200	18,2	300	180	840	590	905	2.395,35
12ETRA6325	630-250	1	1	91,253	-	630	57,2	250	22,7	300	150	895	595	910	2.952,40
12ETRA6328	630-280	1	1	-	-	630	57,2	280	25,5	295	160	930	625	940	3.230,93
12ETRA6331	630-315	1	1	-	-	630	57,2	315	28,6	300	200	970	660	975	3.440,37
12ETRA6335	630-355	1	1	-	-	630	57,2	355	32,2	295	200	1005	680	995	3.726,91
12ETRA6340	630-400	1	1	115,211	-	630	57,2	400	36,3	295	225	1055	695	1010	4.218,40
12ETRA6345	630-450	1	1	-	-	630	57,2	450	37,2	295	225	1110	790	1110	5.070,41
12ETRA6350	630-500	1	1	-	-	630	57,2	500	45,4	295	230	1165	785	1100	6.516,09

Приведенные размеры могут быть изменены



## ЛИТЫЕ ФИТИНГИ





**ТРОЙНИК РЕДУКЦИОННЫЙ 90° С КОРОТКИМИ ПАТРУБКАМИ**

Фитинг получен методом механической обработки и предназначен для сварки встык

Срок производства - 15 дней от даты заказа

Все переходные тройники с короткими патрубками могут поставляться и с длинными патрубками по запросу клиента (изготовлены методом сварки встык согласно действующим нормам).

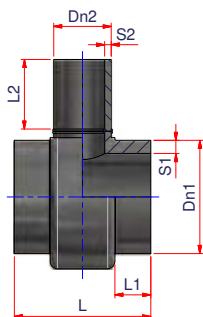
**PE100 SDR11 PFA/PN16**

Артикул	ø	Упаковка	Кол-во в паллете	Вес кг	Объем м <sup>3</sup>	Dn1	S1	L1	Dn2	S2	L2	L	€/шт.
12ETRMC2863	280-63	1	1	-	-	280	25,4	50	63	5,8	120	178	817,02
12ETRMC2875	280-75	1	1	-	-	280	25,4	50	75	6,8	130	190	891,29
12ETRMC2890	280-90	1	1	-	-	280	25,4	50	90	8,2	160	205	965,56
12ETRMC2811	280-110	1	1	-	-	280	25,4	50	110	10,0	170	225	1.039,84
12ETRMC2812	280-125	1	1	-	-	280	25,4	50	125	11,4	180	240	1.114,11
12ETRMC2814	280-140	1	1	-	-	280	25,4	50	140	12,7	190	255	1.188,39
12ETRMC2816	280-160	1	1	-	-	280	25,4	50	160	14,6	200	275	1.262,65
12ETRMC2818	280-180	1	1	-	-	280	25,4	50	180	16,4	210	295	1.336,94
12ETRMC2820	 280-200	1	1	-	-	280	25,4	50	200	18,2	220	315	1.374,08
12ETRMC2822	 280-225	1	1	-	-	280	25,4	50	225	20,5	230	340	1.499,77
12ETRMC3175	315-75	1	1	-	-	315	28,6	50	75	6,8	130	190	965,56
12ETRMC3190	315-90	1	1	-	-	315	28,6	50	90	8,2	160	205	1.039,84
12ETRMC3111	315-110	1	1	-	-	315	28,6	50	110	10,0	170	225	1.151,26
12ETRMC3112	315-125	1	1	-	-	315	28,6	50	125	11,4	180	240	1.225,53
12ETRMC3114	315-140	1	1	-	-	315	28,6	50	140	12,7	190	255	1.336,94
12ETRMC3116	315-160	1	1	-	-	315	28,6	50	160	14,6	200	275	1.374,08
12ETRMC3118	315-180	1	1	-	-	315	28,6	50	180	16,4	210	295	1.448,35
12ETRMC3120	315-200	1	1	-	-	315	28,6	50	200	18,2	220	315	1.559,76
12ETRMC3122	 315-225	1	1	-	-	315	28,6	50	225	20,5	230	340	1.671,17
12ETRMC3125	 315-250	1	1	-	-	315	28,6	50	250	22,7	250	365	1.856,86
12ETRMC3590	355-90	1	1	-	-	355	32,2	75	90	8,2	160	255	1.188,39
12ETRMC3511	355-110	1	1	-	-	355	32,2	75	110	10,0	170	275	1.262,65

продолжение ...

Приведенные размеры могут быть изменены

## ЛИТЫЕ ФИТИНГИ




**ТРОЙНИК РЕДУКЦИОННЫЙ 90° С КОРОТКИМИ ПАТРУБКАМИ**

Фитинг получен методом механической обработки и предназначен для сварки встык

Срок производства - 15 дней от даты заказа

Все переходные тройники с короткими патрубками могут поставляться и с длинными патрубками по запросу клиента (изготовлены методом сварки встык согласно действующим нормам).

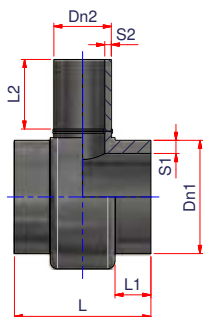
**PE100 SDR11 PFA/PN16**

Артикул	Ø	Упаковка	Кол-во в паллете	Вес кг	Объем м <sup>3</sup>	Dn1	S1	L1	Dn2	S2	L2	L	€/шт.
12ETRC3512	355-125	1	1	-	-	355	32,2	75	125	11,4	180	290	1.336,94
12ETRC3514	355-140	1	1	-	-	355	32,2	75	140	12,7	190	305	1.411,22
12ETRC3516	355-160	1	1	-	-	355	32,2	75	160	14,6	200	325	1.485,48
12ETRC3518	355-180	1	1	-	-	355	32,2	75	180	16,4	210	345	1.596,89
12ETRC3520	355-200	1	1	-	-	355	32,2	75	200	18,2	220	365	1.708,31
12ETRC3522	355-225	1	1	-	-	355	32,2	75	225	20,5	230	390	1.782,58
12ETRC3525	 355-250	1	1	-	-	355	32,2	75	250	22,7	250	415	1.887,66
12ETRC4011	400-110	1	1	-	-	400	36,3	75	110	10,0	170	280	1.336,94
12ETRC4012	400-125	1	1	-	-	400	36,3	75	125	11,4	180	290	1.411,22
12ETRC4014	400-140	1	1	-	-	400	36,3	75	140	12,7	190	305	1.485,48
12ETRC4016	400-160	1	1	-	-	400	36,3	75	160	14,6	200	325	1.634,03
12ETRC4018	400-180	1	1	-	-	400	36,3	75	180	16,4	210	345	1.782,58
12ETRC4020	400-200	1	1	-	-	400	36,3	75	200	18,2	220	365	1.931,12
12ETRC4022	400-225	1	1	-	-	400	36,3	75	225	20,5	230	390	2.079,69
12ETRC4025	400-250	1	1	-	-	400	36,3	75	250	22,7	250	415	2.228,23
12ETRC4028	400-280	1	1	-	-	400	36,3	75	280	25,4	250	445	2.376,77
12ETRC4031	 400-315	1	1	-	-	400	36,3	75	315	28,6	250	480	2.525,32
12ETRC4511	450-110	1	1	-	-	450	40,9	75	110	10,0	170	280	1.485,48
12ETRC4512	450-125	1	1	-	-	450	40,9	75	125	11,4	180	295	1.559,76
12ETRC4514	450-140	1	1	-	-	450	40,9	75	140	12,7	190	310	1.634,03
12ETRC4516	450-160	1	1	-	-	450	40,9	75	160	14,6	200	330	1.708,31
12ETRC4518	450-180	1	1	-	-	450	40,9	75	180	16,4	210	350	1.881,70
12ETRC4520	450-200	1	1	-	-	450	40,9	75	200	18,2	220	370	2.005,40
12ETRC4522	450-225	1	1	-	-	450	40,9	75	225	20,5	230	395	2.228,23
12ETRC4525	450-250	1	1	-	-	450	40,9	75	250	22,7	250	420	2.559,59
12ETRC4528	450-280	1	1	-	-	450	40,9	75	280	25,1	250	450	2.822,42
12ETRC4531	450-315	1	1	-	-	450	40,9	75	315	28,6	250	485	2.970,97
12ETRC4535	 450-355	1	1	-	-	450	40,9	75	355	32,2	250	525	3.713,71
12ETRC5011	500-110	1	1	-	-	500	45,4	100	110	10,0	170	330	1.559,76

продолжение ...

Приведенные размеры могут быть изменены

## ЛИТЫЕ ФИТИНГИ

**ТРОЙНИК РЕДУКЦИОННЫЙ 90° С КОРОТКИМИ ПАТРУБКАМИ**

Фитинг получен методом механической обработки и предназначен для сварки встык

Срок производства - 15 дней от даты заказа

Все переходные тройники с короткими патрубками могут поставляться и с длинными патрубками по запросу клиента (изготовлены методом сварки встык согласно действующим нормам).

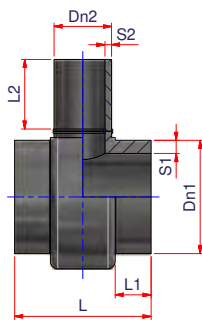
**PE100 SDR11 PFA/PN16**

Артикул	Ø	Упаковка	Кол-во в паллете	Вес кг	Объем м <sup>3</sup>	Dn1	S1	L1	Dn2	S2	L2	L	€/шт.
12ETRC5012	500-125	1	1	-	-	500	45,4	100	125	11,4	180	345	1.634,03
12ETRC5014	500-140	1	1	-	-	500	45,4	100	140	12,7	190	360	1.708,31
12ETRC5016	500-160	1	1	-	-	500	45,4	100	160	14,6	200	380	1.782,58
12ETRC5018	500-180	1	1	-	-	500	45,4	100	180	16,4	210	400	2.005,40
12ETRC5020	500-200	1	1	-	-	500	45,4	100	200	18,2	220	420	2.228,23
12ETRC5022	500-225	1	1	-	-	500	45,4	100	225	20,5	230	445	2.970,97
12ETRC5025	500-250	1	1	-	-	500	45,4	100	250	22,7	250	470	3.490,89
12ETRC5028	500-280	1	1	-	-	500	45,4	100	280	25,1	250	500	3.713,71
12ETRC5031	500-315	1	1	-	-	500	45,4	100	315	28,6	250	535	3.936,52
12ETRC5035	500-355	1	1	-	-	500	45,4	100	355	32,2	250	575	4.233,63
12ETRC5040	500-400	1	1	-	-	500	45,4	100	400	36,3	250	620	4.456,45
12ETRC5611	560-110	1	1	-	-	560	50,8	100	110	10,0	170	330	1.634,03
12ETRC5612	560-125	1	1	-	-	560	50,8	100	125	11,4	180	345	1.708,31
12ETRC5614	560-140	1	1	-	-	560	50,8	100	140	12,7	190	360	2.079,69
12ETRC5616	560-160	1	1	-	-	560	50,8	100	160	14,6	200	380	2.127,19
12ETRC5618	560-180	1	1	-	-	560	50,8	100	180	16,4	210	400	2.748,16
12ETRC5620	560-200	1	1	-	-	560	50,8	100	200	18,2	220	420	2.822,42
12ETRC5622	560-225	1	1	-	-	560	50,8	100	225	20,5	230	445	3.290,00
12ETRC5625	560-250	1	1	-	-	560	50,8	100	250	22,7	250	470	3.798,29
12ETRC5628	560-280	1	1	-	-	560	50,8	100	280	25,4	250	500	4.032,08
12ETRC5631	560-315	1	1	-	-	560	50,8	100	315	28,6	250	535	4.341,68
12ETRC5635	560-355	1	1	-	-	560	50,8	100	355	32,2	250	575	4.456,45
12ETRC5640	560-400	1	1	-	-	560	50,8	100	400	36,3	250	620	4.827,82
12ETRC5645	560-450	1	1	-	-	560	50,8	100	450	40,9	250	670	5.941,93
12ETRC6311	630-110	1	1	-	-	630	57,2	100	110	10,0	170	330	1.708,31
12ETRC6312	630-125	1	1	-	-	630	57,2	100	125	11,4	180	345	1.782,58
12ETRC6314	630-140	1	1	-	-	630	57,2	100	140	12,7	190	360	2.127,19
12ETRC6316	630-160	1	1	-	-	630	57,2	100	160	14,6	200	380	2.228,23
12ETRC6318	630-180	1	1	-	-	630	57,2	100	180	16,4	210	400	2.896,69

продолжение ...

Приведенные размеры могут быть изменены

## ЛИТЫЕ ФИТИНГИ

**ТРОЙНИК РЕДУКЦИОННЫЙ 90° С КОРОТКИМИ ПАТРУБКАМИ**

Фитинг получен методом механической обработки и предназначен для сварки встык  
Срок производства - 15 дней от даты заказа

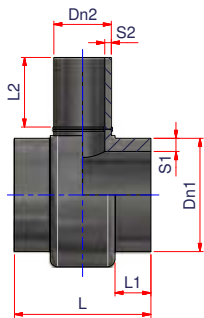
Все переходные тройники с короткими патрубками могут поставляться и с длинными патрубками по запросу клиента (изготовлены методом сварки встык согласно действующим нормам).

**PE100 SDR11 PFA/PN16**

Артикул	Ø	Упаковка	Кол-во в паллете	Вес кг	Объем м <sup>3</sup>	Dn1	S1	L1	Dn2	S2	L2	L	€/шт.
12ETRMС6320	630-200	1	1	-	-	630	57,2	100	200	18,2	220	420	3.193,79
12ETRMС6322	630-225	1	1	-	-	630	57,2	100	225	20,5	230	445	3.490,89
12ETRMС6325	630-250	1	1	-	-	630	57,2	100	250	22,7	250	470	3.936,52
12ETRMС6328	630-280	1	1	-	-	630	57,2	100	280	25,4	250	500	4.307,90
12ETRMС6331	630-315	1	1	-	-	630	57,2	100	315	28,6	250	535	4.827,82

Приведенные размеры могут быть изменены

## ЛИТЫЕ ФИТИНГИ

**ТРОЙНИК РЕДУКЦИОННЫЙ 90° С КОРОТКИМИ ПАТРУБКАМИ**

Фитинг получен методом механической обработки и предназначен для сварки встык

Срок производства - 15 дней от даты заказа

Все переходные тройники с короткими патрубками могут поставляться и с длинными патрубками по запросу клиента (изготовлены методом сварки встык согласно действующим нормам).

**PE100 SDR9 PFA/PN20**

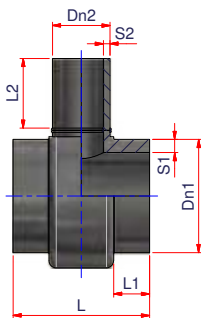
Артикул	Ø	Упаковка	Кол-во в паллете	Вес кг	Объем м <sup>3</sup>	Dn1	S1	L1	Dn2	S2	L2	L	€/шт.
12HTRMC2863	280-63	1	1	-	-	280	31,3	50	63	7,1	150	178	1.141,83
12HTRMC2875	280-75	1	1	-	-	280	31,3	50	75	8,4	150	190	1.245,64
12HTRMC2890	280-90	1	1	-	-	280	31,3	50	90	10,1	160	205	1.349,41
12HTRMC2811	280-110	1	1	-	-	280	31,3	50	110	12,3	170	225	1.453,25
12HTRMC2812	280-125	1	1	-	-	280	31,3	50	125	14,0	180	240	1.557,03
12HTRMC2814	280-140	1	1	-	-	280	31,3	50	140	15,7	190	255	1.660,85
12HTRMC2816	280-160	1	1	-	-	280	31,3	50	160	17,9	200	275	1.764,62
12HTRMC2818	280-180	1	1	-	-	280	31,3	50	180	20,1	210	295	1.868,45
12HTRMC2820	280-200	1	1	-	-	280	31,3	50	200	22,4	220	315	1.920,35
12HTRMC2822	280-225	1	1	-	-	280	31,3	50	225	25,2	230	340	2.096,00
12HTRMC3163	315-63	1	1	-	-	315	35,2	50	63	7,1	150	178	1.245,64
12HTRMC3175	315-75	1	1	-	-	315	35,2	50	75	8,4	150	190	1.349,41
12HTRMC3190	315-90	1	1	-	-	315	35,2	50	90	10,1	160	205	1.453,25
12HTRMC3111	315-110	15	15	10,400	0,0672	315	35,2	50	110	12,3	170	225	1.608,92
12HTRMC3112	315-125	1	1	-	-	315	35,2	50	125	14,0	180	240	1.712,74
12HTRMC3114	315-140	1	1	-	-	315	35,2	50	140	15,7	190	255	1.868,45
12HTRMC3116	315-160	1	1	-	-	315	35,2	50	160	17,9	200	275	1.920,35
12HTRMC3118	315-180	1	1	-	-	315	35,2	50	180	20,1	210	295	2.024,12
12HTRMC3120	315-200	1	1	-	-	315	35,2	50	200	22,4	220	315	2.179,84
12HTRMC3122	315-225	1	1	-	-	315	35,2	50	225	25,2	230	340	2.335,55
12HTRMC3125	315-250	1	1	-	-	315	35,2	50	250	27,9	250	365	2.595,05
12HTRMC3590	355-90	1	1	-	-	355	39,7	75	90	10,1	160	260	1.660,85
12HTRMC3511	355-110	1	1	-	-	355	39,7	75	110	12,3	170	280	1.764,62
12HTRMC3512	355-125	1	1	-	-	355	39,7	75	125	14,0	180	295	1.868,45
12HTRMC3514	355-140	1	1	-	-	355	39,7	75	140	15,7	190	310	1.972,24
12HTRMC3516	355-160	1	1	-	-	355	39,7	75	160	17,9	200	330	2.076,05
12HTRMC3518	355-180	1	1	-	-	355	39,7	75	180	20,1	210	350	2.231,73
12HTRMC3520	355-200	1	1	-	-	355	39,7	75	200	22,4	220	370	2.378,45
12HTRMC3522	355-225	1	1	-	-	355	39,7	75	225	25,2	230	395	2.491,28

продолжение ...

Приведенные размеры могут быть изменены



## ЛИТЫЕ ФИТИНГИ

**ТРОЙНИК РЕДУКЦИОННЫЙ 90° С КОРОТКИМИ ПАТРУБКАМИ**

Фитинг получен методом механической обработки и предназначен для сварки встык

Срок производства - 15 дней от даты заказа

Все переходные тройники с короткими патрубками могут поставляться и с длинными патрубками по запросу клиента (изготовлены методом сварки встык согласно действующим нормам).

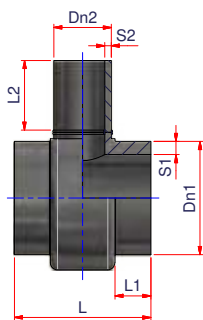
**PE100 SDR9 PFA/PN20**

Артикул	Ø	Упаковка	Кол-во в паллете	Вес кг	Объем м <sup>3</sup>	Dn1	S1	L1	Dn2	S2	L2	L	€/шт.
12HTRMC3525	355-250	1	1	-	-	355	39,7	75	250	27,9	250	420	2.711,86
12HTRMC4011	400-110	1	1	-	-	400	44,7	75	110	12,3	170	280	1.868,45
12HTRMC4012	400-125	1	1	-	-	400	44,7	75	125	14,0	180	295	1.972,24
12HTRMC4014	400-140	1	1	-	-	400	44,7	75	140	15,7	190	310	2.076,05
12HTRMC4016	400-160	1	1	21,000	-	400	44,7	75	160	17,9	200	330	2.283,66
12HTRMC4018	400-180	1	1	-	-	400	44,7	75	180	20,1	210	350	2.491,28
12HTRMC4020	400-200	1	1	28,500	-	400	44,7	75	200	22,4	220	370	2.698,84
12HTRMC4022	400-225	1	1	-	-	400	44,7	75	225	25,2	230	395	2.906,45
12HTRMC4025	400-250	1	1	-	-	400	44,7	75	250	27,9	250	420	3.114,05
12HTRMC4028	400-280	1	1	-	-	400	44,7	75	280	31,3	250	460	3.321,66
12HTRMC4031	400-315	1	1	42,000	-	400	44,7	75	315	35,2	250	495	3.529,26
12HTRMC4511	450-110	1	1	-	-	450	50,3	75	110	12,3	170	280	2.076,05
12HTRMC4512	450-125	1	1	-	-	450	50,3	75	125	14,0	180	295	2.179,84
12HTRMC4514	450-140	1	1	-	-	450	50,3	75	140	15,7	190	310	2.283,66
12HTRMC4516	450-160	1	1	-	-	450	50,3	75	160	17,9	200	330	2.387,45
12HTRMC4518	450-180	1	1	-	-	450	50,3	75	180	20,1	210	350	2.595,05
12HTRMC4520	450-200	1	1	-	-	450	50,3	75	200	22,4	220	370	2.906,45
12HTRMC4522	450-225	1	1	-	-	450	50,3	75	225	25,2	230	395	3.097,48
12HTRMC4525	450-250	1	1	-	-	450	50,3	75	250	27,9	250	420	3.633,09
12HTRMC4528	450-280	1	1	-	-	450	50,3	75	280	31,3	250	450	3.944,47
12HTRMC4531	450-315	1	1	-	-	450	50,3	75	315	35,2	250	485	4.152,07
12HTRMC4535	450-355	1	1	-	-	450	50,3	75	355	39,7	250	525	5.190,10
12HTRMC5011	500-110	1	1	-	-	500	55,8	100	110	12,3	170	330	2.179,84
12HTRMC5012	500-125	1	1	-	-	500	55,8	100	125	14,0	180	345	2.283,66
12HTRMC5014	500-140	1	1	-	-	500	55,8	100	140	15,7	190	360	2.420,68
12HTRMC5016	500-160	1	1	-	-	500	55,8	100	160	17,9	200	380	2.640,75
12HTRMC5018	500-180	1	1	-	-	500	55,8	100	180	20,1	210	400	2.860,78
12HTRMC5020	500-200	1	1	-	-	500	55,8	100	200	22,4	220	420	3.268,06

продолжение ...

Приведенные размеры могут быть изменены

## ЛИТЫЕ ФИТИНГИ

**ТРОЙНИК РЕДУКЦИОННЫЙ 90° С КОРОТКИМИ ПАТРУБКАМИ**

Фитинг получен методом механической обработки и предназначен для сварки встык

Срок производства - 15 дней от даты заказа

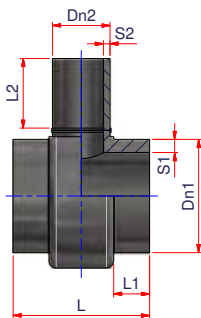
Все переходные тройники с короткими патрубками могут поставляться и с длинными патрубками по запросу клиента (изготовлены методом сварки встык согласно действующим нормам).

**PE100 SDR9 PFA/PN20**

Артикул	Ø	Упаковка	Кол-во в паллете	Вес кг	Объем м <sup>3</sup>	Dn1	S1	L1	Dn2	S2	L2	L	€/шт.
12HTRMC5022	500-225	1	1	-	-	500	55,8	100	225	25,2	230	445	3.840,00
12HTRMC5025	500-250	1	1	-	-	500	55,8	100	250	27,9	250	470	4.085,08
12HTRMC5028	500-280	1	1	-	-	500	55,8	100	280	31,3	250	500	4.330,17
12HTRMC5031	500-315	1	1	-	-	500	55,8	100	315	35,2	250	535	4.657,00
12HTRMC5035	500-355	1	1	-	-	500	55,8	100	355	39,7	250	575	5.643,18

Приведенные размеры могут быть изменены

## ЛИТЫЕ ФИТИНГИ

**ТРОЙНИК РЕДУКЦИОННЫЙ 90° С КОРОТКИМИ ПАТРУБКАМИ**

Фитинг получен методом механической обработки и предназначен для сварки встык

Срок производства - 15 дней от даты заказа

Все переходные тройники с короткими патрубками могут поставляться и с длинными патрубками по запросу клиента (изготовлены методом сварки встык согласно действующим нормам).

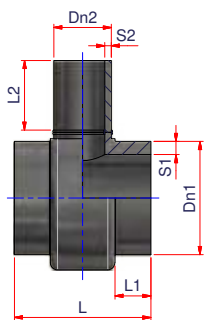
**PE100 SDR 7,4 PFA/PN25**

Артикул	Ø	Упаковка	Кол-во в паллете	Вес кг	Объем м <sup>3</sup>	Dn1	S1	L1	Dn2	S2	L2	L	€/шт.
12GTRMC2863	280-63	1	1	-	-	280	38,3	50	63	8,6	150	183	1.038,02
12GTRMC2875	280-75	1	1	-	-	280	38,3	50	75	10,3	150	195	1.132,40
12GTRMC2890	280-90	1	1	-	-	280	38,3	50	90	12,3	160	210	1.226,75
12GTRMC2811	280-110	1	1	-	-	280	38,3	50	110	15,1	170	230	1.321,13
12GTRMC2812	280-125	1	1	-	-	280	38,3	50	125	17,1	180	245	1.415,48
12GTRMC2814	280-140	1	1	-	-	280	38,3	50	140	19,2	190	260	1.509,86
12GTRMC2816	280-160	1	1	14,445	-	280	38,3	50	160	21,9	200	280	1.604,21
12GTRMC2818	280-180	1	1	-	-	280	38,3	50	180	24,6	210	300	1.698,60
12GTRMC2820	280-200	1	1	-	-	280	38,3	50	200	27,4	220	320	1.745,78
12GTRMC2822	280-225	1	1	-	-	280	38,3	50	225	30,8	230	345	1.905,46
12GTRMC3163	315-63	1	1	-	-	315	43,1	50	63	8,6	150	183	1.132,40
12GTRMC3175	315-75	1	1	-	-	315	43,1	50	75	10,3	150	195	1.226,75
12GTRMC3190	315-90	1	1	-	-	315	43,1	50	90	12,3	160	210	1.321,13
12GTRMC3111	315-110	1	1	-	-	315	43,1	50	110	15,1	170	230	1.462,66
12GTRMC3112	315-125	1	1	-	-	315	43,1	50	125	17,1	180	245	1.557,03
12GTRMC3114	315-140	1	1	-	-	315	43,1	50	140	19,2	190	260	1.698,60
12GTRMC3116	315-160	1	1	-	-	315	43,1	50	160	21,9	200	280	1.745,78
12GTRMC3118	315-180	1	1	-	-	315	43,1	50	180	24,6	210	300	1.840,13
12GTRMC3120	315-200	1	1	-	-	315	43,1	50	200	27,4	220	320	1.981,66
12GTRMC3122	315-225	1	1	-	-	315	43,1	50	225	30,8	230	345	2.123,22
12GTRMC3125	315-250	1	1	-	-	315	43,1	50	250	34,2	250	370	2.359,14
12GTRMC3590	355-90	1	1	-	-	355	48,5	75	90	12,3	160	260	1.509,86
12GTRMC3511	355-110	1	1	-	-	355	48,5	75	110	15,1	170	280	1.604,21
12GTRMC3512	355-125	1	1	-	-	355	48,5	75	125	17,1	180	295	1.698,60
12GTRMC3514	355-140	1	1	-	-	355	48,5	75	140	19,2	190	310	1.792,95
12GTRMC3516	355-160	1	1	-	-	355	48,5	75	160	21,9	200	330	1.887,32
12GTRMC3518	355-180	1	1	-	-	355	48,5	75	180	24,6	210	350	2.028,84
12GTRMC3520	355-200	1	1	-	-	355	48,5	75	200	27,4	220	370	2.170,40
12GTRMC3522	355-225	1	1	-	-	355	48,5	75	225	30,8	230	395	2.264,79

продолжение ...

Приведенные размеры могут быть изменены

## ЛИТЫЕ ФИТИНГИ

**ТРОЙНИК РЕДУКЦИОННЫЙ 90° С КОРОТКИМИ ПАТРУБКАМИ**

Фитинг получен методом механической обработки и предназначен для сварки встык

Срок производства - 15 дней от даты заказа

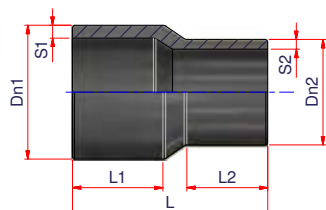
Все переходные тройники с короткими патрубками могут поставляться и с длинными патрубками по запросу клиента (изготовлены методом сварки встык согласно действующим нормам).

**PE100 SDR 7,4 PFA/PN25**

Артикул	Ø	Упаковка	Кол-во в паллете	Вес кг	Объем м <sup>3</sup>	Dn1	S1	L1	Dn2	S2	L2	L	€/шт.
12GTRMC3525	355-250	1	1	-	-	355	48,5	75	250	34,2	250	420	2.630,81
12GTRMC4011	400-110	1	1	-	-	400	54,7	75	110	15,1	170	280	1.698,60
12GTRMC4012	400-125	1	1	-	-	400	54,7	75	125	17,1	180	295	1.792,95
12GTRMC4014	400-140	1	1	-	-	400	54,7	75	140	19,2	190	310	1.887,32
12GTRMC4016	400-160	1	1	22,154	-	400	54,7	75	160	21,9	200	330	2.076,05
12GTRMC4018	400-180	1	1	-	-	400	54,7	75	180	24,6	210	350	2.264,79
12GTRMC4020	400-200	1	1	-	-	400	54,7	75	200	27,4	220	370	2.453,49
12GTRMC4022	400-225	1	1	-	-	400	54,7	75	225	30,8	230	395	2.642,23
12GTRMC4025	400-250	1	1	-	-	400	54,7	75	250	34,2	250	420	2.830,95
12GTRMC4028	400-280	1	1	-	-	400	54,7	75	280	38,3	250	450	3.019,70
12GTRMC4031	400-315	1	1	-	-	400	54,7	75	315	43,1	250	485	3.208,41
12GTRMC4511	455-110	1	1	-	-	450	61,5	75	110	15,1	170	280	1.887,32
12GTRMC4512	455-125	1	1	-	-	450	61,5	75	125	17,1	180	295	1.981,66
12GTRMC4514	455-140	1	1	-	-	450	61,5	75	140	19,2	190	310	2.076,05
12GTRMC4516	455-160	1	1	-	-	450	61,5	75	160	21,9	200	330	2.170,40
12GTRMC4518	455-180	1	1	-	-	450	61,5	75	180	24,6	210	350	2.328,88
12GTRMC4520	455-200	1	1	-	-	450	61,5	75	200	27,4	220	370	2.512,97
12GTRMC4522	455-225	1	1	-	-	450	61,5	75	225	30,8	230	395	2.828,31
12GTRMC4525	455-250	1	1	-	-	450	61,5	75	250	34,2	250	420	3.302,80
12GTRMC4528	455-280	1	1	-	-	450	61,5	75	280	38,3	250	450	3.585,87
12GTRMC4531	455-315	1	1	-	-	450	61,5	75	315	43,1	250	485	3.774,61
12GTRMC4535	450-355	1	1	-	-	450	61,5	75	355	48,5	250	530	4.718,27

Приведенные размеры могут быть изменены

## ЛИТЫЕ ФИТИНГИ

**РЕДУКЦИОННЫЙ 90° С КОРОТКИМИ ПАТРУБКАМИ**

Фитинг получен методом механической обработки и предназначен для сварки встык

Срок производства - 15 дней от даты заказа

Все переходные тройники с короткими патрубками могут поставляться и с длинными патрубками по запросу клиента (изготовлены методом сварки встык согласно действующим нормам).

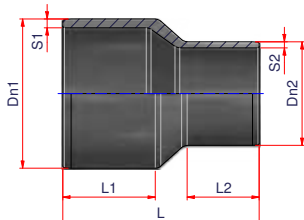
**PE100 SDR17 PFA/PN10**

Артикул	Ø	Упаковка	Кол-во в паллете	Вес кг	Объем м <sup>3</sup>	Dn1	S1	L1	Dn2	S2	L2	L	€/шт.
12DRD7563	75-63	14	728	0,157	0,0014	75	4,5	66	63	3,8	44	140	7,13
12DRD9050	90-50	12	624	0,208	0,0016	90	5,4	73	50	3,0	58	151	9,53
12DRD9063	90-63	12	624	0,225	0,0016	90	5,4	73	63	3,8	55	148	9,53
12DRD9075	90-75	9	468	0,356	0,0021	90	5,4	78	75	4,5	72	174	9,53
12DRD1163	110-63	6	312	0,360	0,0032	110	6,6	84	63	3,8	63	171	13,09
12DRD1175	110-75	6	312	0,400	0,0032	110	6,6	86	75	4,5	57	183	13,09
12DRD1190	110-90	6	312	0,338	0,0032	110	6,6	76	90	5,4	68	171	13,09
12DRD1263	125-63	30	360	0,433	0,0027	125	7,4	87	63	3,8	55	183	15,37
12DRD1275	125-75	18	216	0,456	0,0044	125	7,4	90	75	4,5	60	195	15,37
12DRD1290	125-90	30	360	0,483	0,0027	125	7,4	85	90	5,4	69	183	15,37
12DRD1211	125-110	20	240	0,450	0,0040	125	7,4	88	110	6,6	75	185	15,37
12DRD1490	140-90	20	240	0,690	0,0040	140	8,3	102	90	5,4	90	220	30,06
12DRD1411	140-110	16	192	0,713	0,0050	140	8,3	95	110	6,6	85	205	30,06
12DRD1412	140-125	15	180	0,760	0,0053	140	8,3	92	125	7,4	90	205	30,06
12DRD1690	160-90	12	144	0,917	0,0067	160	9,5	105	90	5,4	90	225	30,59
12DRD1611	160-110	12	144	0,967	0,0067	160	9,5	103	110	6,6	88	215	30,59
12DRD1612	160-125	12	144	0,996	0,0067	160	9,5	102	125	7,4	91	214	30,59
12DRD1614	160-140	8	96	1,075	0,0160	160	9,5	100	140	8,3	94	212	30,59
12DRD1812	180-125	30	120	1,267	0,0072	180	10,7	112	125	7,4	90	242	37,40
12DRD1814	180-140	30	120	1,243	0,0072	180	10,7	100	140	8,3	82	218	37,40
12DRD1816	180-160	20	80	1,460	0,0108	180	10,7	107	160	9,5	100	222	37,40
12DRD2014	200-140	6	72	1,517	0,0133	200	11,9	110	140	8,3	100	240	58,14
12DRD2016	200-160	30	120	1,650	0,0072	200	11,9	100,5	160	9,5	94	237,5	58,14
12DRD2018	200-180	12	48	2,133	0,0180	200	11,9	113,5	180	10,7	108,5	235	58,14
12DRD2216	225-160	16	64	2,181	0,0135	225	13,4	122	160	9,5	100	252	78,36
12DRD2218	225-180	16	64	2,263	0,0135	225	13,4	122	180	10,7	107	252	78,36

продолжение ...

Приведенные размеры могут быть изменены

## ЛИТЫЕ ФИТИНГИ

**УДЛИНЕННЫЙ**

Фитинг для соединения при помощи электросварных фитингов или встык

В зависимости от наличия на складе фитинг может поставляться монолитным или составным.

Компания оставляет за собой право поставлять фитинг в зависимости от своих внутренних требований.

**PE100 SDR17 PFA/PN10**

Артикул	Ø	Упаковка	Кол-во в паллете	Вес кг	Объем м <sup>3</sup>	Dn1	S1	L1	Dn2	S2	L2	L	€/шт.
12DRD2220	225-200	12	48	2,417	0,0180	225	13,4	121	200	11,9	113	255	78,36
12DRD2518	250-180	12	48	3,166	0,0180	250	14,8	130	180	10,7	105	280	106,17
12DRD2520	250-200	12	48	3,041	0,0180	250	14,8	130	200	11,9	115	280	106,17
12DRD2522	250-225	6	24	4,233	0,0360	250	14,8	130	225	13,4	121	268	106,17
12DRD2820	280-200	6	24	4,233	0,0360	280	16,6	142	200	11,9	115	292	145,35
12DRD2822	280-225	5	20	5,960	0,0432	280	16,6	142	225	13,4	123	295	145,35
12DRD2825	280-250	5	20	5,840	0,0432	280	16,6	140	250	14,8	130	287	145,35
12DRD3122	315-225	16	32	5,219	0,0318	315	18,7	152	225	13,4	122	305	156,73
12DRD3125	315-250	16	32	5,406	0,0318	315	18,7	152	250	14,8	131	305	156,73
12DRD3128	315-280	4	16	5,875	0,0540	315	18,7	152	280	16,6	141	315	156,73
12DRD3525	355-250	6	12	10,317	0,0848	355	21,1	170	250	14,8	132	358	353,55
12DRD3528	355-280	6	12	10,717	0,0848	355	21,1	170	280	16,6	142	-	353,55
12DRD3531	355-315	6	12	11,917	0,0880	355	21,1	170	315	18,7	155	-	353,55
12DRD4028	400-280	10	20	9,700	0,0509	400	23,7	187	280	16,6	153	450	412,79
12DRD4031	400-315	6	12	10,567	0,0848	400	23,7	185	315	18,7	155	380	412,79
12DRD4035	400-355	12	12	12,083	0,0760	400	23,7	185	355	21,1	170	400	412,79
12DRD4531	450-315	1	-	7,628	-	450	26,7	202	315	18,7	157	405	412,79
12DRD4540	450-400	4	8	17,500	0,1272	450	26,7	205	400	23,7	190	435	412,79
12DRD500400	500-400	1	1	-	-	500	29,7	205	400	23,7	190	435	По запросу

Приведенные размеры могут быть изменены

## ЛИТЫЕ ФИТИНГИ

**КОРОТКИЙ**

Фитинг для стыковой сварки.

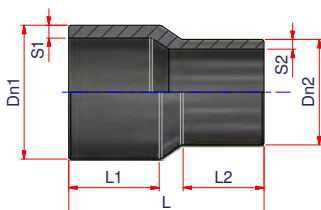
Срок производства - 15 дней от даты заказа

**PE100 SDR17 PFA/PN10**

Артикул	Ø	Упаковка	Кол-во в паллете	Вес кг	Объем м <sup>3</sup>	Dn1	S1	L1	Dn2	S2	L2	L	€/шт.
12DRDC2016	200-160	1	1	-	-	200	11,9	50	160	9,5	40	120	50,00
12DRDC2018	200-180	1	1	-	-	200	11,9	50	180	10,7	45	120	50,00
12DRDC2216	225-160	1	1	-	-	225	13,4	50	160	9,5	40	120	57,13
12DRDC2218	225-180	12	144	1,083	0,0067	225	13,4	50	180	10,7	30	105	57,13
12DRDC2220	225-200	1	1	-	-	225	13,4	50	200	11,9	40	103	57,13
12DRDC2518	250-180	1	1	-	-	250	14,8	50	180	10,7	50	125	75,83
12DRDC2520	250-200	7	84	1,614	0,0114	250	14,8	50	200	11,9	33	100	75,83
12DRDC2522	250-225	18	72	1,767	0,0120	250	14,8	52	225	13,4	33	100	75,83
12DRDC2820	280-200	20	80	2,190	0,0108	280	16,6	80	200	11,9	35	145	83,42
12DRDC2822	280-225	15	60	2,150	0,0144	280	16,6	65	225	13,4	50	150	83,42
12DRDC2825	280-250	10	40	1,800	0,0216	280	16,6	70	250	14,8	55	143	83,42
12DRDC3120	315-200	1	1	3,100	-	315	18,8	55	200	11,9	55	170	88,49
12DRDC3122	315-225	16	64	3,450	0,0135	315	18,8	55	225	13,4	55	162,5	88,49
12DRDC3125	315-250	6	72	2,767	0,0133	315	18,8	55	250	14,8	55	152,5	88,49
12DRDC3128	315-280	12	48	2,208	0,0180	315	18,8	50	280	16,6	50	117	88,49
12DRDC3525	355-250	10	40	3,970	0,0216	355	21,1	50	250	14,8	36	134	108,69
12DRDC3528	355-280	10	40	3,050	0,0216	355	21,1	46	280	16,6	45	128	108,69
12DRDC3531	355-315	8	32	2,813	0,0270	355	21,1	45	315	18,8	40	110	108,69
12DRDC4028	400-280	1	1	4,670	-	400	23,7	40	280	16,6	50	130	207,28
12DRDC4031	400-315	12	24	6,158	0,0424	400	23,7	55	315	18,8	45	128	207,28
12DRDC4035	400-355	8	32	4,813	0,0270	400	23,7	50	355	21,1	54	135	207,28
12DRDC4531	450-315	1	1	7,628	-	450	26,7	73	315	18,8	37	145	249,26
12DRDC4535	450-355	1	1	-	-	450	26,7	40	355	21,1	50	130	249,26
12DRDC4540	450-400	9	18	6,600	0,0565	450	26,7	50	400	23,7	45	128	249,26
12DRDC5035	500-355	1	1	-	-	500	29,7	40	355	21,1	45	130	370,23
12DRDC5040	500-400	1	1	-	-	500	29,7	60	400	23,7	45	150	370,23
12DRDC5045	500-450	10	20	8,840	0,0509	500	29,7	55	450	26,7	35	120	370,23
12DRDC5640	560-400	1	1	-	-	560	33,2	71	400	23,7	40	155	530,18
12DRDC5645	560-450	1	1	-	-	560	33,2	80	450	26,7	30	153	530,18
12DRDC5650	560-500	1	1	7,907	-	560	33,2	80	500	29,7	35	153	530,18
12DRDC6345	630-450	1	1	-	-	630	37,4	80	450	26,7	40	150	650,91
12DRDC6350	630-500	1	1	-	-	630	37,4	80	500	29,7	40	155	650,91
12DRDC6356	630-560	1	1	12,000	-	630	37,4	80	560	33,2	40	155	650,91
12DRDC7163	710-630	1	1	-	-	710	41,8	66	630	37,4	62	160	650,91

Приведенные размеры могут быть изменены

## ЛИТЫЕ ФИТИНГИ



## УДЛИНЕННЫЙ

Фитинг для соединения при помощи электросварных фитингов или встык

В зависимости от наличия на складе фитинг может поставляться монолитным или составным.

Компания оставляет за собой право поставлять фитинг в зависимости от своих внутренних требований.

## PE100 SDR11 PFA/PN16

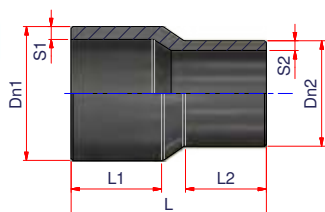
Артикул	ø	Упаковка	Кол-во в паллете	Вес кг	Объем м <sup>3</sup>	Dn1	S1	L1	Dn2	S2	L2	L	€/шт.
12ERD3225	32-25	96	8.640	0,024	0,0001	32	3,0	45	25	3,0	35	88	4,57
12ERD4025	40-25	54	4.860	0,056	0,0004	40	3,7	50	25	3,0	45	100	4,57
12ERD4032	40-32	60	5.400	0,042	0,0002	40	3,7	49	32	3,0	43	100	4,57
12ERD5025	50-25	30	2.640	0,063	0,0003	50	4,6	55	25	3,0	45	110	5,04
12ERD5032	50-32	60	3.120	0,063	0,0003	50	4,6	57	32	3,0	41	113	5,04
12ERD5040	50-40	30	2.700	0,083	0,0004	50	4,6	57	40	3,7	49	110	5,04
12ERD6325	63-25	18	1.584	0,111	0,0005	63	5,8	65	25	3,0	45	133	5,35
12ERD6332	63-32	30	1.560	0,113	0,0006	63	5,8	57	32	3,0	44	129	5,35
12ERD6340	63-40	22	1.980	0,091	0,0005	63	5,8	57,5	40	3,7	47	122	5,35
12ERD6350	63-50	16	1.440	0,125	0,0007	63	5,8	60	50	4,6	54	139	5,35
12ERD7540	75-40	20	960	0,160	0,0008	75	6,8	64	40	3,7	51	140	7,72
12ERD7550	75-50	22	1.144	0,159	0,0009	75	6,8	64	50	4,6	48	140	7,72
12ERD7563	75-63	14	728	0,221	0,0014	75	6,8	66	63	5,8	44	140	7,72
12ERD9050	90-50	12	624	0,267	0,0016	90	8,2	73	50	4,6	58	151	9,35
12ERD9063	90-63	12	624	0,329	0,0016	90	8,2	73	63	5,8	55	148	9,35
12ERD9075	90-75	9	468	0,400	0,0021	90	8,2	78	75	6,8	72	174	9,35
12ERD1150	110-50	6	416	0,450	0,0024	110	10,0	90	50	4,6	55	178	14,38
12ERD1163	110-63	6	312	0,475	0,0032	110	10,0	85	63	5,8	64	175	14,38
12ERD1175	110-75	6	312	0,517	0,0032	110	10,0	86	75	6,8	57	183	14,38
12ERD1190	110-90	6	312	0,525	0,0032	110	10,0	76	90	8,2	68	171	14,38
12ERD1263	125-63	24	288	0,567	0,0033	125	11,4	87	63	5,8	55	185	16,42
12ERD1275	125-75	20	240	0,650	0,0040	125	11,4	90	75	6,8	60	195	16,42
12ERD1290	125-90	26	312	0,469	0,0031	125	11,4	85	90	8,2	69	183	16,42
12ERD1211	125-110	20	240	0,730	0,0040	125	11,4	89	110	10,0	80	185	16,42
12ERD1490	140-90	16	192	0,963	0,0050	140	12,7	102	90	8,2	90	220	33,62
12ERD1411	140-110	24	264	0,955	0,0036	140	12,7	95	110	10,0	85	205	33,62
12ERD1412	140-125	15	180	1,053	0,0053	140	12,7	92	125	11,4	90	205	33,62
12ERD1690	160-90	12	144	1,250	0,0067	160	14,6	108	90	8,2	90	230	37,92
12ERD1611	160-110	12	144	1,275	0,0067	160	14,6	103	110	10,0	88	215	37,92
12ERD1612	160-125	12	144	1,292	0,0067	160	14,6	102	125	11,4	91	214	37,92

продолжение ...

Приведенные размеры могут быть изменены



## ЛИТЫЕ ФИТИНГИ



## УДЛИНЕННЫЙ

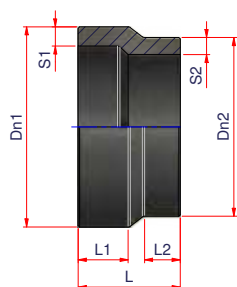
Фитинг для соединения при помощи электросварных фитингов или встык  
В зависимости от наличия на складе фитинг может поставляться монолитным или составным.  
Компания оставляет за собой право поставлять фитинг в зависимости от своих внутренних требований.

## PE100 SDR11 PFA/PN16

Артикул		ø	Упаковка	Кол-во в паллете	Вес кг	Объем м <sup>3</sup>	Dn1	S1	L1	Dn2	S2	L2	L	€/шт.
12ERD1614		160-140	10	120	1,420	0,0080	160	14,6	100	140	12,7	94	212	37,92
12ERD1812		180-125	24	96	1,721	0,0090	180	16,4	107	125	11,4	90	218	38,93
12ERD1814		180-140	10	120	1,872	0,0080	180	16,4	100	140	12,7	82	-	38,93
12ERD1816		180-160	22	88	1,641	0,0098	180	16,4	107	160	14,6	100	222	38,93
12ERD2014		200-140	20	80	2,079	0,0108	200	18,2	110	140	12,7	100	240	59,40
12ERD2016		200-160	18	72	2,361	0,0120	200	18,2	118	160	14,6	101	240	59,40
12ERD2018		200-180	18	72	2,556	0,0120	200	18,2	113,5	180	16,4	108,5	237	59,40
12ERD2216		225-160	16	64	3,100	0,0135	225	20,5	122	160	14,6	100	252	88,49
12ERD2218		225-180	10	40	3,520	0,0216	225	20,5	122	180	16,4	107	252	88,49
12ERD2220		225-200	12	48	3,417	0,0180	225	20,5	121	200	18,2	113	255	88,49
12ERD2518		250-180	12	48	3,917	0,0180	250	22,7	130	180	16,4	105	280	123,86
12ERD2520		250-200	12	48	4,042	0,0180	250	22,7	130	200	18,2	115	280	123,86
12ERD2522		250-225	6	24	4,633	0,0360	250	22,7	125	225	20,5	120	255	123,86
12ERD2820		280-200	6	24	6,233	0,0360	280	25,4	142	200	18,2	115	292	164,31
12ERD2822		280-225	5	20	5,840	0,0432	280	25,4	142	225	20,5	123	295	164,31
12ERD2825		280-250	5	20	7,300	0,0432	280	25,4	140	250	22,7	130	287	164,31
12ERD3122		315-225	16	32	6,906	0,0318	315	28,6	152	225	20,5	122	305	183,16
12ERD3125		315-250	16	32	7,125	0,0318	315	28,6	152	250	22,7	131	305	183,16
12ERD3128		315-280	9	18	8,156	0,0565	315	28,6	152	280	25,4	141	315	183,16
12ERD3525		355-250	6	12	11,558	0,0848	355	32,3	172	250	22,7	146	-	392,80
12ERD3528		355-280	6	12	12,658	0,0848	355	32,3	170	280	25,4	142	358	392,80
12ERD3531		355-315	6	12	11,917	0,0848	355	32,3	170	315	28,6	155	360	392,80
12ERD4028		400-280	6	12	15,833	0,0848	400	36,4	185	280	25,4	153	450	464,21
12ERD4031		400-315	6	12	16,667	0,0848	400	36,4	185	315	28,6	160	400	464,21
12ERD4035		400-355	6	12	18,175	0,0848	400	36,4	182	355	32,3	170	382	464,21

Приведенные размеры могут быть изменены

## ЛИТЫЕ ФИТИНГИ

**КОРОТКИЙ**

Фитинг для стыковой сварки.

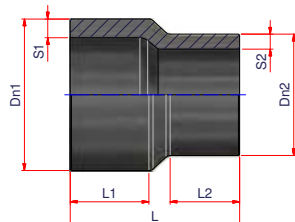
Срок производства - 15 дней от даты заказа

**PE100 SDR11 PFA/PN16**

Артикул	Ø	Упаковка	Кол-во в паллете	Вес кг	Объем м <sup>3</sup>	Dn1	S1	L1	Dn2	S2	L2	L	€/шт.
12ERDC2016	200-160	1	1	-	-	200	18,2	55	160	14,6	50	125	53,57
12ERDC2018	200-180	1	1	-	-	200	18,2	61	180	16,4	45	130	53,57
12ERDC2216	225-160	24	96	1,792	0,0090	225	20,5	51	160	14,6	31	110	60,00
12ERDC2218	225-180	9	108	1,556	0,0089	225	20,5	51	180	16,4	31	105	60,00
12ERDC2220	225-200	1	1	-	-	225	20,5	50	200	18,2	33	100	60,00
12ERDC2518	250-180	8	96	1,938	0,0100	250	22,7	50	180	16,4	45	130	85,94
12ERDC2520	250-200	18	72	2,303	0,0120	250	22,7	58	200	18,2	56	147	85,94
12ERDC2522	250-225	18	72	1,611	0,0120	250	22,7	52	225	20,5	33	100	85,94
12ERDC2820	280-200	15	60	2,933	0,0144	280	25,4	80	200	18,2	35	145	99,85
12ERDC2822	280-225	15	60	3,167	0,0144	280	25,4	70	225	20,5	46	146	99,85
12ERDC2825	280-250	10	40	3,150	0,0216	280	25,4	70	250	22,7	50	143	99,85
12ERDC3120	315-200	1	1	3,300	-	315	28,6	55	200	18,2	55	166	104,90
12ERDC3122	315-225	12	48	4,071	0,0180	315	28,6	55	225	20,5	55	158	104,90
12ERDC3125	315-250	20	80	2,975	0,0180	315	28,6	55	250	22,7	55	150	104,90
12ERDC3128	315-280	12	48	2,942	0,0180	315	28,6	55	280	25,4	55	150	104,90
12ERDC3525	355-250	14	52	3,962	0,0391	355	32,3	45	250	22,7	34	220	130,18
12ERDC3528	355-280	10	40	3,955	0,0216	355	32,3	85	280	25,4	75	200	130,18
12ERDC3531	355-315	24	48	3,750	0,0212	355	32,3	45	315	28,6	10	110	130,18
12ERDC4028	400-280	1	1	5,185	-	400	36,4	95	280	25,4	73	227	259,11
12ERDC4031	400-315	25	25	5,320	0,0403	400	36,4	55	315	28,6	45	128	259,11
12ERDC4035	400-355	8	32	5,625	0,0270	400	36,4	52	355	32,3	53	136	259,11
12ERDC4531	450-315	1	1	8,100	-	450	40,9	62	315	28,6	84	224	490,83
12ERDC4535	 450-355	1	1	-	-	450	40,9	75	355	32,3	15	100	490,83
12ERDC4540	450-400	1	1	-	-	450	40,9	50	400	36,4	45	120	490,83
12ERDC5035	 500-355	8	16	14,750	0,0660	500	45,5	73	355	32,3	18	100	512,33
12ERDC5040	 500-400	10	20	11,150	0,0509	500	45,5	70	400	36,4	30	150	512,33
12ERDC5045	 500-450	1	1	-	-	500	45,5	70	450	40,9	30	150	512,33
12ERDC5640	560-400	1	1	-	-	560	50,9	53	400	36,4	98	240	712,03
12ERDC5645	 560-450	1	1	-	-	560	50,9	82	450	40,9	30	152	712,03
12ERDC5650	 560-500	1	1	-	-	560	50,9	81	500	45,5	35	152	712,03
12ERDC6345	630-450	1	1	-	-	630	57,3	58	450	40,9	65	230	816,74
12ERDC6350	630-500	1	1	-	-	630	57,3	63	500	45,5	62	206	816,74
12ERDC6356	630-560	1	1	-	-	630	57,3	63	560	50,9	63	186	816,74

Приведенные размеры могут быть изменены

## ЛИТЫЕ ФИТИНГИ



## УДЛИНЕННЫЙ

Фитинг для соединения при помощи электросварных фитингов или встык  
В зависимости от наличия на складе фитинг может поставляться монолитным или составным.  
Компания оставляет за собой право поставлять фитинг в зависимости от своих внутренних требований.

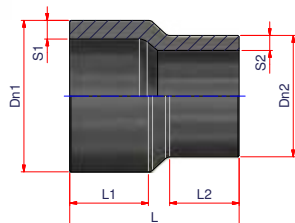
## PE100 SDR9 PFA/PN20

Артикул	ø	Упаковка	Кол-во в паллете	Вес кг	Объем м <sup>3</sup>	Dn1	S1	L1	Dn2	S2	L2	L	€/шт.
12HRD6332	63-32	14	1.232	0,151	0,0006	63	7,1	64	32	3,5	46	125	17,29
12HRD6340	63-40	1	1	-	-	63	7,1	65	40	4,6	52	132	17,29
12HRD6350	63-50	1	1	-	-	63	7,1	65	50	5,6	56	132	17,29
12HRD7563	75-63	1	1	-	-	75	8,4	66	63	7,1	44	140	22,05
12HRD9050	90-50	1	1	-	-	90	10,1	73	50	5,6	58	151	30,48
12HRD9063	90-63	9	432	0,373	0,0019	90	10,1	73	63	7,1	55	148	30,48
12HRD9075	90-75	1	1	-	-	90	10,1	71	75	8,4	67	152	30,48
12HRD1163	110-63	1	1	-	-	110	12,3	85	84	7,1	65	167	40,67
12HRD1175	110-75	1	1	-	-	110	12,3	86	75	8,4	57	183	40,67
12HRD1190	110-90	6	312	0,550	0,0032	110	12,3	80	90	10,1	75	170	40,67
12HRD1263	125-63	1	1	-	-	125	14,0	89	63	7,1	65	174	54,03
12HRD1275	125-75	1	1	-	-	125	14,0	90	75	8,4	60	195	54,03
12HRD1290	125-90	1	1	-	-	125	14,0	88,5	90	10,1	80,5	185	54,03
12HRD1211	125-110	1	1	-	-	125	14,0	89	110	12,3	80	185	54,03
12HRD1490	140-90	1	1	-	-	140	15,7	102	90	10,1	90	220	85,94
12HRD1411	140-110	1	1	-	-	140	15,7	94	110	12,3	84	192	85,94
12HRD1412	140-125	1	1	-	-	140	15,7	94	125	14,0	88	194	85,94
12HRD1690	160-90	1	1	-	-	160	17,9	180	90	10,1	90	230	95,61
12HRD1611	160-110	1	1	-	-	160	17,9	103	110	12,3	88	226	95,61
12HRD1612	160-125	1	1	-	-	160	17,9	100	125	14,0	89	207	95,61
12HRD1614	160-140	1	1	-	-	160	17,9	100	140	15,7	94	212	95,61
12HRD1812	180-125	8	96	1,938	0,0100	180	20,1	107	125	14,0	90	225	121,94
12HRD1814	180-140	1	1	-	-	180	20,1	100	140	15,7	82	218	121,94
12HRD1816	180-160	1	1	-	-	180	20,1	107	160	17,9	100	222	121,94
12HRD2014	200-140	1	1	-	-	200	22,4	115	140	15,7	95	235	160,74
12HRD2016	200-160	12	48	2,833	0,0180	200	22,4	115	160	17,9	100	235	160,74
12HRD2018	200-180	11	44	3,000	0,0196	200	22,4	113,5	180	20,1	108,5	237	160,74
12HRD2216	225-160	1	1	-	-	225	25,2	122	160	17,9	100	252	194,00
12HRD2218	225-180	8	32	3,875	0,0270	225	25,2	122	180	20,1	122	252	194,00

продолжение ...

Приведенные размеры могут быть изменены

## ЛИТЫЕ ФИТИНГИ



## УДЛИНЕННЫЙ

Фитинг для соединения при помощи электросварных фитингов или встык

В зависимости от наличия на складе фитинг может поставляться монолитным или составным.

Компания оставляет за собой право поставлять фитинг в зависимости от своих внутренних требований.

## PE100 SDR9 PFA/PN20

Артикул	Ø	Упаковка	Кол-во в паллете	Вес кг	Объем м <sup>3</sup>	Dn1	S1	L1	Dn2	S2	L2	L	€/шт.
12HRD2220	225-200	1	1	-	-	225	25,2	121	200	22,4	113	255	194,00
12HRD2518	250-180	6	24	5,083	0,0360	250	27,9	130	180	20,1	105	280	277,16
12HRD2520	250-200	6	24	5,250	0,0360	250	27,9	130	200	22,4	115	280	277,16
12HRD2522	250-225	6	24	5,667	0,0360	250	27,9	131	225	25,2	122	280	277,16
12HRD2820	280-200	1	1	-	-	280	31,3	142	200	22,4	115	292	346,45
12HRD2822	280-225	1	1	-	-	280	31,3	142	225	25,2	123	295	346,45
12HRD2825	280-250	1	1	-	-	280	31,3	140	250	27,9	130	287	346,45
12HRD3125	315-250	4	16	9,000	0,0540	315	35,2	152	250	27,9	131	310	408,81
12HRD3128	315-280	1	1	-	-	315	35,2	152	280	31,3	141	315	408,81
12HRD3528	355-280	1	1	-	-	355	39,7	170	280	31,3	142	358	478,10
12HRD3531	355-315	1	1	-	-	355	39,7	170	315	35,2	155	360	478,10
12HRD4031	400-315	4	8	28,750	0,1272	400	44,7	190	315	35,2	160	573	692,90
12HRD4035	400-355	1	1	-	-	400	44,7	185	355	39,7	170	400	692,90

Приведенные размеры могут быть изменены

## ЛИТЫЕ ФИТИНГИ

**КОРОТКИЙ**

Фитинг для стыковой сварки.

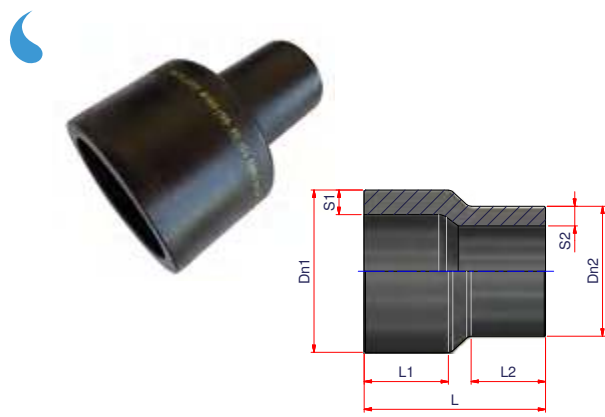
Срок производства - 15 дней от даты заказа

**PE100 SDR9 PFA/PN20**

Артикул	Ø	Упаковка	Кол-во в паллете	Вес кг	Объем м <sup>3</sup>	Dn1	S1	L1	Dn2	S2	L2	L	€/шт. ]
12HRDC2016	200-160	1	1	-	-	200	22,4	50	160	17,9	40	115	107,25
12HRDC2018	200-180	1	1	-	-	200	22,4	50	180	20,1	40	115	107,25
12HRDC2216	225-160	6	288	0,550	-	225	25,2	50	160	17,9	30	110	140,24
12HRDC2218	225-180	1	1	-	-	225	25,2	75	180	20,1	75	160	140,24
12HRDC2220	225-200	1	1	-	-	225	25,2	75	200	22,4	75	160	140,24
12HRDC2518	250-180	1	1	-	-	250	27,9	64	180	20,1	51	158	152,61
12HRDC2520	250-200	1	1	-	-	250	27,9	50	200	22,4	45	130	152,61
12HRDC2522	250-225	1	1	-	-	250	27,9	50	225	25,2	45	130	152,61
12HRDC2820	280-200	1	1	-	-	280	31,3	80	200	22,4	35	145	172,23
12HRDC2822	280-225	1	1	-	-	280	31,3	70	225	25,2	50	143	173,23
12HRDC2825	280-250	1	1	-	-	280	31,3	70	250	27,9	50	143	173,23
12HRDC3122	315-225	1	1	3,264	-	315	35,2	60	225	25,2	41	137	212,22
12HRDC3125	315-250	1	1	-	-	315	35,2	45	250	27,9	31	125	212,22
12HRDC3128	315-280	1	1	-	-	315	35,2	53	280	31,3	37	120	212,22
12HRDC3525	355-250	1	1	-	-	355	39,7	50	250	27,9	36	134	464,21
12HRDC3528	355-280	1	1	-	-	355	39,7	46	280	31,3	45	128	464,21
12HRDC3531	355-315	1	1	-	-	355	39,7	45	315	35,2	40	110	464,21
12HRDC4028	400-280	1	1	-	-	400	44,7	40	280	31,3	50	130	571,34
12HRDC4031	400-315	1	1	-	-	400	44,7	49	315	35,2	41	128	571,34
12HRDC4035	400-355	1	1	-	-	400	44,7	50	355	39,7	54	135	571,34
12HRDC4531	450-315	1	1	-	-	450	50,3	73	315	35,2	37	145	714,18
12HRDC4535	450-355	1	1	-	-	450	50,3	40	355	39,7	50	130	714,18
13HRDC4540	450-400	1	1	-	-	450	50,3	50	400	44,7	45	120	714,18
12HRDC5035	500-355	1	1	-	-	500	55,3	40	355	39,7	45	130	857,01
12HRDC5040	500-400	1	1	-	-	500	55,3	-	400	44,7	-	150	857,01
12HRDC5045	500-450	1	1	-	-	500	55,3	97	450	50,3	45	159	857,01

Приведенные размеры могут быть изменены

## ЛИТЫЕ ФИТИНГИ



## УДЛИНЕННЫЙ

Фитинг для соединения при помощи электросварных фитингов или встык

В зависимости от наличия на складе фитинг может поставляться монолитным или составным. Компания оставляет за собой право поставлять фитинг в зависимости от своих внутренних требований.

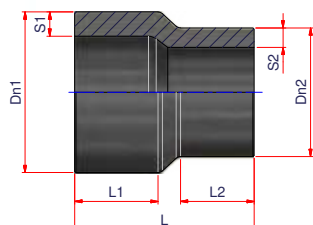
## PE100 SDR7,4 PFA/PN25

Артикул	Ø	Упаковка	Кол-во в паллете	Вес кг	Объем м <sup>3</sup>	Dn1	S1	L1	Dn2	S2	L2	L	€/шт.
12GRD6332	63-32	24	1.152	0,158	0,0007	63	8,6	-	32	4,4	-	-	15,71
12GRD6350	63-50	16	1.408	0,194	0,0005	63	8,6	65	50	6,9	56	132	15,71
12GRD7563	75-63	1	1	0,280	-	75	10,3	66	63	8,6	44	140	20,06
12GRD9050	90-50	1	1	-	-	90	12,3	90	50	6,9	60	168	27,72
12GRD9063	90-63	24	648	0,425	0,0015	90	12,3	71	63	8,6	63	152	27,72
12GRD9075	90-75	12	624	0,429	0,0019	90	12,3	71	75	10,3	67	152	27,72
12GRD1163	110-63	16	384	0,638	0,0026	110	15,1	85	63	8,6	64	175	36,96
12GRD1175	110-75	30	360	0,683	0,0027	110	15,1	86	75	10,3	57	183	36,96
12GRD1190	110-90	26	312	0,738	0,0031	110	15,1	76	90	12,3	68	171	36,96
12GRD1250	125-50	1	1	-	-	125	17,1	-	50	6,9	-	-	49,12
12GRD1263	125-63	1	1	0,728	-	125	17,1	90	63	8,6	56	170	49,12
12GRD1275	125-75	1	1	0,790	-	125	17,1	90	75	10,3	60	195	49,12
12GRD1290	125-90	1	1	0,845	-	125	17,1	85	90	12,3	69	183	49,12
12GRD1211	125-110	1	1	0,952	-	125	17,1	89	110	15,1	80	185	49,12
12GRD1490	140-90	1	1	1,085	-	140	19,2	102	90	12,3	90	220	78,13
12GRD1411	140-110	1	1	-	-	140	19,2	95	110	15,1	85	205	78,13
12GRD1412	140-125	40	160	1,438	0,0054	140	19,2	92	125	17,1	90	200	78,13
12GRD1690	160-90	1	1	-	-	160	21,9	108	90	12,3	90	230	86,93
12GRD1611	160-110	12	144	1,750	0,0067	160	21,9	103	110	15,1	88	215	86,93
12GRD1612	160-125	1	1	1,645	-	160	21,9	102	125	17,1	91	214	86,93
12GRD1614	160-140	1	1	2,209	-	160	21,9	100	140	19,2	94	212	86,93
12GRD1890	180-90	1	1	2,215	-	180	24,6	107	90	12,3	90	260	110,85
12GRD1812	180-125	1	1	1,000	-	180	24,6	107	125	17,1	90	225	110,85
12GRD1814	180-140	1	1	2,436	-	180	24,6	100	140	19,2	82	218	110,85
12GRD1816	180-160	6	-	3,350	0,0133	180	24,6	107	160	21,9	100	222	110,85
12GRD2014	200-140	1	1	3,698	-	200	27,4	110	140	19,2	100	240	146,12
12GRD2016	200-160	16	64	3,150	0,0135	200	27,4	118	160	21,9	101	240	146,12
12GRD2018	200-180	1	1	3,329	-	200	27,4	113,5	180	24,6	108,5	237	146,12
12GRD2216	225-160	1	1	3,940	-	225	30,8	122	160	21,9	100	252	176,36
12GRD2218	225-180	1	1	-	-	225	30,8	122	180	24,6	107	252	176,36

продолжение ...

Приведенные размеры могут быть изменены

## ЛИТЫЕ ФИТИНГИ



## УДЛИНЕННЫЙ

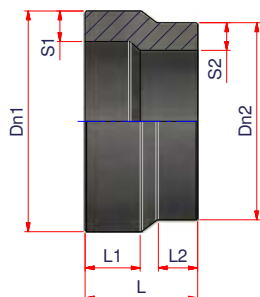
Фитинг для соединения при помощи электросварных фитингов или встык. В зависимости от наличия на складе фитинг может поставляться монолитным или составным. Компания оставляет за собой право поставлять фитинг в зависимости от своих внутренних требований.

## PE100 SDR7,4 PFA/PN25

Артикул	Ø	Упаковка	Кол-во в паллете	Вес кг	Объем м <sup>3</sup>	Dn1	S1	L1	Dn2	S2	L2	L	€/шт.
12GRD2220	225-200	1	1	-	-	225	30,8	140	200	27,4	136	292	176,36
12GRD2518	250-180	1	1	-	-	250	34,2	130	180	24,6	105	280	251,96
12GRD2520	250-200	1	1	-	-	250	34,2	130	200	27,4	115	280	251,96
12GRD2522	250-225	1	1	-	-	250	34,2	125	225	30,8	120	255	251,96
12GRD2822	280-225	1	1	-	-	280	38,3	142	225	30,8	123	295	314,96
12GRD2825	280-250	1	1	-	-	280	38,3	140	250	34,2	130	287	314,96
12GRD3125	315-250	1	1	-	-	315	43,1	152	250	34,2	131	310	371,65
12GRD3128	315-280	1	1	9,874	-	315	43,1	152	280	38,3	141	315	371,65
12GRD3525	355-250	1	1	-	-	355	48,5	172	250	34,2	146	415	434,64
12GRD3528	355-280	1	1	-	-	355	48,5	170	280	38,3	142	358	434,64
12GRD3531	355-315	1	1	-	-	355	48,5	170	315	43,1	155	360	434,64
12GRD4035	400-355	1	1	-	-	400	54,7	185	355	48,5	170	400	629,91

Приведенные размеры могут быть изменены

## ЛИТЫЕ ФИТИНГИ

**КОРОТКИЙ**

Фитинг для стыковой сварки.

Срок производства - 15 дней от даты заказа

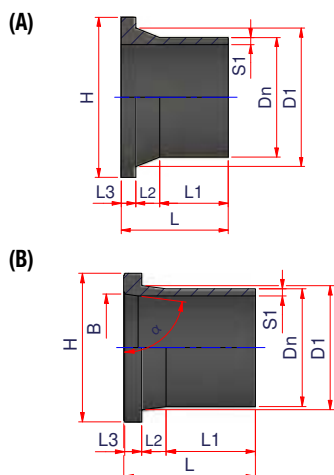
**PE100 SDR7,4 PFA/PN25**

Артикул		ø	Упаковка	Кол-во в паллете	Вес кг	Объем м <sup>3</sup>	Dn1	S1	L1	Dn2	S2	L2	L	€/шт.
12GRDC2016		200-160	1	1	-	-	200	27,4	54	160	21,9	16	180	97,49
12GRDC2018		200-180	1	1	-	-	200	27,4	50	180	24,6	45	120	97,49
12GRDC2216		225-160	1	1	2,210	-	225	30,8	75	160	21,9	75	160	127,49
12GRDC2218		225-180	1	1	-	-	225	30,8	75	180	24,6	75	160	127,49
12GRDC2220		225-200	1	1	-	-	225	30,8	29	200	27,4	58	105	127,49
12GRDC2518		250-180	1	1	-	-	250	34,2	64	180	24,6	51	158	138,73
12GRDC2520		250-200	1	1	-	-	250	34,2	54	200	27,4	16	80	138,73
12GRDC2522		250-225	1	1	-	-	250	34,2	60	225	30,8	20	100	138,73
12GRDC2822		280-225	1	1	-	-	280	38,3	65	225	30,8	50	150	157,49
12GRDC2825		280-250	1	1	-	-	280	38,3	70	250	34,2	50	143	157,49
12GRDC3122		315-225	1	1	-	-	315	43,1	60	225	30,8	41	137	192,93
12GRDC3125		315-250	1	1	-	-	315	43,1	45	250	34,2	31	125	192,93
12GRDC3128		315-280	1	1	-	-	315	43,1	53	280	38,3	37	120	192,93
12GRDC3528		355-280	1	1	-	-	355	48,5	46	280	38,3	45	128	254,96
12GRDC3531		355-315	1	1	-	-	355	48,5	45	315	43,1	40	110	254,96
12GRDC4028		400-280	1	1	-	-	400	54,7	40	280	38,3	50	130	487,43
12GRDC4031		400-315	12	24	11,267	0,0424	400	54,7	49	315	43,1	41	128	487,43
12GRDC4035		400-355	1	1	6,129	-	400	54,7	73	355	48,5	22	100	487,43
12GRDC4535		450-355	1	1	-	-	450	61,5	40	355	48,5	50	130	599,91
12GRDC4540		450-400	1	1	-	-	450	61,5	50	400	54,7	45	120	599,91

Приведенные размеры могут быть изменены



## ЛИТЫЕ ФИТИНГИ



## ВТУЛКА УДЛИНЕННАЯ

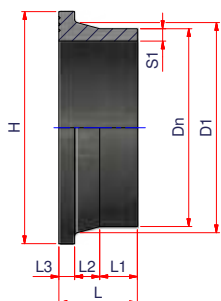
Фитинг литой для соединения при помощи электросварных фитингов или встык

## PE100 SDR17 PFA/PN10

Артикул	Тип	ø	Упаковка	Кол-во в паллете	Вес кг	Объем м <sup>3</sup>	Dn	D1	S1	L1	L2	L3	L	H	B	α	€/шт. р
12DCRT063	B	63	30	810	0,193	0,0012	63	75	3,8	69,5	26,5	16,7	113,7	102	63	80 °	5,32
12DCRT075	B	75	20	540	0,330	0,0018	75	94	4,5	77	23	17	118	122	74	79,4 °	6,92
12DCRT090	B	90	30	360	0,367	0,0027	90	105	5,4	82	31	17	130	138	87,5	74,5 °	9,02
12DCRT110	B	110	60	240	0,504	0,0036	110	136	6,6	92	20	18	131	158	110	67,5 °	10,38
12DCRT125	B	125	40	160	0,628	0,0054	125	132	7,4	95	26	18	140	158	114	82,4 °	12,31
12DCRT140	A	140	30	120	1,067	0,0072	140	161	8,3	100	34	25	160	188	-	-	16,40
12DCRT160	B	160	24	96	1,358	0,0090	160	175	9,5	103	29,5	24,5	158	211	150	82,3 °	18,31
12DCRT180	A	180	24	96	1,358	0,0090	180	188	10,7	114	4	20	180	212	-	-	30,00
12DCRT200	A	200	12	48	2,583	0,0180	200	232	11,9	114,5	40	24,5	179	268	-	-	33,18
12DCRT225	A	225	12	48	2,567	0,0072	225	242	13,4	125	51	24	201,3	268	-	-	39,05
12DCRT250	A	250	18	36	3,861	0,0293	250	285	14,8	142	40	25	207	320	-	-	60,69
12DCRT280	A	280	16	32	4,475	0,0318	280	297,7	16,6	150	30	26	207	320	-	-	87,65
12DCRT315	A	315	24	24	5,177	0,0376	315	335	18,8	152	40	25	217	370	-	-	114,53
12DCRT355	A	355	8	16	7,875	0,0636	355	373	21,1	176	40	30	246	430	-	-	216,13
12DCRT400	A	400	6	12	11,417	0,0848	400	427	23,7	182	45	33	485	260	-	-	324,83
12DCRT450	B	450	6	6	16,167	0,1504	450	514	26,7	200	60	44,5	306	585	450	67,5 °	758,35
12DCRT500	A	500	2	4	22,000	0,2544	500	530	29,7	214	50	46	310	585	-	-	844,28
12DCRT560	B	560	1	-	22,037	-	560	615	33,2	235	40	48,5	325	685	554	67,5 °	1.083,16
12DCRT630	A	630	3	3	30,000	0,3360	630	642	37,4	260	40	48,5	350	685	-	-	1.244,94

Приведенные размеры могут быть изменены

## ЛИТЫЕ ФИТИНГИ

**ВТУЛКА КОРОТКАЯ**

Фитинг для стыковой сварки.

Срок производства - 15 дней от даты заказа

**PE100 SDR17 PFA/PN10**

Артикул	Ø	Упаковка	Кол-во в паллете	Вес кг	Объем м³	Dn	S1	L1	D1	L2	L3	L	H	€/шт.
12DCRTC110	110	45	450	0,389	0,0018	110	6,6	25	125	25	18	68	158	10,90
12DCRTC125	125	15	405	0,420	0,0024	125	7,4	36	132	25	19	80	158	12,86
12DCRTC140	140	1	1	-	-	140	8,3	34	155	28	18	80	188	16,40
12DCRTC160	160	22	264	0,727	0,0036	160	9,5	34	175	28	18	80	212	19,39
12DCRTC180	180	1	1	0,800	0,0045	180	10,7	30	180	30	20	80	212	32,27
12DCRTC200	200	10	120	1,530	0,0080	200	20,5	36	232	40	24,5	85	268	39,49
12DCRTC225	225	7	84	1,500	0,0114	225	13,4	46	235	30	24	100	268	42,58
12DCRTC250	250	15	60	2,613	0,0144	250	14,8	35	285	40	25	100	320	55,05
12DCRTC280	280	13	52	2,546	0,0166	280	16,6	45	291	30	25	100	320	65,72
12DCRTC315	315	8	32	3,525	0,0270	315	18,8	35	335	40	25	100	370	76,60
12DCRTC355	355	6	24	4,883	0,0360	355	21,1	45	373	40	30	115	430	116,28
12DCRTC400	400	12	24	5,410	0,0424	400	23,7	40	427	45	33	118	485	235,46
12DCRTC450	450	6	12	12,583	0,0848	450	26,7	24	514	60	46	130	585	350,36
12DCRTC500	500	6	12	11,667	0,0848	500	29,7	57	530	50	46	153	585	376,64
12DCRTC560	560	4	8	14,700	0,1272	560	33,2	15	615	60	50	125	685	510,88
12DCRTC630	630	10	10	13,700	0,0902	630	37,4	35	642	40	50	125	685	539,68
12DCRTC710	710	1	1	20,233	0,0832	710	42,1	20	738	50	50	120	800	927,44
12DCRTC800	800	1	1	22,400	0,1064	800	47,4	20	836	50	52	122	900	1.289,80
12DCRTC900	900	1	1	29,400	-	900	53,3	20	944	50	55	125	1005	2.142,53
12DCRTC1000	1000	1	1	-	-	1000	59,3	20	1047	50	60	130	1110	3.213,79

Приведенные размеры могут быть изменены

## ЛИТЫЕ ФИТИНГИ

**ВТУЛКА УДЛИНЕННАЯ С ФЛАНЦЕМ**

Фитинг литой для соединения при помощи электросварных фитингов или встык

Срок производства - 15 дней от даты заказа

Прокладка поставляется отдельно в зависимости от области применения.

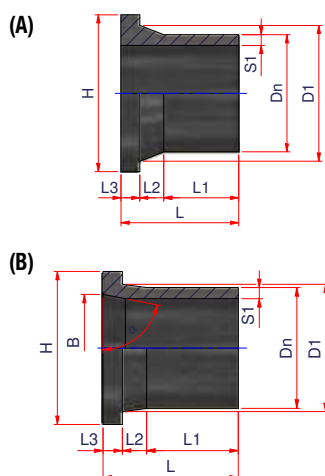
Советуем армированные прокладки из желтого NBR для газа и из синего EPDM для воды.

**PE100 SDR17 PFA/PN10**

Артикул	Ø	Упаковка	Кол-во в паллете	Вес кг	Объем м <sup>3</sup>	Dn	S1	L1	L2	L3	L	D1	D2	кол-во отверстий	H	€/шт.
12DCRTFL09065	90	1	1	-	-	90	5,4	85	20	17	122	18	145	8	185	288,72
12DCRTFL11080	110	1	1	1,810	-	110	6,6	90	20	18	128	18	160	8	200	314,88
12DCRTFL140100	140	1	1	3,450	-	140	8,3	100	22	18	140	18	180	8	220	332,94
12DCRTFL160125	160	1	1	-	-	160	9,5	110	22	18	150	18	210	8	250	377,20
12DCRTFL180125	180	1	1	-	-	180	10,7	125	22	20	167	18	210	8	250	412,45
12DCRTFL200150	200	1	1	-	-	200	11,9	120	24	24	168	22	240	8	285	471,68
12DCRTFL250200	250	1	1	-	-	250	14,8	140	24	25	189	22	295	12	340	570,67
12DCRTFL315250	315	1	1	-	-	315	18,7	160	26	25	211	22	350	12	395	857,11
12DCRTFL355300	355	1	1	-	-	355	21,1	175	26	30	226	22	400	12	445	890,12
12DCRTFL400350	400	1	1	24,308	-	400	23,7	190	30	33	253	22	460	16	505	1.045,33
12DCRTFL450400	450	1	1	-	-	450	26,7	205	32	46	283	26	515	16	565	1.341,55
12DCRTFL560500	560	1	1	-	-	560	33,2	245	38	50	333	26	620	20	670	1.783,98
12DCRTFL630600	630	1	1	-	-	630	37,4	265	42	50	357	30	725	20	780	3.453,23

Приведенные размеры могут быть изменены


















## ЛИТЫЕ ФИТИНГИ



## ВТУЛКА УДЛИНЕННАЯ

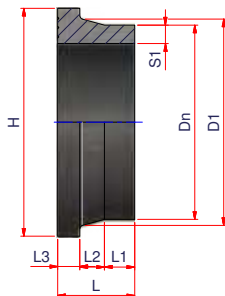
Фитинг литой для соединения при помощи электросварных фитингов или встык

## PE100 SDR11 PFA/PN16

Артикул	Тип	Ø	Упаковка	Кол-во в паллете	Вес кг	Объем м <sup>3</sup>	Dn	D1	S1	L1	L2	L3	L	H	B	α	€/шт.
12ECRT025	A	25	90	2.160	0,049	0,0005	25	3,0	42	33	27	9	78	58	-	-	1,91
12ECRT032	A	32	60	3.120	0,065	0,0003	32	3,0	42	40	23	10	75	68	-	-	2,27
12ECRT040	A	40	30	1.560	0,093	0,0006	40	3,7	63	50	21	11	95	78	-	-	2,65
12ECRT050	A	50	24	1.248	0,133	0,0008	50	4,6	65	61	19	12	96	88	-	-	3,41
12ECRT063	B	63	30	810	0,213	0,0014	63	5,8	69,5	75	26,5	16,7	113,7	102	60	84 °	6,06
12ECRT075	B	75	20	480	0,292	0,0021	75	6,8	77	89	23	17	118	122	72	79 °	7,08
12ECRT090	 B	90	30	360	0,400	0,0027	90	8,2	93,5	105	18,2	16	128,5	137,6	90	70 °	9,49
12ECRT110	 B	110	48	192	0,792	0,0045	110	10,0	92	125	20	19	132	158	110	67,5 °	11,36
12ECRT125	 B	125	40	160	0,785	0,0054	125	11,5	95	132	25	20	141	158,5	111	79 °	13,31
12ECRT140	 A	140	30	120	1,380	0,0072	140	12,7	100	155	48	23	172	189	-	-	17,31
12ECRT160	 B	160	24	96	1,783	0,0090	160	14,6	102,5	173	30	25	158	212	156	71 °	19,15
12ECRT180	 A	180	24	96	2,033	0,0090	180	16,4	140	190	5	29	175	212	-	-	32,18
12ECRT200	 A	200	12	48	3,367	0,0180	200	18,2	128	232	41	32	201	268	-	-	34,09
12ECRT225	 A	225	12	48	3,458	0,0180	225	20,5	128	235	40	32	200	268	-	-	41,56
12ECRT250	 A	250	18	36	4,633	0,0282	250	22,7	130	290	31	35	196	318	-	-	96,95
12ECRT280	 A	280	16	32	5,806	0,0318	280	25,4	149	291	30	36	215	320	-	-	122,71
12ECRT315	 A	315	24	24	7,371	0,0376	315	28,6	128	346	38	34	200	366	-	-	134,98
12ECRT355	 A	355	8	16	10,750	0,0636	355	32,3	166	373	40	40	246	430	-	-	315,99
12ECRT400	 A	400	5	10	16,200	0,1018	400	36,4	182	427	45	47	274	485	-	-	372,84
12ECRT450	 A	450	2	4	27,500	0,2544	450	40,9	200	514	55	60	315	585	-	-	975,34
12ECRT500	 A	500	2	4	30,500	0,2544	500	45,5	215	530	50	60	325	585	-	-	1.083,16
12ECRT560	 A	560	1	1	-	-	560	50,9	240	615	60	80	380	685	-	-	1.353,30
12ECRT630	 A	630	3	3	41,333	0,3360	630	57,3	260	643	40	50	350	680	-	-	1.624,43

Приведенные размеры могут быть изменены

## ЛИТЫЕ ФИТИНГИ

**ВТУЛКА КОРОТКАЯ**

Фитинг для стыковой сварки.

Срок производства - 15 дней от даты заказа

**PE100 SDR11 PFA/PN16**

Артикул	Ø	Упаковка	Кол-во в паллете	Вес кг	Объем м <sup>3</sup>	Dn	S1	L1	D1	L2	L3	L	H	€/шт.
12ERCTC110	110	120	480	0,441	0,0018	110	10,0	25	125	25	18	68	158	11,88
12ERCTC125	125	40	480	0,537	0,0020	125	11,4	35	132	20	25	80	158	13,94
12ERCTC140	140	1	-	1,100	0,0045	140	12,7	27	155	28	25	80	188	17,99
12ERCTC160	160	60	240	0,958	0,0036	160	14,6	27	175	28	25	80	212	21,01
12ERCTC180	180	50	200	1,030	0,0043	180	16,4	20	180	30	30	80	212	35,03
12ERCTC200	200	10	120	1,850	0,0080	200	18,2	28	232	40	32	100	268	43,03
12ERCTC225	225	18	72	2,667	0,0120	225	20,5	38	235	30	32	100	268	46,32
12ERCTC250	250	12	48	3,525	0,0180	250	22,7	55	285	32	35	122	320	59,72
12ECRTC280	280	16	32	3,538	0,0318	280	25,4	55	291	35	35	125	320	75,83
12ECRTC315	315	18	36	4,803	0,0283	315	28,6	55	333,5	42	38	135	370	88,49
12ECRTC355	355	16	32	6,338	0,0318	355	32,3	55	373	47	43	150	430	133,97
12ECRTC400	400	9	18	10,278	0,0565	400	36,4	29	427	45	46	120	485	271,74
12ECRTC450	450	6	12	15,517	0,0848	450	40,9	33	514	60	60	153	585	401,93
12ECRTC500	500	6	12	14,667	0,0848	500	45,5	15	530	50	60	125	585	433,52
12ECRTC560	560	4	8	23,275	0,1272	560	50,9	15	615	60	60	135	685	586,46
12ECRTC630	630	9	9	21,500	0,1003	630	57,3	20	642	40	60	120	685	623,10
12ECRTC710	710	1	-	-	-	710	64,5	20	738	45	70	135	800	1.071,27
12ECRTC800	800	1	-	23,206	-	800	72,6	23	836	42	70	145	905	1.642,61

Приведенные размеры могут быть изменены

## ЛИТЫЕ ФИТИНГИ

**ВТУЛКА УДЛИНЕННАЯ С ФЛАНЦЕМ**

Фитинг литой для соединения при помощи электросварных фитингов или встык

Срок производства - 15 дней от даты заказа

Прокладка поставляется отдельно в зависимости от области применения.

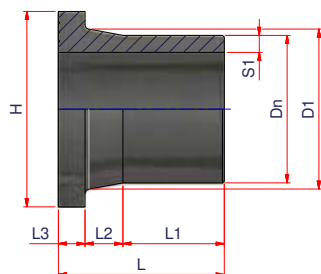
Советуем армированные прокладки из желтого NBR для газа и из синего EPDM для воды.

**PE100 SDR11 PFA/PN16**

Артикул	Ø	Упаковка	Кол-во в паллете	Вес кг	Объем м <sup>3</sup>	Dn	S1	L1	L2	L3	L	D1	D2	кол-во отверстий	H	€/шт.
12ECRTFL09065	90	1	1	-	-	90	8,2	85	20	17	122	18	145	8	185	307,45
12ECRTFL11080	110	1	1	3,812	-	110	10,0	90	20	18	128	18	160	8	200	335,20
12ECRTFL140100	140	1	1	-	-	140	12,7	100	22	25	147	18	180	8	220	357,71
12ECRTFL160125	160	1	1	-	-	160	14,6	110	22	25	157	18	210	8	250	403,88
12ECRTFL180125	180	1	1	-	-	180	16,4	125	22	30	177	18	210	8	250	444,68
12ECRTFL200150	200	1	1	-	-	200	18,2	120	24	32	176	22	240	8	285	512,17
12ECRTFL250200	250	1	1	10,705	-	250	22,7	140	26	35	201	22	295	12	340	619,42
12ECRTFL315250	315	1	1	17,900	-	315	28,6	150	29	35	270	26	355	12	405	922,37
12ECRTFL355300	355	1	1	-	-	355	32,3	175	32	40	247	26	410	12	460	959,12
12ECRTFL400350	400	1	1	-	-	400	36,4	190	35	46	271	26	470	16	520	1.140,58
12ECRTFL450400	450	1	1	-	-	450	40,9	205	38	60	303	30	525	16	580	1.457,03
12ECRTFL560500	560	1	1	-	-	560	50,9	245	46	80	371	33	650	20	715	1.933,96
12ECRTFL630600	630	1	1	-	-	630	57,3	265	55	80	400	36	770	20	840	3.562,70

Приведенные размеры могут быть изменены

## ЛИТЫЕ ФИТИНГИ

**ВТУЛКА УДЛИНЕННАЯ**

Фитинг литой для соединения при помощи электросварных фитингов или встык

**PE100 SDR9 PFA/PN20**

Артикул		Ø	Упаковка	Кол-во в паллете	Вес кг	Объем м <sup>3</sup>	Dn	S1	L1	D1	L2	L3	L	H	€/шт.
12HCRT063		63	30	720	0,220	0,0014	63	7,1	65	75	21	16	116	102	12,76
12HCRT075		75	48	576	0,365	0,0017	75	8,4	84	89	22	16	122	122	14,99
12HCRT090		90	30	240	0,547	0,0027	90	10,1	100	105	37,5	17	154,5	138	18,76
12HCRT110		110	20	240	0,925	0,0040	110	12,3	90	125	25	20	135	158	22,50
12HCRT125		125	1	1	-	-	125	14,0	90	132	25	28	143	158	30,00
12HCRT140		140	1	1	-	-	140	15,7	104	155	45	29	178	188	37,49
12HCRT160		160	24	96	1,967	0,0090	160	17,9	110	175	41	29	180	212	45,00
12HCRT180		180	1	1	-	-	180	20,1	110	180	40	30	180	212	67,50
12HCRT200		200	1	1	-	-	200	22,4	114	232	40	36	190	268	75,00
12HCRT225		225	12	48	4,075	0,0180	225	25,2	123	235	43	32	201	268	119,98
12HCRT250		250	18	36	5,500	0,0283	250	27,9	132	285	42	35	210	320	142,49
12HCRT280		280	1	1	-	-	280	31,3	141	291	54	35	207	320	227,95
12HCRT315		315	12	12	9,583	0,0424	315	35,2	155	335	40	35	225	370	299,96
12HCRT355		355	1	1	-	-	355	39,7	165	373	40	45	250	430	359,94
12HCRT400		400	9	9	17,333	0,1003	400	44,7	182	427	45	50	277	485	659,90
12HCRT450		450	1	1	-	-	450	50,3	200	514	60	60	320	585	779,88
12HCRT500		500	1	1	-	-	560	56,0	215	530	65	75	355	585	928,42

Приведенные размеры могут быть изменены

## ЛИТЫЕ ФИТИНГИ

**ВТУЛКА КОРОТКАЯ**

Фитинг для стыковой сварки.

Срок производства - 15 дней от даты заказа

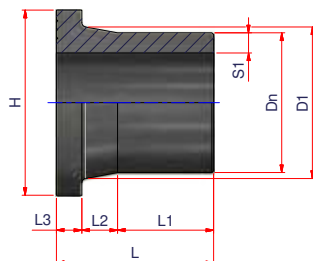
**PE100 SDR9 PFA/PN20**

Артикул		Ø	Упаковка	Кол-во в паллете	Вес кг	Объем м <sup>3</sup>	Dn	S1	L1	D1	L2	L3	L	H	€/шт.
12HCRTC110		110	1	1	0,598	0,0022	110	12,3	45	125	33,5	18	96,5	158	24,28
12HCRTC125		125	1	1	0,630	0,0022	125	14,0	45	132	31	25	101	158	29,70
12HCRTC140		140	1	1	3,600	0,0045	140	15,7	31	155	45	29	105	188	36,72
12HCRTC160		160	1	1	1,530	0,0055	160	17,9	40	175	41	29	110	212	43,73
12HCRTC180		180	1	1	1,300	0,0045	180	20,1	40	180	40	30	110	212	63,73
12HCRTC200		200	6	72	2,417	0,0133	200	22,4	29	232	40	36	105	268	84,24
12HCRTC225		225	1	1	2,800	0,0091	225	25,2	58	235	32	32	122	268	129,59
12HCRTC250		250	12	48	3,771	0,0180	250	27,9	45	285	40	38	123	320	161,99
12HCRTC280		280	16	32	3,600	0,0318	280	31,3	35	291	35	40	110	320	149,98
12HCRTC315		315	18	36	4,803	0,0283	315	35,2	45	335	30	40	125	370	164,27
12HCRTC355		355	16	32	6,338	0,0318	355	39,7	45	373	40	40	125	430	271,38
12HCRTC400		400	4	16	9,325	0,0540	400	44,7	40	427	45	50	135	485	449,93
12HCRTC450		450	6	12	15,517	0,0848	450	50,3	33	514	60	60	153	585	678,47
12HCRTC500		500	1	1	16,609	-	500	56,0	20	530	65	75	160	585	785,59

Приведенные размеры могут быть изменены



## ЛИТЫЕ ФИТИНГИ

**ВТУЛКА УДЛИНЕННАЯ**

Фитинг литой для соединения при помощи электросварных фитингов или встык

**PE100 SDR7,4 PFA/PN25**

Артикул	Ø	Упаковка	Кол-во в паллете	Вес кг	Объем м <sup>3</sup>	Dn	S1	L1	D1	L2	L3	L	H	€/шт.
12GCRT063	63	36	864	0,317	0,0012	63	8,6	75	75	26	18	119	102	12,76
12GCRT075	75	48	576	0,396	0,0017	75	10,3	80	89	20	18	118	122	14,99
12GCRT090	90	24	288	0,642	0,0033	90	12,3	100	105	37,5	17	154,5	138	18,76
12GCRT110	110	24	288	0,968	0,0033	110	15,1	94,5	125	33,5	22	150	158	22,50
12GCRT125	125	40	160	1,138	0,0054	125	17,1	90	132	25	28	143	158	30,00
12GCRT140	140	30	120	1,833	0,0072	140	19,2	104	155	45	29	178	188	37,49
12GCRT160	160	24	96	2,192	0,0090	160	21,9	110	175	41	29	180	212	45,00
12GCRT180	180	6	72	2,683	0,0133	180	24,6	110	180	40	30	180	212	67,50
12GCRT200	200	12	48	4,358	0,0180	200	27,4	114	230	40	36	190	268	75,00
12GCRT225	225	52	52	4,615	0,0174	225	30,8	123	235	40	38	201	268	119,98
12GCRT250	250	4	16	7,500	0,0540	250	34,2	132	285	40	38	210	320	142,49
12GCRT280	280	48	48	2,844	0,0190	280	38,3	165	291	54	41	260	320	227,95
12GCRT315	315	18	36	9,200	0,0283	315	43,1	155	335	30	40	225	370	299,96
12GCRT355	355	1	1	18,610	-	355	48,5	165	373	40	45	250	430	359,94
12GCRT400	400	12	24	29,215	0,0424	400	54,7	182	427	45	50	277	485	659,90
12GCRT450	450	1	1	-	-	450	61,5	200	514	55	70	325	585	779,88

Приведенные размеры могут быть изменены

## ЛИТЫЕ ФИТИНГИ

**ВТУЛКА КОРОТКАЯ**

Фитинг для стыковой сварки.

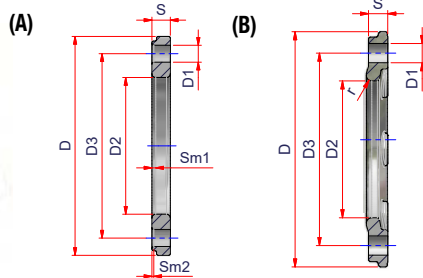
Срок производства - 15 дней от даты заказа

**PE100 SDR7,4 PFA/PN25**

Артикул	Ø	Упаковка	Кол-во в паллете	Вес кг	Объем м <sup>3</sup>	Dn	S1	L1	D1	L2	L3	L	H	€/шт.
12GCRTC110	110	1	1	0,610	0,0020	110	15,1	45	125	33,5	18	96,5	158	24,28
12GCRTC125	125	1	1	0,700	0,0020	125	17,1	45	132	31	25	101	158	29,70
12GCRTC140	140	1	1	1,040	0,0030	140	19,2	31	155	45	29	105	188	36,72
12GCRTC160	160	1	1	1,400	0,0038	160	21,9	36	175	40	29	105	212	43,73
12GCRTC180	180	1	1	1,4910	0,0038	180	24,6	40	180	40	30	110	212	63,73
12GCRTC200	200	6	72	2,417	0,0133	200	27,4	29	232	40	36	105	268	84,24
12GCRTC225	225	1	1	2,800	0,0074	225	30,8	45	235	40	38	123	268	129,59
12GCRTC250	250	12	48	3,771	0,0180	250	34,2	45	285	40	38	123	320	161,99
12GCRTC280	280	16	32	3,538	0,0318	280	38,3	35	291	35	40	110	320	149,98
12GCRTC315	315	18	36	5,700	0,0283	315	43,1	45	335	30	40	125	370	164,27
12GCRTC355	355	16	32	6,338	0,0318	355	48,5	45	373	40	45	130	430	271,38
12GCRTC400	400	12	24	10,058	0,0424	400	54,7	35	427	40	50	125	485	449,93
12GCRTC450	450	6	12	15,517	0,0848	450	61,5	35	514	35	60	120	585	678,47

Приведенные размеры могут быть изменены

## ЛИТЫЕ ФИТИНГИ



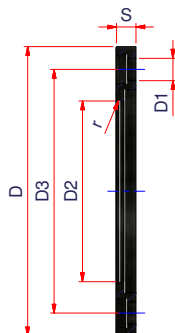
АЛЮМИНИЕВЫЙ ФЛАНЕЦ



Артикул	Тип	Ø (PE x DN)	Упаковка	Вес кг	PN	Dn (PE)	DN	D	S	D2	r	Sm1	Sm2	D3	D1	Отверстия	Винты	€/шт.
00FLAAL025	A	25x20	1	0,213	10-16	25	20	105	12	38	4	1.5x45°	1.5x45°	75	14	4	M12	5,83
00FLAAL032	A	32x25	1	0,253	10-16	32	25	115	12	45	4	1.5x45°	1.5x45°	85	14	4	M12	7,00
00FLAAL040	A	40x32	1	0,495	10-16	40	32	140	16	55	4	1.5x45°	2.5x45°	100	18	4	M16	10,60
00FLAAL050	A	50x40	1	0,570	10-16	50	40	150	16	66	4	1.5x45°	2.5x45°	110	18	4	M16	11,08
00FLAAL063	B	63x50	1	0,640	10-16	63	50	165	18	78	4	-	-	125	18	4	M16	12,24
00FLAAL075	B	75x65	1	0,880	10-16	75	65	185	20	92	4	-	-	145	18	4	M16	15,74
00FLAAL090	B	90x80	1	0,980	10-16	90	80	200	20	108	5	-	-	160	18	8	M16	17,49
00FLAAL110	B	110x100	1	1,128	10-16	110	100	220	20	128	5	-	-	180	18	8	M16	20,41
00FLAAL125	B	125x100	1	1,055	10-16	125	100	220	20	135	5	-	-	180	18	8	M16	20,41
00FLAAL140	B	140x125	1	1,347	10-16	140	125	250	22	158	5	-	-	210	18	8	M16	23,32
00FLAAL160	B	160x150	1	1,700	10-16	160	150	285	22	178	5	-	-	240	22	8	M20	26,24
00FLAAL180	B	180x150	1	1,625	10-16	180	150	285	22	188	5	-	-	240	22	8	M20	29,15
00FLAAL200225	A	200-225x200	1	2,240	10	200-225	200	340	26	238	5	5.5x45°	2.5x45°	295	22	8	M20	40,81
00FLAAL200225/16	A	200-225x200	1	2,400	16	200-225	200	340	26	238	6	5.5x45°	2.5x45°	295	22	12	M20	40,81
00FLAAL250	A	250x250	1	3,000	10	250	250	395	28	288	5	5.5x45°	2.5x45°	350	22	12	M20	55,97
00FLAAL250/16	A	250x250	1	3,600	16	250	250	405	28	288	6	5.5x45°	2.5x45°	355	25	12	M24	57,13
00FLAAL280	A	280x250	1	2,800	10	280	250	395	28	294	5	5.5x45°	2.5x45°	350	22	12	M20	64,13
00FLAAL280/16	A	280x250	1	3,400	16	280	250	405	28	294	6	5.5x45°	2.5x45°	355	25	12	M24	64,13
00FLAAL315	A	315x300	1	3,600	10	315	300	445	28	338	5	5.5x45°	2.5x45°	400	22	12	M20	75,79
00FLAAL315/16	A	315x300	1	5,000	16	315	300	460	32	338	6	5.5x45°	2.5x45°	410	25	12	M24	87,45
00FLAAL355	A	355x350	1	4,800	10	355	350	505	22	376	5	5.5x45°	2.5x45°	460	22	16	M20	116,60
00FLAAL400	A	400x400	1	6,400	10	400	400	565	25	430	6	6x45°	2.5x45°	515	25	16	M24	157,41

Приведенные размеры могут быть изменены

## ЛИТЫЕ ФИТИНГИ

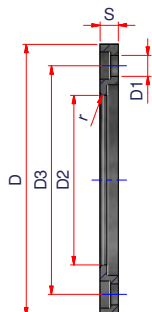


ФЛАНЕЦ С ЧЕРНЫМ ЭПОКСИДНЫМ ПОКРЫТИЕМ

Артикул	Ø (PE x DN)	Упаковка	Вес кг	PN	Dn (PE)	DN	D	S	D2	r	D3	D1	Отверстия	Винты	€/шт.
00FLAVN050	50x40	1	1,050	10-16	50	40	150	16	62	3	110	18	4	M16	10,49
00FLAVN063	63x50	1	1,300	10-16	63	50	165	16	78	3	125	18	4	M16	11,08
00FLAVN075	75x65	1	1,400	10-16	75	65	185	16	92	3	145	18	4	M16	15,74
00FLAVN090	90x80	1	1,600	10-16	90	80	200	19	108	3	160	18	8	M16	17,49
00FLAVN110	110x100	1	1,900	10-16	110	100	220	19	128	3	180	18	8	M16	20,41
00FLAVN125	125x100	1	1,800	10-16	125	100	220	19	135	3	180	18	8	M16	20,41
00FLAVN140	140x125	1	2,300	10-16	140	125	250	19	158	3	210	18	8	M16	26,24
00FLAVN160	160x150	1	2,800	10-16	160	150	285	19	178	3	240	22	8	M20	29,15
00FLAVN180	180x150	1	2,800	10-16	180	150	285	19	188	3	240	22	8	M20	29,15
00FLAVN200225	200-225x200	1	3,750	10	200	200	340	18	238	3	295	22	8	M20	39,06
00FLAVN200225/16	200-225x200	1	4,300	16	200	200	340	23	238	3	295	22	12	M20	43,73
00FLAVN250	250x250	1	6,550	10	250	250	395	22	288	3	350	22	12	M20	55,39
00FLAVN250/16	250x250	1	7,200	16	250	250	405	29	288	3	355	26	12	M24	69,96
00FLAVN280	280x250	1	5,500	10	280	250	395	22	294	3	350	22	12	M20	58,30
00FLAVN280/16	280x250	1	5,800	16	280	250	405	29	294	3	355	26	12	M24	75,79
00FLAVN315	315x300	1	6,650	10	315	300	445	26	338	3	400	22	12	M20	96,44
00FLAVN315/16	315x300	1	8,500	16	315	300	460	34	338	3	410	26	12	M24	104,94
00FLAVN355	355x350	1	11,900	10	355	350	505	30	376	4	460	22	16	M20	160,33
00FLAVN355/16	355x350	1	14,800	16	355	350	520	39	376	4	470	26	16	M24	198,22
00FLAVN400	400x400	1	17,400	10	400	400	565	34	430	4	515	26	16	M24	204,90
00FLAVN400/16	400x400	1	18,600	16	400	400	580	43	430	4	525	30	16	M27	307,82
00FLAVN450	450x500	1	22,500	10	450	500	670	42	517	6	620	26	20	M24	355,79
00FLAVN450/16	450x500	1	32,000	16	450	500	715	46	517	6,5	650	33	20	M30	369,87
00FLAVN500	500x500	1	23,300	10	500	500	670	38	533	4	620	26	20	M24	380,31
00FLAVN500/16	500x500	1	29,800	16	500	500	715	46	533	7	650	33	20	M30	413,64
00FLAVN560	560x600	1	40,000	10	560	600	785	50	618	7	725	30	20	M27	518,23
00FLAVN560/16	560x600	1	51,600	16	560	600	840	55	618	6	770	36	20	M33	641,30
00FLAVN630	630x600	1	26,800	10	630	600	785	40	645	4	725	30	20	M27	542,46
00FLAVN630/16	630x600	1	49,000	16	630	600	840	55	645	6	770	36	20	M33	795,00

Приведенные размеры могут быть изменены

## ЛИТЫЕ ФИТИНГИ



## ФЛАНЕЦ ЧУГУННЫЙ С ПОЛИПРОПИЛЕНОВЫМ ПОКРЫТИЕМ

Фланцы изготовлены из чугуна и покрыты черным полипропиленом, армированным стекловолокном, для защиты от коррозии.

Фланцы спроектированы и изготовлены, используя анализ FEM (метод законченных компонентов), который позволяет оптимизировать размеры сечения, не меняя при этом технических характеристик изделия. Кроме простого монтажа вследствие низкого веса фланца и устойчивости к коррозии, фланец характеризуется также отсутствием необходимости повторного подтягивания гаек после монтажа.

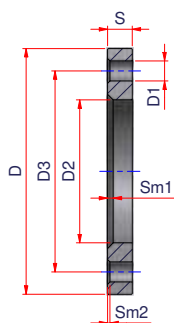
Особенная форма фланца позволяет ему работать как эластичные вогнутые кольца (тарельчатые пружины), которые сохраняют натяжение, необходимое для компенсации деформации термопластичных материалов.

Артикул	Ø (PE x DN)	Упаковка	Вес кг	PN	Dn (PE)	DN	D	S	D2	r	D3	D1	Отверстия	Винты	€/шт.
00FLAACPP025	25x20	1	0,320	10-16	25	20	118	18	34	3	75	14	4	M12	7,00
00FLAACPP032	32x25	1	0,460	10-16	32	25	122	17	42	3	85	14	4	M12	8,75
00FLAACPP040	40x32	1	0,640	10-16	40	32	142	17	51	3	100	18	4	M16	10,49
00FLAACPP050	50x40	1	0,780	10-16	50	40	156	19	62	3	110	18	4	M16	13,41
00FLAACPP063	63x50	1	0,860	10-16	63	50	171	20	78	3	125	18	4	M16	15,00
00FLAACPP075	75x65	1	1,160	10-16	75	65	191	21	92	3	145	18	8	M16	16,80
00FLAACPP090	90x80	1	1,300	10-16	90	80	206	21	108	3	160	18	8	M16	20,41
00FLAACPP110	110x100	1	1,340	10-16	110	100	226	22	128	3	180	18	8	M16	28,09
00FLAACPP125	125x100	1	1,460	10-16	125	100	226	23	135	3	180	18	8	M16	28,09
00FLAACPP140	140x125	1	1,820	10-16	140	125	261	25	158	3	210	18	8	M16	33,81
00FLAACPP160	160x150	1	2,400	10-16	160	150	296	28	178	3	240	22	8	M20	43,25
00FLAACPP180	180x150	1	2,640	10-16	180	150	296	27	188	4	240	22	8	M20	43,25
00FLAACPP200225	200-225x200	1	4,340	10	200	200	350	23	250	3	295	22	8	M20	64,64
00FLAACPP200225/16	200-225x200	1	3,200	16	225	200	350	31	238	4	295	22	12	M20	81,85
00FLAACPP250	250x250	1	5,600	10	250	250	412	36	288	4	350	22	12	M20	100,04
00FLAACPP250/16	250x250	1	5,500	16	250	250	420	36	288	3	355	26	12	M24	124,26
00FLAACPP280	280x250	1	5,500	10	280	250	412	35	294	4	350	22	12	M20	100,04
00FLAACPP315	315x300	1	8,300	10	315	300	462	42	338	4	400	22	12	M20	153,91
00FLAACPP315/16	315x300	1	8,800	16	315	300	476	42	338	3	410	26	12	M24	179,98
00FLAACPP355	355x350	1	14,720	10	355	350	525	52	376	6	460	22	16	M20	269,35
00FLAACPP400	400x400	1	18,740	10	400	400	586	56	430	6	515	26	16	M24	311,67
00FLAACPP400/16	400x400	1	12,320	16	400	400	600	56	430	6	525	30	16	M27	393,91
00FLAACPP500/10	500x500	1	19,200	10	500	500									521,80



Приведенные размеры могут быть изменены

## ЛИТЫЕ ФИТИНГИ



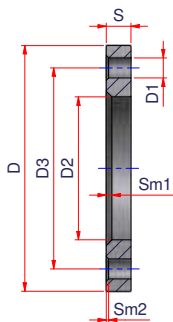
ФЛАНЕЦ ИЗ ОЦИНКОВАННОЙ СТАЛИ

Артикул	Ø (PE x DN)	Упаковка	PN	Dn (PE)	DN	D	S	D2	Sm1	Sm2	D3	D1	Отверстия	Винты	€/шт.
00FLAACR025	25x20	1	10-16	25	20	105	10	34	1,5x45°	1x45°	75	14	4	M12	10,03
00FLAACR032	32x25	1	10-16	32	25	115	10	42	1,5x45°	1x45°	85	14	4	M12	10,57
00FLAACR040	40x32	1	10-16	40	32	140	12	51	1,5x45°	1x45°	100	18	4	M16	11,89
00FLAACR050	50x40	1	10-16	50	40	150	12	62	1,5x45°	1x45°	110	18	4	M16	12,14
00FLAACR063	63x50	1	10-16	63	50	165	12	78	1,5x45°	1x45°	125	18	4	M16	15,32
00FLAACR075	75x65	1	10-16	75	65	185	12	92	2x45°	2x45°	145	18	4	M16	18,54
00FLAACR090	90x80	1	10-16	90	80	200	13	108	3,5x45°	2x45°	160	18	8	M16	20,26
00FLAACR110	110x100	1	10-16	110	100	220	13	128	3,5x45°	2x45°	180	18	8	M16	24,90
00FLAACR125	125x100	1	10-16	125	100	220	13	135	3,5x45°	2x45°	180	18	8	M16	24,90
00FLAACR140	140x125	1	10-16	140	125	250	14	158	3,5x45°	2x45°	210	18	8	M16	32,98
00FLAACR160	160x150	1	10-16	160	150	285	14	178	3,5x45°	2x45°	240	22	8	M20	42,52
00FLAACR180	180x150	1	10-16	180	150	285	14	188	3,5x45°	2x45°	240	24	8	M20	42,52
00FLAACR200225	200x200	1	10	200	200	340	16	238	5,5x45°	2x45°	295	14	4	M12	54,75
00FLAACR200225/16	225x200	1	16	200	200	340	16	238	5,5x45°	2x45°	295	22	8	M20	54,75
00FLAACR250	250x250	1	10	250	250	395	18	288	5,5x45°	2x45°	350	22	12	M20	69,32
00FLAACR250/16	250x250	1	16	250	250	405	18	288	5,5x45°	2x45°	355	26	12	M24	73,48
00FLAACR280	280x250	1	10	280	250	395	18	294	5,5x45°	2x45°	350	22	12	M20	69,32
00FLAACR280/16	280x250	1	16	280	250	405	18	294	5,5x45°	2x45°	355	26	12	M24	73,48
00FLAACR315	315x300	1	10	315	300	445	20	338	5,5x45°	2x45°	400	22	12	M20	86,10
00FLAACR315/16	315x300	1	16	315	300	460	20	338	5,5x45°	2x45°	410	26	12	M24	117,81
00FLAACR355	355x350	1	10	355	350	505	20	376	5,5x45°	2x45°	460	22	16	M20	138,99
00FLAACR355/16	355x350	1	16	355	350	520	20	376	5,5x45°	2x45°	470	26	16	M24	168,30
00FLAACR400	400x400	1	10	400	400	565	22	430	6x45°	2x45°	515	26	16	M24	176,81
00FLAACR400/16	400x400	1	16	400	400	580	22	430	6x45°	2,5x45°	525	30	16	M27	210,46
00FLAACR450	450x500	1	10	450	500	670	22	517	6x45°	2x45°	620	26	20	M24	231,41
00FLAACR450/16	450x500	1	16	450	500	715	22	517	6x45°	2x45°	650	33	20	M30	341,04
00FLAACR500	500x500	1	10	500	500	670	22	533	6x45°	2x45°	620	26	20	M24	243,01
00FLAACR500/16	500x500	1	16	500	500	715	22	533	6x45°	2,5x45°	650	33	20	M30	358,07
00FLAACR560	560x600	1	10	560	600	780	25	618	6x45°	2,5x45°	725	30	20	M27	323,97
00FLAACR560/16	560x600	1	16	560	600	840	25	618	6x45°	2,5x45°	770	36	20	M33	481,70

продолжение ...

Приведенные размеры могут быть изменены

## ЛИТЫЕ ФИТИНГИ

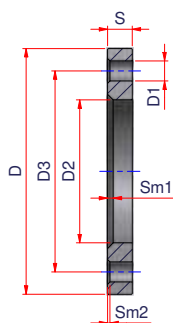


ФЛАНЕЦ ИЗ ОЦИНКОВАННОЙ СТАЛИ

Артикул	Ø (PE x DN)	Упаковка	PN	Dn (PE)	DN	D	S	D2	Sm1	Sm2	D3	D1	Отверстия	Винты	€/шт.
00FLAACR630	630x600	1	10	630	600	780	25	645	6x45°	2,5x45°	725	30	20	M27	323,97
00FLAACR630/16	630x600	1	16	630	600	840	25	645	6x45°	2,5x45°	770	36	20	M33	481,70
00FLAACR710	710x700	1	10	710	700	895	25	740	-	-	840	30	24	M27	488,30
00FLAACR710/16	710x700	1	16	710	700	910	25	740	-	-	840	36	24	M33	По запросу
00FLAACR800	800x800	1	10	800	800	1015	28	843	-	-	950	33	24	M30	625,88
00FLAACR800/16	800x800	1	16	800	800	1025	28	843	-	-	950	39	24	M36	По запросу
00FLAACR900	900x900	1	10	900	900	1115	28	947	-	-	1050	33	28	M30	686,49
00FLAACR900/16	900x900	1	16	900	900	1125	28	947	-	-	1050	39	28	M36	По запросу
00FLAACR1000	1000x1000	1	10	1000	1000	1230	30	1050	-	-	1160	36	28	M33	656,73
00FLAACR1000/16	1000x1000	1	16	1000	1000	1255	30	1050	-	-	1170	42	28	M39	По запросу

Приведенные размеры могут быть изменены

## ЛИТЫЕ ФИТИНГИ



ФЛАНЕЦ ИЗ ОЦИНКОВАННОЙ СТАЛИ.  
НОМИНАЛЬНАЯ ТОЛЩИНА

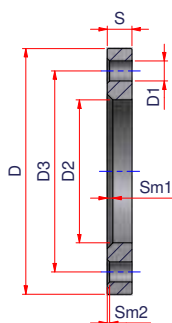
Артикул	Ø (PE x DN)	Упаковка	Вес кг	Объем м³	PN	Dn (PE)	DN	D	S	D2	Sm1	Sm2	D3	D1	Отверстия	Винты	€/шт.
00FLAAC025	25x20	1	0,477	0,0001	10-16	25	20	105	10	34	1,5x45°	1x45°	75	14	4	M12	12,91
00FLAAC032	32x25	1	0,923	0,0001	10-16	32	25	115	10	43	1,5x45°	1x45°	85	14	4	M12	13,55
00FLAAC040	40x32	1	0,800	0,0002	10-16	40	32	140	12	50	1,5x45°	1x45°	100	18	4	M16	14,14
00FLAAC050	50x40	1	1,700	0,0003	10-16	50	40	150	12	62	1,5x45°	1x45°	110	18	4	M16	14,68
00FLAAC063	63x50	1	2,194	0,0003	10-16	63	50	165	12	78	1,5x45°	1x45°	125	18	4	M16	18,15
00FLAAC063/25	63x50	1	1,720	0,0004	25	63	50	165	14	78	1,5x45°	1x45°	125	18	4	M16	39,55
00FLAAC075	75x65	1	2,602	0,0004	10-16	75	65	185	12	95	2x45°	2x45°	145	18	4	M16	23,59
00FLAAC075/25	75x65	1	2,000	0,0005	25	75	65	185	14	95	1,5x45°	2x45°	145	18	8	M16	60,97
00FLAAC090	90x80	1	3,149	0,0005	10-16	90	80	200	13	109	3,5x45°	2x45°	160	18	8	M16	26,72
00FLAAC090/25	90x80	1	2,350	0,0006	25	90	80	200	15	109	3,5x45°	2x45°	160	18	8	M16	66,75
00FLAAC110	110x100	1	3,800	0,0006	10-16	110	100	220	13	130	3,5x45°	2x45°	180	18	8	M16	32,79
00FLAAC110/25	110x100	1	3,190	0,0008	25	110	100	235	15	130	3,5x45°	2x45°	190	22	8	M20	99,71
00FLAAC125	125x100	1	3,618	0,0006	10-16	125	100	220	13	135	3,5x45°	2x45°	180	18	8	M16	32,79
00FLAAC125/25	125x100	1	3,080	0,0008	25	125	100	235	15	135	3,5x45°	2x45°	190	22	8	M20	103,40
00FLAAC140	140x125	1	5,000	0,0009	10-16	140	125	250	14	160	3,5x45°	2x45°	210	18	8	M16	47,81
00FLAAC140/25	140x125	1	3,830	0,0012	25	140	125	270	16	160	3,5x45°	2x45°	220	26	8	M24	129,13
00FLAAC160	160x150	1	6,400	0,0011	10-16	160	150	285	14	180	3,5x45°	2x45°	240	22	8	M20	58,58
00FLAAC160/25	160x150	1	5,120	0,0014	25	160	150	300	16	180	3,5x45°	2x45°	250	26	8	M24	153,82
00FLAAC180	180x150	1	6,200	0,0011	10-16	180	150	285	14	190	3,5x45°	2x45°	240	22	8	M20	58,58
00FLAAC180/25	180x150	1	8,940	0,0014	25	180	150	300	16	190	3,5x45°	2x45°	250	26	8	M24	153,82
00FLAAC200225	200x200	1	8,800	0,0018	10	200-225	200	340	16	238	5,5x45°	2x45°	295	22	8	M20	78,94
00FLAAC200225/16	225x200	1	8,400	0,0018	16	200-225	200	340	16	238	5,5x45°	2x45°	295	22	12	M20	83,68
00FLAAC200225/25	225x200	1	7,110	0,0023	25	200-225	200	360	18	238	5,5x45°	2x45°	310	26	12	M24	185,15
00FLAAC250	250x250	1	11,400	0,0028	10	250	250	395	18	288	5,5x45°	2x45°	350	22	12	M20	102,77
00FLAAC250/16	250x250	1	14,200	0,0030	16	250	250	405	18	288	5,5x45°	2x45°	355	26	12	M24	118,18
00FLAAC250/25	250x250	1	10,620	0,0036	25	250	250	425	20	288	5,5x45°	2x45°	370	30	12	M27	207,38
00FLAAC280	280x250	1	7,070	0,0028	10	280	250	395	18	294	5,5x45°	2x45°	350	22	12	M20	102,77
00FLAAC280/16	280x250	1	13,600	0,0030	16	280	250	405	18	294	5,5x45°	2x45°	355	26	12	M24	118,18
00FLAAC280/25	280x250	1	10,180	0,0036	25	280	250	425	20	294	5,5x45°	2x45°	370	30	12	M27	207,38
00FLAAC315	315x300	1	13,000	0,0040	10	315	300	445	20	338	5,5x45°	2x45°	400	22	12	M20	184,98
00FLAAC315/16	315x300	1	17,800	0,0042	16	315	300	460	20	338	5,5x45°	2x45°	410	26	12	M24	195,26

продолжение ...

Приведенные размеры могут быть изменены



## ЛИТЫЕ ФИТИНГИ



**ФЛАНЕЦ ИЗ ОЦИНКОВАННОЙ СТАЛИ.  
НОМИНАЛЬНАЯ ТОЛЩИНА**

Артикул	Ø (PE x DN)	Упаковка	Вес кг	Объем м <sup>3</sup>	PN	Dn (PE)	DN	D	S	D2	Sm1	Sm2	D3	D1	Отверстия	Винты	€/шт.
00FLAAC315/25	315x300	1	14,740	0,0052	25	315	300	485	22	338	5,5 x 45°	2 x 45°	430	30	16	M27	392,26
00FLAAC355	355x350	1	19,400	0,0051	10	355	350	505	20	376	5,5 x 45°	2 x 45°	460	22	16	M20	282,62
00FLAAC355/16	355x350	1	26,200	0,0054	16	355	350	520	20	376	5,5 x 45°	2 x 45°	470	26	16	M24	344,28
00FLAAC355/25	355x350	1	21,720	0,0074	25	355	350	555	24	376	5,5 x 45°	2 x 45°	490	33	16	M30	517,72
00FLAAC400	400x400	1	24,000	0,007	10	400	400	565	22	430	6 x 45°	2 x 45°	515	26	16	M24	369,97
00FLAAC400/16	400x400	1	32,200	0,0074	16	400	400	580	22	430	6 x 45°	2,5 x 45°	525	30	16	M27	452,19
00FLAAC400/25	400x400	1	28,630	0,0100	25	400	400	620	26	430	6 x 45°	2 x 45°	550	36	16	M33	713,90
00FLAAC450	450x500	1	22,860	0,0099	10	450	500	670	22	517	6 x 45°	2 x 45°	620	26	20	M24	642,41
00FLAAC450/16	450x500	1	27,20	0,0112	16	450	500	715	22	517	6 x 45°	2 x 45°	650	33	20	M30	901,00
00FLAAC450/25	450x500	1	52,850	0,0149	25	450	500	730	28	517	6 x 45°	2 x 45°	660	36	20	M33	2.104,26
00FLAAC500	500x500	1	51,800	0,0099	10	500	500	670	22	533	6 x 45°	2 x 45°	620	26	20	M24	642,41
00FLAAC500/16	500x500	1	53,200	0,0112	16	500	500	715	22	533	6 x 45°	2,5 x 45°	650	33	20	M30	850,00
00FLAAC560	560x600	1	47,000	0,0152	10	560	600	780	25	618	6 x 45°	2,5 x 45°	725	30	20	M27	976,31
00FLAAC560/16	560x600	1	80,560	0,0176	16	560	600	840	25	618	6 x 45°	2,5 x 45°	770	36	20	M33	1.125,72
00FLAAC630	630x600	1	64,200	0,0152	10	630	600	780	25	645	6 x 45°	2,5 x 45°	725	30	20	M27	976,31
00FLAAC630/16	630x600	1	69,200	0,0176	16	630	600	840	25	645	6 x 45°	2,5 x 45°	770	36	20	M33	По запросу
00FLAAC710	710x700	1	39,800	0,0200	10	710	700	895	25	740	6,5 x 45°	3 x 45°	840	30	24	M27	По запросу
00FLAAC710/16	710x700	1	83,400	0,0207	16	710	700	910	25	740	6,5 x 45°	3 x 45°	840	36	24	M33	По запросу
00FLAAC800	800x800	1	58,240	0,0288	10	800	800	1015	28	843	6,5 x 45°	3 x 45°	950	33	24	M30	По запросу
00FLAAC800/16	800x800	1	65,860	0,0294	16	800	800	1025	28	843	6,5 x 45°	3 x 45°	950	39	24	M36	По запросу
00FLAAC900	900x900	1	60,080	0,0348	10	900	900	1115	28	947	6,5 x 45°	3 x 45°	1050	33	28	M30	По запросу
00FLAAC900/16	900x900	1	65,740	0,0354	16	900	900	1125	28	947	6,5 x 45°	3 x 45°	1050	39	28	M36	По запросу
00FLAAC1000	1000x1000	1	89,640	0,0454	10	1000	1000	1230	30	1050	6,5 x 45°	3 x 45°	1160	36	28	M33	По запросу
00FLAAC1000/16	1000x1000	1	88,980	0,0473	16	1000	1000	1255	30	1050	6,5 x 45°	3 x 45°	1170	42	28	M39	По запросу

Приведенные размеры могут быть изменены

## ЛИТЫЕ ФИТИНГИ



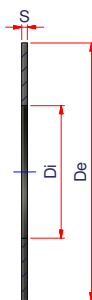
## ГЛУХОЙ ФЛАНЕЦ ИЗ ОЦИНКОВАННОЙ СТАЛИ

Время производства - 3 недели от даты запроса

Артикул	Ø (DN x PE)	Упаковка	PN	DN	D	S	D3	D1	Отверстия	Винты	€/шт.
00FLAACB025	25x32	1	10-16	25	115	16	85	14	4	M12	13,67
00FLAACB032	32x40	1	10-16	32	140	18	100	18	4	M16	18,76
00FLAACB040	40x50	1	10-16	40	150	18	110	18	4	M16	21,12
00FLAACB050	50x63	1	10-16	50	165	20	125	18	4	M16	26,99
00FLAACB065	65x75	1	10-16	65	185	20	145	18	4	M16	31,28
00FLAACB080	80x90	1	10-16	80	200	20	160	18	8	M16	39,88
00FLAACB100	100x110-125	1	10-16	100	220	22	180	18	8	M16	50,83
00FLAACB125	125x140	1	10-16	125	250	22	210	18	8	M16	72,31
00FLAACB150	150x160-180	1	10-16	150	285	24	240	22	8	M20	95,78
00FLAACB200	200x200-225	1	10	200	340	24	295	22	8	M20	152,48
00FLAACB200/16	200x200-225	1	16	200	340	26	295	22	12	M20	152,48
00FLAACB250	250x250-280	1	10	250	395	26	350	22	12	M20	211,48
00FLAACB250/16	250x250-280	1	16	250	405	29	355	26	12	M24	226,78
00FLAACB300	300x315	1	10	300	445	26	400	22	12	M20	270,30
00FLAACB300/16	300x315	1	16	300	460	32	410	26	12	M24	316,69
00FLAACB350	350x355	1	10	350	505	30	460	22	16	M20	347,46
00FLAACB350/16	350x355	1	16	350	520	35	470	26	16	M24	449,62
00FLAACB400	400x400	1	10	400	565	32	515	26	16	M24	432,95
00FLAACB400/16	400x400	1	16	400	580	38	525	30	16	M27	605,98
00FLAACB450	450x450	1	10	450	670	38	620	26	20	M24	549,84
00FLAACB450/16	450x450	1	16	450	715	46	650	33	20	M30	881,78
00FLAACB500	500x500	1	10	500	670	38	620	26	20	M24	659,81
00FLAACB500/16	500x500	1	16	500	715	46	650	33	20	M30	1.210,34

Приведенные размеры могут быть изменены

## ЛИТЫЕ ФИТИНГИ



ПРОКЛАДКА НЕОПРЕНОВАЯ

Артикул	Ø	Упаковка	Вес кг	Di	De	s	€/шт.
00GR025	25	1	0,009	22	58	3	1,06
00GR032	32	1	0,015	25	68	3	1,27
00GR040	40	1	0,019	31	78	3	1,59
00GR050	50	1	0,020	39	88	3	1,70
00GR063	63	1	0,028	50	102	3	2,01
00GR075	75	1	0,036	63	122	3	2,23
00GR090	90	1	0,045	71	138	3	2,65
00GR110	110	1	0,058	92	158	3	2,86
00GR125	125	1	0,061	104	169	3	3,18
00GR140	140	1	0,104	114	188	4	5,30
00GR160	160	1	0,137	134	212	4	5,83
00GR180	180	1	0,228	154	211	4	6,36
00GR200	200	1	0,163	166	268	4	7,42
00GR225	225	1	0,163	188	268	4	8,48
00GR250	250	1	0,125	267	328	3	13,23
00GR280	280	1	0,200	255	320	3	13,23
00GR315	315	1	0,162	318	378	3	19,40
00GR355	355	1	0,234	368	438	3	25,65
00GR400	400	1	0,236	420	490	3	33,34
00GR450	450	1	0,323	520	595	3	50,81
00GR500	500	1	0,303	520	595	3	50,81
00GR560	560	1	1,109	-	-	-	66,71
00GR630	630	1	0,740	-	-	-	75,00

Приведенные размеры могут быть изменены

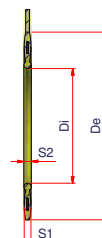
## ЛИТЫЕ ФИТИНГИ



ПРОКЛАДКА ИЗ СИНЕГО EPDM, АРМИРОВАННАЯ МЕТАЛЛОМ

## ЧЁРНЫЙ

Артикул	Ø РЕ	Упаковка	Вес кг	DN	PN	Di	De	S1	S2	€/шт.
00GRMB050	50	1	0,041	40	40	49	92	3	4	8,78
00GRMB063	63	1	0,020	50	40	61	107	4	5	9,09
00GRMB075	75	1	0,030	65	40	77	127	4	5	9,70
00GRMB090	90	1	0,040	80	40	90	142	4	5	10,39
00GRMB1112	110-125	1	0,020	110	16	115	162	5	6	11,24
00GRMB140	140	1	0,200	125	16	141	194	5	6	12,59
00GRMB1618	160-180	1	0,200	150	16	169	218	6	8	14,15
00GRMB2022	200-225	1	0,200	200	16	220	273	6	8	25,10
00GRMB2528	250-280	1	0,360	250	16	274	330	6	8	36,04
00GRMB315	315	1	0,400	300	16	325	385	6	8	63,21
00GRMB355	355	1	0,600	350	16	368	445	7	10	84,62
00GRMB400	400	1	0,800	400	16	420	497	7	10	100,57
00GRMB500	450-500	1	1,000	500	10	520	595	7	10	122,78



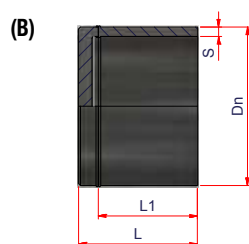
ПРОКЛАДКА ИЗ ЖЕЛТОГО EPDM, АРМИРОВАННАЯ МЕТАЛЛОМ

## ЖЕЛТАЯ

Артикул	Ø РЕ	Упаковка	Вес кг	DN	PN	Di	De	S1	S2	€/шт.
00GRMG050	50	1	0,041	40	40	49	92	3	4	9,91
00GRMG063	63	1	0,020	50	40	61	107	4	5	10,81
00GRMG075	75	1	0,030	65	40	77	127	4	5	11,50
00GRMG090	90	1	0,040	80	40	90	142	4	5	12,24
00GRMG1112	110-125	1	0,050	110	16	115	162	5	6	13,07
00GRMG140	140	1	0,120	125	16	141	194	5	6	13,89
00GRMG1618	160-180	1	0,200	150	16	169	218	6	8	15,19
00GRMG2022	200-225	1	0,200	200	16	220	273	6	8	27,08
00GRMG2528	250-280	1	0,360	250	16	274	330	6	8	43,25
00GRMG315	315	1	0,400	300	16	325	385	6	8	80,30
00GRMG355	355	1	0,600	350	16	368	445	7	10	96,30
00GRMG400	400	1	0,800	400	16	420	497	7	10	107,41
00GRMG500	450-500	1	1,000	500	10	520	595	7	10	124,71

Приведенные размеры могут быть изменены

## ЛИТЫЕ ФИТИНГИ



## ЗАГЛУШКА УДЛИНЁННАЯ

Фитинг для электромуфтовой или стыковой сварки

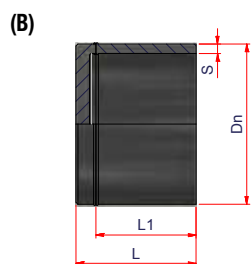
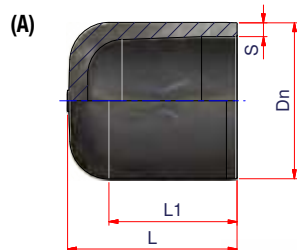
\* Получен из короткой заглушки + трубы

## PE100 SDR17 PFA/PN10

Артикул	Тип	Ø	Упаковка	Кол-во в паллете	Вес кг	Объем м <sup>3</sup>	Dн	S	L1	L	€/шт.
12DCAL063	A	63	70	1.890	0,081	0,0005	63	3,8	70	87	6,43
12DCAL075	A	75	45	1.215	0,126	0,0008	75	4,5	75	95	8,35
12DCAL090	A	90	33	891	0,204	0,0011	90	5,4	81	105	13,77
12DCAL110	A	110	40	480	0,338	0,0020	110	6,6	88	116	18,71
12DCAL125	A	125	28	336	0,471	0,0029	125	7,4	95	128	20,19
12DCAL140	A	140	22	264	0,582	0,0036	140	8,3	100	116	30,75
12DCAL160	A	160	16	192	0,875	0,0050	160	9,5	108	142	30,75
12DCAL180	A	180	12	144	0,950	0,0067	180	10,7	95	113	36,74
12DCAL200	A	200	4	96	1,613	0,0105	200	11,9	136	169	46,66
12DCAL225	A	225	24	96	1,750	0,0090	225	13,4	127	145	80,25
12DCAL250	A	250	18	72	2,236	0,0120	250	14,8	117	150	109,51
12DCAL280	A	280	2	24	4,300	0,0400	280	16,6	112	117	142,49
12DCAL315 *	B	315	16	32	4,756	0,0330	315	18,8	157	208	249,70
12DCAL355 *	B	355	2	16	13,750	0,0540	355	21,1	145	245	472,43
12DCAL400 *	B	400	2	8	9,900	0,1080	400	23,7	178	300	809,87
12DCAL450 *	B	450	1	1	-	-	450	26,7	180	250	1.124,83
12DCAL500 *	B	500	2	4	25,850	0,2544	500	29,7	200	270	1.274,80
12DCAL560 *	B	560	1	1	24,000	-	560	33,2	220	290	1.424,79
12DCAL630 *	B	630	1	1	-	-	630	37,4	240	310	1.574,76
12DCAL710 *	B	710	1	1	-	-	710	42,1	-	-	2.782,50

Приведенные размеры могут быть изменены

## ЛИТЫЕ ФИТИНГИ

**ЗАГЛУШКА УДЛИНЁННАЯ**

Фитинг для электромуфтовой или стыковой сварки

\* Получен из короткой заглушки + трубы

\*\* Получен из 12ERD4031 + 12ECAL315

**PE100 SDR11 PFA/PN16**

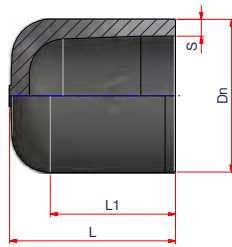
Артикул	Тип	Ø	Упаковка	Кол-во в паллете	Вес кг	Объем м <sup>3</sup>	Dn	S	L1	L	€/шт.
12ECAL020	A	20	350	31.500	0,010	0,0001	20	3,0	50	56	3,57
12ECAL025	A	25	150	14.400	0,015	0,0001	25	3,0	50	57	4,28
12ECAL032	A	32	450	12.150	0,018	0,0001	32	3,0	50	59	4,99
12ECAL040	A	40	250	6.750	0,033	0,0001	40	3,7	55	66	5,71
12ECAL050	A	50	150	4.050	0,055	0,0002	50	4,6	60	74	6,43
12ECAL063	A	63	80	2.160	0,107	0,0005	63	5,8	70	87	7,14
12ECAL075	A	75	45	1.215	0,169	0,0008	75	6,8	75	95	9,19
12ECAL090	A	90	30	810	0,282	0,0012	90	8,2	81	105	14,12
12ECAL110	A	110	40	480	0,464	0,0020	110	10,0	90	119	19,19
12ECAL125	A	125	27	324	0,654	0,0030	125	11,4	95	128	21,07
12ECAL140	A	140	24	288	0,777	0,0033	140	12,7	100	116	33,04
12ECAL160	A	160	16	192	1,197	0,0050	160	14,6	108	142	34,22
12ECAL180	A	180	15	180	1,333	0,0053	180	16,4	95	113	39,39
12ECAL200	A	200	4	96	2,250	0,0105	200	18,2	133	172	53,56
12ECAL225	A	225	5	60	2,840	0,0160	225	20,5	127	145	109,51
12ECAL250	A	250	6	72	3,292	0,0133	250	22,7	117	150	118,49
12ECAL280	A	280	2	24	5,800	0,0400	280	25,4	112	117	149,98
12ECAL315 *	B	315	14	28	9,286	0,0363	315	28,6	157	208	269,96
12ECAL355 *	B	355	4	16	9,700	0,0540	355	32,3	145	245	487,43
12ECAL400 **	B	400	4	8	19,750	1,2720	400	36,4	178	300	824,87
12ECAL450 *	B	450	1	-	-	-	450	40,9	-	-	1.274,80
12ECAL500 *	B	500	5	10	23,800	0,1018	500	45,5	-	-	1.424,79
12ECAL560 *	B	560	1	-	-	-	560	50,9	-	-	1.574,76
12ECAL630 *	B	630	1	-	-	-	630	57,3	-	-	1.724,73

Приведенные размеры могут быть изменены

## ЛИТЫЕ ФИТИНГИ



(A)



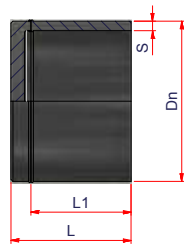
## ЗАГЛУШКА УДЛИНЁННАЯ

Фитинг для электромуфтовой или стыковой сварки

\* Получен из короткой заглушки + трубы



(B)



## PE100 SDR9 PFA/PN20

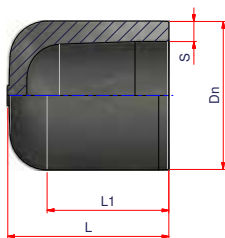
Артикул	Тип	Ø	Упаковка	Кол-во в паллете	Вес кг	Объем м <sup>3</sup>	Dn	S	L1	L	€/шт.
12HCAL063	A	63	30	1.440	0,113	0,0006	63	7,1	70	87	27,23
12HCAL075	A	75	20	960	0,180	0,0008	75	8,4	75	95	38,10
12HCAL090	A	90	18	864	0,289	0,0009	90	10,1	81	105	63,52
12HCAL110	A	110	18	486	0,556	0,0020	110	12,3	90	119	85,29
12HCAL125	A	125	4	192	0,700	0,0042	125	14	95	128	88,35
12HCAL140	A	140	24	288	0,581	0,0033	140	15,7	100	116	131,65
12HCAL160	A	160	16	192	1,213	0,0050	160	17,9	108	142	140,30
12HCAL180	A	180	15	180	1,333	0,0053	180	20,1	95	113	185,35
12HCAL200	A	200	4	96	2,205	0,0105	200	22,4	133	172	206,14
12HCAL225	A	225	6	72	2,433	0,0133	225	25,2	127	145	249,47
12HCAL250	A	250	1	88	4,000	0,0083	250	27,9	117	150	277,15
12HCAL280 *	B	280	2	24	5,900	0,0400	280	31,3	112	117	420,95
12HCAL315 *	B	315	6	24	6,683	0,0360	315	35,2	157	208	580,32
12HCAL355 *	B	355	1	1	15,356	0,0560	355	39,7	145	245	597,63
12HCAL400 *	B	400	2	8	15,100	0,1080	400	44,7	178	300	1.125,95
12HCAL450 *	B	450	1	1	-	-	450	50,3	-	-	1.818,85
12HCAL500 *	B	500	1	1	-	-	500	55,3	-	-	1.948,94

Приведенные размеры могут быть изменены

## ЛИТЫЕ ФИТИНГИ



(A)



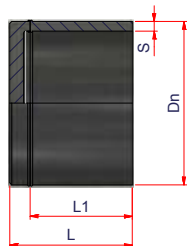
## ЗАГЛУШКА УДЛИНЁННАЯ

Фитинг для электромуфтовой или стыковой сварки

\* Получен из короткой заглушки + трубы



(B)



## PE100 SDR7,4 PFA/PN25

Артикул	Тип	Ø	Упаковка	Кол-во в паллете	Вес кг	Объем м <sup>3</sup>	Dn	S	L1	L	€/шт.
12GCAL063	A	63	30	1.440	0,113	0,0006	63	8,6	70	87	22,44
12GCAL075	A	75	20	960	0,200	0,0008	75	10,3	75	95	34,64
12GCAL090	A	90	36	864	0,317	0,0012	90	12,3	81	105	52,35
12GCAL110	A	110	24	576	0,525	0,0018	110	15,1	90	119	70,31
12GCAL125	A	125	4	192	0,700	0,0042	125	17,1	95	128	80,32
12GCAL140	A	140	24	288	0,960	0,0033	140	19,2	100	116	119,68
12GCAL160	A	160	16	192	1,213	0,0050	160	21,9	108	142	121,16
12GCAL180	A	180	15	180	1,333	0,0053	180	24,6	95	113	168,50
12GCAL200	A	200	4	96	2,250	0,0105	200	27,4	133	172	178,02
12GCAL225	A	225	6	72	2,433	0,0133	225	30,8	127	145	226,79
12GCAL250	A	250	5	60	3,280	0,0160	250	34,2	117	150	251,96
12GCAL280 *	B	280	2	24	5,900	0,0400	280	38,3	112	117	382,68
12GCAL315 *	B	315	6	24	6,683	0,0360	315	43,1	157	208	527,55
12GCAL355 *	B	355	1	1	9,600	0,0000	355	48,5	145	245	543,29
12GCAL400 *	B	400	2	8	15,100	0,1080	400	54,7	178	300	1.023,59
12GCAL450 *	B	450	1	1	-	-	450	61,5	-	-	1.653,49

Приведенные размеры могут быть изменены



## ЛИТЫЕ ФИТИНГИ



УДЛИНЕНИЕ ЗА СЧЕТ ТРУБЫ 50 см

СТОИМОСТЬ ВКЛЮЧАЕТ СВАРКУ НА ЗАВОДЕ

Ø	PE100			
	SDR 26	SDR17	SDR11	SDR 7,4
	€/шт.	€/шт.	€/шт.	€/шт.
63		36,71	41,16	47,47
75		44,04	49,82	58,12
90		56,16	64,57	76,27
110		73,76	86,33	104,31
125		85,98	102,61	124,29
140		100,94	121,51	149,20
160	105,69	122,53	149,73	185,02
180	123,71	145,71	180,16	224,84
200	143,98	170,80	213,24	268,84
225	170,10	204,90	258,39	328,39
250	198,98	240,69	306,94	394,06
280	235,18	297,14	383,96	498,96
315	282,61	349,10	453,49	592,14
355	339,59	439,67	578,35	762,22
400	410,04	517,90	687,06	909,73
450	495,71	655,53	880,39	1175,53
500	589,02	787,22	1063,73	
560	710,96	959,06	1305,51	
630	868,41	1182,29	1621,67	
710	1067,9	1465,41		
800	1312,06	1817,33		
900	1618,73	2253,06		
1000	1946,18	2738,73		

Приведенные размеры могут быть изменены

## СЕГМЕНТНЫЕ ФИТИНГИ

**ОТВОД 30°**

ВНИМАНИЕ! Применить понижающий коэффициент к номинальному давлению (равный 0,8) согласно стандарту UNI-EN- 12201-3.

ИЗДЕЛИЯ ПРОИЗВОДЯТСЯ ПО ЗАПРОСУ.

ВОЗМОЖНО ИЗГОТОВИТЬ ОТВОДЫ С МЕНЬШИМ УГЛОМ.

## PE100

## Размеры

Ø	SDR 26		SDR 17		SDR 11		d	L	R	Z
	Артикул	€/шт.	Артикул	€/шт.	Артикул	€/шт.				
140	13S8EC300614	102,24	13S8EC301014	107,61	13S8EC301614	113,28	140	150	210	206
160	13S8EC300616	102,24	13S8EC301016	107,61	13S8EC301616	113,28	160	150	240	214
180	13S8EC300618	110,42	13S8EC301018	116,24	13S8EC301618	122,37	180	150	270	222
200	13S8EC300620	124,31	13S8EC301020	130,86	13S8EC301620	137,74	200	150	300	230
225	13S8EC300622	149,56	13S8EC301022	157,42	13S8EC301622	165,70	225	150	338	241
250	13S8EC300625	206,35	13S8EC301025	217,20	13S8EC301625	228,62	250	250	375	350
280	13S8EC300628	277,65	13S8EC301028	292,25	13S8EC301628	307,63	280	250	420	362
315	13S8EC300631	323,09	13S8EC301031	340,10	13S8EC301631	357,99	315	300	473	428
355	13S8EC300635	428,10	13S8EC301035	450,63	13S8EC301635	474,34	355	300	533	443
400	13S8EC300640	580,54	13S8EC301040	611,09	13S8EC301640	643,25	400	300	600	461
450	13S8EC300645	616,08	13S8EC301045	648,50	13S8EC301645	682,63	450	300	675	481
500	13S8EC300650	845,77	13S8EC301050	890,27	13S8EC301650	937,12	500	350	750	551
560	13S8EC300656	1.211,21	13S8EC301056	1.274,97	13S8EC301656	1.342,07	560	350	840	575
630	13S8EC300663	1.670,66	13S8EC301063	1.758,58	13S8EC301663	1.851,14	630	350	945	603
710	13S8EC300671	1.829,26	13S8EC301071	2.459,08	13S8EC301671	On request	710	350	1065	636
800	13S8EC300680	2.322,38	13S8EC301080	3.124,71	13S8EC301680	On request	800	350	1200	672
900	13S8EC300690	2.989,63	13S8EC301090	4.018,18	13S8EC301690	On request	900	400	1350	762
1000	13S8EC300610	3.681,31	13S8EC301010	4.980,01	13S8EC301610	On request	1000	400	1500	802

Приведенные размеры могут быть изменены

## СЕГМЕНТНЫЕ ФИТИНГИ

**ОТВОД 45°**

ВНИМАНИЕ! Применить понижающий коэффициент к номинальному давлению (равный 0,8) согласно стандарту UNI-EN- 12201-3.

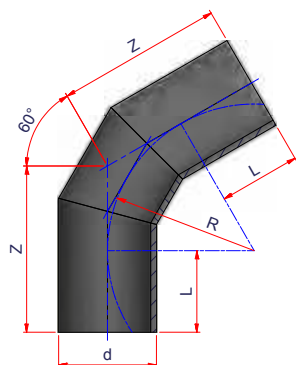
ИЗДЕЛИЯ ПРОИЗВОДЯТСЯ ПО ЗАПРОСУ.

ВОЗМОЖНО ИЗГОТОВИТЬ ОТВОДЫ С МЕНЬШИМ УГЛОМ.

PE100							Размеры			
	SDR 26		SDR 17		SDR 11					
Ø	Артикул	€/шт.	Артикул	€/шт.	Артикул	€/шт.	d	L	R	Z
140	13S8EC450614	191,85	13S8EC451014	201,94	13S8EC451614	212,56	140	150	210	237
160	13S8EC450616	191,85	13S8EC451016	201,94	13S8EC451616	212,56	160	150	240	249
180	13S8EC450618	201,93	13S8EC451018	212,55	13S8EC451618	223,74	180	150	270	262
200	13S8EC450620	212,67	13S8EC451020	223,87	13S8EC451620	235,64	200	150	300	274
225	13S8EC450622	258,72	13S8EC451022	272,34	13S8EC451622	286,69	225	150	338	290
250	13S8EC450625	273,25	13S8EC451025	287,63	13S8EC451625	302,77	250	250	375	412
280	13S8EC450628	336,97	13S8EC451028	354,72	13S8EC451628	373,39	280	250	420	424
315	13S8EC450631	399,46	13S8EC451031	420,48	13S8EC451631	442,60	315	300	473	498
355	13S8EC450635	417,66	13S8EC451035	439,65	13S8EC451635	462,79	355	300	533	520
400	13S8EC450640	526,28	13S8EC451040	553,98	13S8EC451640	583,14	400	300	600	548
450	13S8EC450645	1.023,27	13S8EC451045	1.077,13	13S8EC451645	1.133,83	450	300	675	580
500	13S8EC450650	1.294,78	13S8EC451050	1.362,92	13S8EC451650	1.434,65	500	350	750	665
560	13S8EC450656	1.879,49	13S8EC451056	1.978,42	13S8EC451656	2.082,54	560	350	840	698
630	13S8EC450663	2.558,18	13S8EC451063	2.692,82	13S8EC451663	2.834,57	630	350	945	741
710	13S8EC450671	2.682,04	13S8EC451071	3.632,47	13S8EC451671	On request	710	350	1065	792
800	13S8EC450680	3.394,87	13S8EC451080	4.600,81	13S8EC451680	On request	800	350	1200	847
900	13S8EC450690	4.402,26	13S8EC451090	5.951,60	13S8EC451690	On request	900	400	1350	960
1000	13S8EC450610	5.422,67	13S8EC451010	7.374,00	13S8EC451610	On request	1000	400	1500	1022

Приведенные размеры могут быть изменены

## СЕГМЕНТНЫЕ ФИТИНГИ

**ОТВОД 60°**

ВНИМАНИЕ! Применить понижающий коэффициент к номинальному давлению (равный 0,8) согласно стандарту UNI-EN- 12201-3.

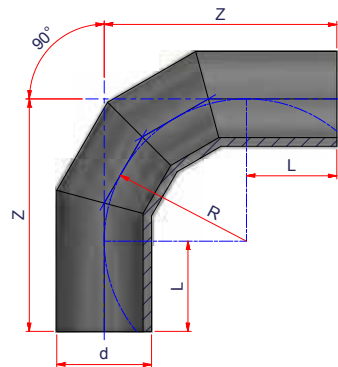
ИЗДЕЛИЯ ПРОИЗВОДЯТСЯ ПО ЗАПРОСУ.

ВОЗМОЖНО ИЗГОТОВИТЬ ОТВОДЫ С МЕНЬШИМ УГЛОМ.

PE100							Размеры			
SDR 26		SDR17		SDR 11			d	L	R	Z
Ø	Артикул	€/шт.	Артикул	€/шт.	Артикул	€/шт.				
140	13S8EC600614	146,40	13S8EC601014	154,09	13S8EC601614	162,21	140	150	210	271
160	13S8EC600616	146,40	13S8EC601016	154,09	13S8EC601616	162,21	160	150	240	288
180	13S8EC600618	164,08	13S8EC601018	172,72	13S8EC601618	181,81	180	150	270	305
200	13S8EC600620	177,95	13S8EC601020	187,32	13S8EC601620	197,18	200	150	300	323
225	13S8EC600622	214,57	13S8EC601022	225,86	13S8EC601622	237,74	225	150	338	345
250	13S8EC600625	242,94	13S8EC601025	255,74	13S8EC601625	269,21	250	250	375	466
280	13S8EC600628	287,12	13S8EC601028	302,24	13S8EC601628	318,14	280	250	420	492
315	13S8EC600631	345,18	13S8EC601031	363,34	13S8EC601631	382,46	315	300	473	576
355	13S8EC600635	434,36	13S8EC601035	457,22	13S8EC601635	481,28	355	300	533	608
400	13S8EC600640	569,06	13S8EC601040	599,03	13S8EC601640	630,56	400	300	600	646
450	13S8EC600645	1.148,58	13S8EC601045	1.209,04	13S8EC601645	1.272,66	450	300	675	689
500	13S8EC600650	1.461,82	13S8EC601050	1.538,77	13S8EC601650	1.619,75	500	350	750	783
560	13S8EC600656	1.931,69	13S8EC601056	2.033,37	13S8EC601656	2.140,38	560	350	840	835
630	13S8EC600663	2.610,40	13S8EC601063	2.747,80	13S8EC601663	2.892,41	630	350	945	896
710	13S8EC600671	2.789,45	13S8EC601071	3.777,32	13S8EC601671	По запросу	710	350	1065	965
800	13S8EC600680	3.547,84	13S8EC601080	4.825,40	13S8EC601680	По запросу	800	350	1200	1043
900	13S8EC600690	4.621,97	13S8EC601090	6.247,79	13S8EC601690	По запросу	900	400	1350	1179
1000	13S8EC600610	5.722,12	13S8EC601010	7.779,22	13S8EC601610	По запросу	1000	400	1500	1266

Приведенные размеры могут быть изменены

## СЕГМЕНТНЫЕ ФИТИНГИ

**ОТВОД 90°**

ВНИМАНИЕ! Применить понижающий коэффициент к номинальному давлению (равный 0,8) согласно стандарту UNI-EN- 12201-3.

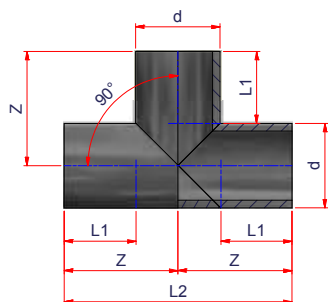
ИЗДЕЛИЯ ПРОИЗВОДЯТСЯ ПО ЗАПРОСУ.

ВОЗМОЖНО ИЗГОТОВИТЬ ОТВОДЫ С МЕНЬШИМ УГЛОМ.

Ø	PE100						Размеры			
	SDR 26		SDR 17		SDR 11		d	L	R	Z
	Артикул	€/шт.	Артикул	€/шт.	Артикул	€/шт.				
140	13S8EC900614	230,32	13S8EC901014	242,44	13S8EC901614	255,22	140	150	210	360
160	13S8EC900616	230,32	13S8EC901016	242,44	13S8EC901616	255,22	160	150	240	390
180	13S8EC900618	241,07	13S8EC901018	253,75	13S8EC901618	267,12	180	150	270	420
200	13S8EC900620	268,18	13S8EC901020	282,30	13S8EC901620	297,15	200	150	300	450
225	13S8EC900622	287,12	13S8EC901022	302,24	13S8EC901622	318,14	225	150	338	488
250	13S8EC900625	303,54	13S8EC901025	319,51	13S8EC901625	336,33	250	250	375	625
280	13S8EC900628	364,75	13S8EC901028	383,93	13S8EC901628	404,14	280	250	420	670
315	13S8EC900631	466,97	13S8EC901031	491,54	13S8EC901631	517,41	315	300	473	773
355	13S8EC900635	683,91	13S8EC901035	719,91	13S8EC901635	757,79	355	300	533	833
400	13S8EC900640	861,44	13S8EC901040	906,79	13S8EC901640	954,51	400	300	600	900
450	13S8EC900645	1.383,51	13S8EC901045	1.456,33	13S8EC901645	1.532,99	450	300	675	975
500	13S8EC900650	2.077,90	13S8EC901050	2.187,26	13S8EC901650	2.302,37	500	350	750	1100
560	13S8EC900656	2.579,08	13S8EC901056	2.714,82	13S8EC901656	2.857,72	560	350	840	1190
630	13S8EC900663	3.445,74	13S8EC901063	3.627,09	13S8EC901663	3.817,98	630	350	945	1295
710	13S8EC900671	3.748,03	13S8EC901071	5.097,18	13S8EC901671	По запросу	710	350	1065	1415
800	13S8EC900680	4.773,33	13S8EC901080	6.493,54	13S8EC901680	По запросу	800	350	1200	1550
900	13S8EC900690	6.252,68	13S8EC901090	По запросу	13S8EC901690	По запросу	900	400	1350	1750
1000	13S8EC900610	7.762,95	13S8EC901010	По запросу	13S8EC901610	По запросу	1000	400	1500	1900

Приведенные размеры могут быть изменены

## СЕГМЕНТНЫЕ ФИТИНГИ

**ТРОЙНИК 90°**

ВНИМАНИЕ! Применить понижающий коэффициент к номинальному давлению (равный 0,8) согласно стандарту UNI-EN- 12201-3.

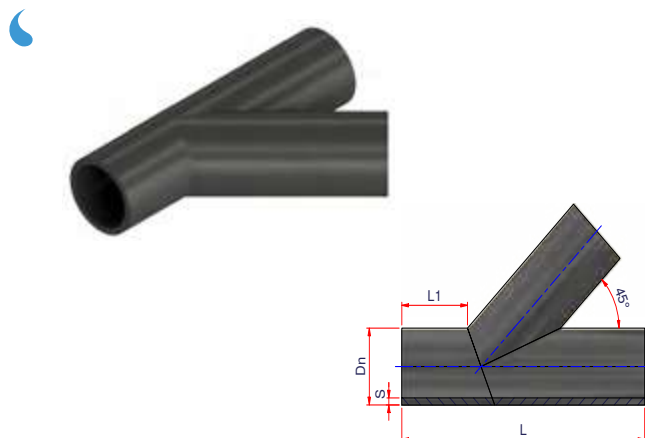
ИЗДЕЛИЯ ПРОИЗВОДЯТСЯ ПО ЗАПРОСУ.

ВОЗМОЖНО ИЗГОТОВИТЬ ОТВОДЫ С МЕНЬШИМ УГЛОМ.

PE100							Размеры			
SDR 26		SDR 17		SDR 11			d	L	R	Z
Ø	Артикул	€/шт.	Артикул	€/шт.	Артикул	€/шт.				
140	13S8ET900614	230,21	13S8ET901014	242,34	13S8ET901614	255,08	140	150	440	220
160	13S8ET900616	230,21	13S8ET901016	242,34	13S8ET901616	255,08	160	150	460	230
180	13S8ET900618	242,32	13S8ET901018	255,07	13S8ET901618	268,49	180	150	480	240
200	13S8ET900620	255,20	13S8ET901020	268,63	13S8ET901620	282,77	200	150	500	250
225	13S8ET900622	310,48	13S8ET901022	326,82	13S8ET901622	344,03	225	150	530	265
250	13S8ET900625	327,90	13S8ET901025	345,16	13S8ET901625	363,32	250	250	750	375
280	13S8ET900628	404,38	13S8ET901028	425,65	13S8ET901628	448,06	280	250	780	390
315	13S8ET900631	479,34	13S8ET901031	504,58	13S8ET901631	531,12	315	300	920	460
355	13S8ET900635	501,21	13S8ET901035	527,57	13S8ET901635	555,34	355	300	960	480
400	13S8ET900640	631,54	13S8ET901040	664,77	13S8ET901640	699,77	400	300	1000	500
450	13S8ET900645	1.227,94	13S8ET901045	1.292,56	13S8ET901645	1.360,58	450	300	1050	525
500	13S8ET900650	1.553,73	13S8ET901050	1.635,50	13S8ET901650	1.721,58	500	350	1200	600
560	13S8ET900656	2.255,38	13S8ET901056	2.374,08	13S8ET901656	2.499,05	560	350	1260	630
630	13S8ET900663	3.069,82	13S8ET901063	3.231,40	13S8ET901663	3.401,48	630	350	1330	665
710	13S8ET900671	4.101,18	13S8ET901071	5.530,08	13S8ET901671	По запросу	710	350	1410	705
800	13S8ET900680	5.355,95	13S8ET901080	7.240,54	13S8ET901680	По запросу	800	350	1500	750
900	13S8ET900690	7.204,74	13S8ET901090	9.702,88	13S8ET901690	По запросу	900	400	1700	850
1000	13S8ET900610	9.169,74	13S8ET901010	12.461,41	13S8ET901610	По запросу	1000	400	1800	900

Приведенные размеры могут быть изменены

## СЕГМЕНТНЫЕ ФИТИНГИ



## ТРОЙНИК 45°

ВНИМАНИЕ! Применить понижающий коэффициент к номинальному давлению (равный 0,8) согласно стандарту UNI-EN- 12201-3.

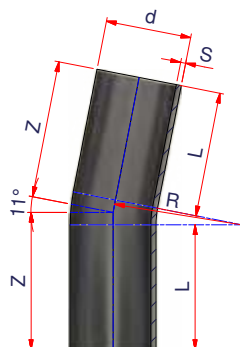
ИЗДЕЛИЯ ПРОИЗВОДЯТСЯ ПО ЗАПРОСУ.

ВОЗМОЖНО ИЗГОТОВИТЬ ОТВОДЫ С МЕНЬШИМ УГЛОМ.

	PE100						Размеры		
	SDR 26		SDR 17		SDR 11		Dn	L1	L
	Артикул	€/шт.	Артикул	€/шт.	Артикул	€/шт.			
90			12DWYE90	113,09	12EWYE90	137,82	90	150	500
110			12DWYE110	135,48	12EWYE110	167,27	110	150	500
125			12DWYE125	144,90	12EWYE125	193,19	125	150	545
140			12DWYE140	163,74	12EWYE140	221,47	140	200	580
160	12FWYE160	146,07	12DWYE160	190,83	12EWYE160	262,70	160	200	626
180	12FWYE180	190,83	12DWYE180	250,91	12EWYE180	352,22	180	200	680
200	12FWYE200	227,35	12DWYE200	301,57	12EWYE200	419,37	200	200	740
225	12FWYE225	293,32	12DWYE225	388,73	12EWYE225	547,78	225	200	850
250	12FWYE250	328,65	12DWYE250	446,46	12EWYE250	636,13	250	250	960
280	12FWYE280	466,50	12DWYE280	647,90	12EWYE280	824,60	280	250	1055
315	12FWYE315	543,07	12DWYE315	753,93	12EWYE315	1.088,47	315	250	1150
355	12FWYE355	764,53	12DWYE355	1.027,21	12EWYE355	1.481,92	355	250	1290
400	12FWYE400	1.110,85	12DWYE400	1.392,39	12EWYE400	2.028,51	400	250	1405
450	12FWYE450	1.407,71	12DWYE450	1.901,28	12EWYE450	2.710,58	450	270	1520
500	12FWYE500	1.801,15	12DWYE500	2.436,10	12EWYE500	3.465,67	500	300	1625

Приведенные размеры могут быть изменены

## БЕСШОВНЫЕ ОТВОДЫ



## ОТВОД 11° БЕСШОВНЫЙ

R = 1,5 d

ИЗДЕЛИЯ ПРОИЗВОДЯТСЯ ПО ЗАПРОСУ

## PE100 SDR17 PFA/PN10

Артикул	Ø	Упаковка	d	S	L	R	Z	€/шт.
12DCSS11110	110	1	110	6,6	150	165	330	207,63
12DCSS11125	125	1	125	7,4	150	188	380	265,29
12DCSS11140	140	1	140	8,3	150	210	395	287,62
12DCSS11160	160	1	160	9,5	150	240	415	308,52
12DCSS11180	180	1	180	10,7	150	270	450	410,86
12DCSS11200	200	1	200	11,9	150	300	480	445,51
12DCSS11225	225	1	225	13,4	150	338	510	478,76
12DCSS11250	250	1	250	14,8	250	375	540	697,43
12DCSS11280	280	1	280	16,6	250	420	530	874,93
12DCSS11315	315	1	315	18,7	300	473	630	1.162,81
12DCSS11355	355	1	355	21,1	300	533	650	2.011,76
12DCSS11400	400	1	400	23,7	300	600	660	2.778,92
12DCSS11450	450	1	450	26,7	300	675	660	3.388,17
12DCSS11500	500	1	500	29,7	350	750	1000	4.631,49
12DCSS11560	560	1	560	32,2	350	840	1000	5.850,27
12DCSS11630	630	1	630	37,4	350	945	1100	7.312,76

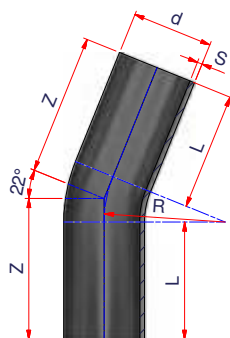
## PE100 SDR11 PFA/PN16

12ECSS11110	110	1	110	10,0	150	165	330	205,43
12ECSS11125	125	1	125	11,4	150	188	380	262,56
12ECSS11140	140	1	140	12,7	150	210	395	299,43
12ECSS11160	160	1	160	14,6	150	240	415	308,52
12ECSS11180	180	1	180	16,4	150	270	450	427,59
12ECSS11200	200	1	200	18,2	150	300	480	463,70
12ECSS11225	225	1	225	20,5	150	338	510	498,36
12ECSS11250	250	1	250	22,7	250	375	540	905,05
12ECSS11280	280	1	280	25,4	250	420	530	1.160,72
12ECSS11315	315	1	315	28,6	300	473	630	1.653,39
12ECSS11355	355	1	355	32,3	300	533	650	3.053,82
12ECSS11400	400	1	400	36,4	300	600	660	3.379,87
12ECSS11450	450	1	450	40,9	300	675	660	4.128,46
12ECSS11500	500	1	500	45,5	350	750	1000	5.817,80
12ECSS11560	560	1	560	50,9	350	840	1000	7.471,57
12ECSS11630	630	1	630	57,3	350	945	1100	9.631,10

Приведенные размеры могут быть изменены



## БЕСШОВНЫЕ ОТВОДЫ



## ОТВОД 22° БЕСШОВНЫЙ

R = 1,5 d

ИЗДЕЛИЯ ПРОИЗВОДЯТСЯ ПО ЗАПРОСУ

## PE100 SDR17 PFA/PN10

Артикул	Ø	Упаковка	d	S	L	R	Z	€/шт.
12DCSS22110	110	1	110	6,6	150	165	330	207,63
12DCSS22125	125	1	125	7,4	150	188	380	265,29
12DCSS22140	140	1	140	8,3	150	210	395	287,62
12DCSS22160	160	1	160	9,5	150	240	420	308,52
12DCSS22180	180	1	180	10,7	150	270	450	410,86
12DCSS22200	200	1	200	11,9	150	300	480	445,51
12DCSS22225	225	1	225	13,4	150	338	510	478,76
12DCSS22250	250	1	250	14,8	250	375	550	697,43
12DCSS22280	280	1	280	16,6	250	420	580	874,93
12DCSS22315	315	1	315	18,7	300	473	640	1.162,81
12DCSS22355	355	1	355	21,1	300	533	650	2.011,76
12DCSS22400	400	1	400	23,7	300	600	660	2.778,92
12DCSS22450	450	1	450	26,7	300	675	660	3.388,17
12DCSS22500	500	1	500	29,7	350	750	1000	4.631,49
12DCSS22560	560	1	560	32,2	350	840	1000	5.850,27
12DCSS22630	630	1	630	37,4	350	945	1100	7.321,76

## PE100 SDR11 PFA/PN16

12ECSS22110	110	11	110	10,0	150	165	330	205,43
12ECSS22125	125	1	125	11,4	150	188	380	262,56
12ECSS22140	140	1	140	12,7	150	210	395	299,43
12ECSS22160	160	1	160	14,6	150	240	420	308,52
12ECSS22180	180	1	180	16,4	150	270	450	427,59
12ECSS22200	200	1	200	18,2	150	300	480	463,70
12ECSS22225	225	1	225	20,5	150	338	510	498,36
12ECSS22250	250	1	250	22,7	250	375	550	905,05
12ECSS22280	280	1	280	25,4	250	420	580	1.160,72
12ECSS22315	315	1	315	28,6	300	473	640	1.653,39
12ECSS22355	355	1	355	32,3	300	533	650	3.053,82
12ECSS22400	400	1	400	36,4	300	600	660	3.379,87
12ECSS22450	450	1	450	40,9	300	675	660	4.128,46
12ECSS22500	500	1	500	45,5	350	750	1000	5.817,80
12ECSS22560	560	1	560	50,9	350	840	1000	7.471,57
12ECSS22630	630	1	630	57,3	350	945	1100	9.631,10

Приведенные размеры могут быть изменены

## БЕСШОВНЫЕ ОТВОДЫ



## ОТВОД 30° БЕСШОВНЫЙ

$R = 1,5 d$   
ИЗДЕЛИЯ ПРОИЗВОДЯТСЯ ПО ЗАПРОСУ

## PE100 SDR17 PFA/PN10

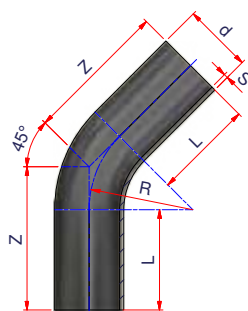
Артикул	Ø	Упаковка	d	S	L	R	Z	€/шт.
12DCSS30110	110	1	110	6,6	150	165	330	207,63
12DCSS30125	125	1	125	7,4	150	188	380	265,29
12DCSS30140	140	1	140	8,3	150	210	400	287,62
12DCSS30160	160	1	160	9,5	150	240	420	308,52
12DCSS30180	180	1	180	10,7	150	270	450	410,86
12DCSS30200	200	1	200	11,9	150	300	480	445,51
12DCSS30225	225	1	225	13,4	150	338	520	478,76
12DCSS30250	250	1	250	14,8	250	375	560	697,43
12DCSS30280	280	1	280	16,6	250	420	530	874,93
12DCSS30315	315	1	315	18,7	300	473	650	1.162,81
12DCSS30355	355	1	355	21,1	300	533	650	2.011,76
12DCSS30400	400	1	400	23,7	300	600	690	2.778,92
12DCSS30450	450	1	450	26,7	300	675	730	3.388,17
12DCSS30500	500	1	500	29,7	350	750	1100	4.631,49
12DCSS30560	560	1	560	32,2	350	840	1100	5.850,27
12DCSS30630	630	1	630	37,4	350	945	1250	7.312,76

## PE100 SDR11 PFA/PN16

Артикул	Ø	Упаковка	d	S	L	R	Z	€/шт.
12ECSS30110	110	6	110	10,0	150	165	330	205,43
12ECSS30125	125	1	125	11,4	150	188	380	262,56
12ECSS30140	140	1	140	12,7	150	210	400	299,43
12ECSS30160	160	1	160	14,6	150	240	420	308,52
12ECSS30180	180	1	180	16,4	150	270	450	427,59
12ECSS30200	200	1	200	18,2	150	300	480	463,70
12ECSS30225	225	1	225	20,5	150	338	520	498,36
12ECSS30250	250	1	250	22,7	250	375	560	905,05
12ECSS30280	280	1	280	25,4	250	420	530	1.160,72
12ECSS30315	315	1	315	28,6	300	473	650	1.653,39
12ECSS30355	355	1	355	32,3	300	533	650	3.053,82
12ECSS30400	400	1	400	36,4	300	600	690	3.379,87
12ECSS30450	450	1	450	40,9	300	675	730	4.128,46
12ECSS30500	500	1	500	45,5	350	750	1100	5.817,80
12ECSS30560	560	1	560	50,9	350	840	1100	7.471,57
12ECSS30630	630	1	630	57,3	350	945	1250	9.631,10

Приведенные размеры могут быть изменены

## БЕСШОВНЫЕ ОТВОДЫ



## ОТВОД 45° БЕСШОВНЫЙ

R = 1,5 d

ИЗДЕЛИЯ ПРОИЗВОДЯТСЯ ПО ЗАПРОСУ

## PE100 SDR17 PFA/PN10

Артикул	Ø	Упаковка	d	S	L	R	Z	€/шт.
12DCSS45110	110	1	110	6,6	150	165	340	207,63
12DCSS45125	125	1	125	7,4	150	188	380	265,29
12DCSS45140	140	1	140	8,3	150	210	405	287,62
12DCSS45160	160	1	160	9,5	150	240	425	308,52
12DCSS45180	180	1	180	10,7	150	270	460	410,86
12DCSS45200	200	1	200	11,9	150	300	495	445,51
12DCSS45225	225	1	225	13,4	150	338	525	478,76
12DCSS45250	250	1	250	14,8	250	375	570	697,43
12DCSS45280	280	1	280	16,6	250	420	550	874,93
12DCSS45315	315	1	315	18,7	300	473	650	1.162,81
12DCSS45355	355	1	355	21,1	300	533	650	2.011,76
12DCSS45400	400	1	400	23,7	300	600	730	2.778,92
12DCSS45450	450	1	450	26,7	300	675	830	3.388,17
12DCSS45500	500	1	500	29,7	350	750	1100	4.631,49
12DCSS45560	560	1	560	32,2	350	840	1115	5.850,27
12DCSS45630	630	1	630	37,4	350	945	1350	7.312,76

## PE100 SDR11 PFA/PN16

12ECSS45110	110	1	110	10,0	150	165	340	205,43
12ECSS45125	125	1	125	11,4	150	188	380	262,56
12ECSS45140	140	1	140	12,7	150	210	405	299,43
12ECSS45160	160	1	160	14,6	150	240	425	308,52
12ECSS45180	180	1	180	16,4	150	270	460	427,59
12ECSS45200	200	1	200	18,2	150	300	495	463,70
12ECSS45225	225	1	225	20,5	150	338	525	498,36
12ECSS45250	250	1	250	22,7	250	375	570	905,05
12ECSS45280	280	1	280	25,4	250	420	550	1.160,72
12ECSS45315	315	1	315	28,6	300	473	650	1.653,39
12ECSS45355	355	1	355	32,3	300	533	650	3.053,82
12ECSS45400	400	1	400	36,4	300	600	730	3.379,87
12ECSS45450	450	1	450	40,9	300	675	830	4.128,46
12ECSS45500	500	1	500	45,5	350	750	1100	5.817,80
12ECSS45560	560	1	560	50,9	350	840	1115	7.471,57
12ECSS45630	630	1	630	57,3	350	945	1350	9.631,10

Приведенные размеры могут быть изменены

## БЕСШОВНЫЕ ОТВОДЫ



## ОТВОД 60° БЕСШОВНЫЙ

R = 1,5 d

ИЗДЕЛИЯ ПРОИЗВОДЯТСЯ ПО ЗАПРОСУ

## PE100 SDR17 PFA/PN10

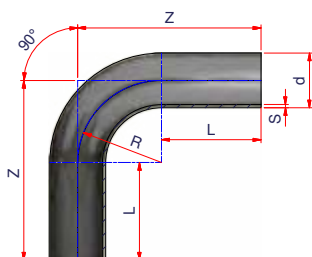
Артикул	Ø	Упаковка	d	S	L	R	Z	€/шт.
12DCSS60110	110	2	110	6,6	150	165	280	229,31
12DCSS60125	125	9	125	7,4	150	188	300	292,81
12DCSS60140	140	1	140	8,3	150	210	400	317,48
12DCSS60160	160	1	160	9,5	150	240	430	340,33
12DCSS60180	180	1	180	10,7	150	270	450	471,88
12DCSS60200	200	1	200	11,9	150	300	500	575,63
12DCSS60225	225	1	225	13,4	150	338	550	679,89
12DCSS60250	250	1	250	14,8	250	375	600	874,93
12DCSS60280	280	1	280	16,6	238	420	630	1.222,41
12DCSS60315	315	1	315	18,7	334	473	830	1.280,07
12DCSS60355	355	1	355	21,1	397	533	900	2.012,28
12DCSS60400	400	1	400	23,7	420	600	1000	2.778,92
12DCSS60450	450	1	450	26,7	315	675	1115	3.388,17
12DCSS60500	500	1	500	29,7	385	750	1300	5.484,61
12DCSS60560	560	1	560	32,2	546	840	1450	5.850,27
12DCSS60630	630	1	630	37,4	588	945	1600	7.312,76

## PE100 SDR11 PFA/PN16

Артикул	Ø	Упаковка	d	S	L	R	Z	€/шт.
12ECSS60110	110	6	110	10,0	150	165	280	257,10
12ECSS60125	125	1	125	11,4	150	188	300	291,38
12ECSS60140	140	1	140	12,7	150	210	400	328,26
12ECSS60160	160	1	160	14,6	150	240	430	383,32
12ECSS60180	180	1	180	16,4	150	270	450	644,32
12ECSS60200	200	1	200	18,2	150	300	500	774,68
12ECSS60225	225	1	225	20,5	150	338	550	931,67
12ECSS60250	250	1	250	22,7	250	375	600	1.183,07
12ECSS60280	280	1	280	25,4	238	420	630	1.402,13
12ECSS60315	315	1	315	28,6	334	473	830	1.706,89
12ECSS60355	355	1	355	32,3	397	533	900	3.083,68
12ECSS60400	400	1	400	36,4	420	600	1000	3.412,97
12ECSS60450	450	1	450	40,9	315	675	1115	4.168,97
12ECSS60500	500	1	500	45,5	385	750	1300	5.874,81
12ECSS60560	560	1	560	50,9	546	840	1450	8.007,98
12ECSS60630	630	1	630	57,3	588	945	1600	9.725,51

Приведенные размеры могут быть изменены

## БЕСШОВНЫЕ ОТВОДЫ



## ОТВОД 90° БЕСШОВНЫЙ

R = 1,5 d

ИЗДЕЛИЯ ПРОИЗВОДЯТСЯ ПО ЗАПРОСУ

## PE100 SDR17 PFA/PN10

Артикул	Ø	Упаковка	d	S	L	R	Z	€/шт.
12DCSS90110	110	1	110	6,6	150	165	340	222,18
12DCSS90125	125	1	125	7,4	150	188	380	287,62
12DCSS90140	140	1	140	8,3	150	210	405	304,36
12DCSS90160	160	1	160	9,5	150	240	425	318,38
12DCSS90180	180	1	180	10,7	150	270	460	440,32
12DCSS90200	200	1	200	11,9	150	300	495	489,53
12DCSS90225	225	4	225	13,4	150	338	525	510,84
12DCSS90250	250	1	250	14,8	250	375	570	762,74
12DCSS90280	280	1	280	16,6	238	420	760	952,58
12DCSS90315	315	1	315	18,7	334	473	950	1.438,47
12DCSS90355	355	1	355	21,1	397	533	1100	2.011,76
12DCSS90400	400	1	400	23,7	420	600	1200	2.778,92
12DCSS90450	450	1	450	26,7	315	675	1350	3.778,50
12DCSS90500	500	1	500	29,7	385	750	1550	5.484,61
12DCSS90560	560	1	560	32,2	546	840	1900	6.988,02
12DCSS90630	630	1	630	37,4	588	945	2100	8.674,23

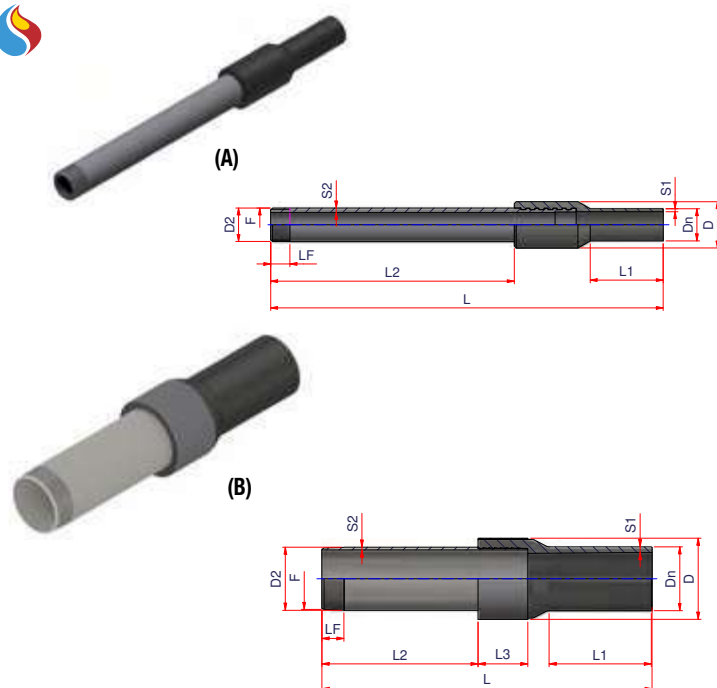
## PE100 SDR11 PFA/PN16

12ECSS90110	110	6	110	10,0	150	165	340	221,53
12ECSS90125	125	1	125	11,4	150	188	380	284,76
12ECSS90140	140	1	140	12,7	150	210	405	303,99
12ECSS90160	160	1	160	14,6	150	240	425	330,99
12ECSS90180	180	1	180	16,4	150	270	460	440,07
12ECSS90200	200	1	200	18,2	150	300	495	493,82
12ECSS90225	225	1	225	20,5	150	338	525	509,92
12ECSS90250	250	1	250	22,7	250	375	570	1.003,62
12ECSS90280	280	1	280	25,4	238	420	760	1.273,31
12ECSS90315	315	1	315	28,6	334	473	950	1.745,45
12ECSS90355	355	1	355	32,3	397	533	1100	3.083,68
12ECSS90400	400	1	400	36,4	420	600	1200	3.412,97
12ECSS90450	450	1	450	40,9	315	675	1350	4.631,49
12ECSS90500	500	1	500	45,5	385	750	1550	6.947,37
12ECSS90560	560	1	560	50,9	546	840	1900	9.015,23
12ECSS90630	630	1	630	57,3	588	945	2100	11.603,92

Приведенные размеры могут быть изменены



## ПЕРЕХОДЫ



### ПЕРЕХОД ПЭ-СТАЛЬ РЕЗЬБОВОЙ

Внутренняя поверхность оцинкована

Внешняя поверхность оцинкована

Наконечник с резьбой

Применение: вода и газ

Тип А - фитинг, полученный методом литья под давлением

Тип В - фитинг, полученный методом механического соединения

### PE100 SDR11 PFA/PN16

Артикул	Тип	ØПЭ хРезьба	Упаковка	Кол-во в паллете	Вес кг	Объем м <sup>3</sup>	Dn	S1	L1	F	LF	D2	S2	L2	L3	L	D	€/шт.
12ERPEAF25	A	25 x 3/4"	25	700	0,590	0,0007	25	3,0	72	3/4"	14,5	26,9	2,60	242	-	390	39	16,39
12ERPEAF32	A	32 x 1"	20	560	1,050	0,0009	32	3,0	72	1"	16,8	33,4	4,55	242	-	390	45	17,01
12ERPEAF40	A	40 x 1 1/4"	12	336	1,321	0,0014	40	3,7	72	1 1/4"	19,1	42,4	3,20	242	-	390	54	20,39
12ERPEAF50	A	50 x 1 1/2"	8	224	1,725	0,0021	50	4,6	72	1 1/2"	19,1	48,3	5,08	242	-	390	64	31,41
12ERPEAF63	A	63 x 2"	6	168	2,400	0,0027	63	5,8	72	2"	23,4	60,3	5,54	242	-	390	77	36,94
12ERPEAF75	B	75 x 2 1/2"	2	96	3,030	0,0082	75	6,8	130	2 1/2"	26,7	76,1	3,6	232	60	457	88,9	84,66
12ERPEAF90	B	90 x 3"	2	98	5,400	0,0088	90	8,2	150	3"	28,9	88,9	4,0	220	70	465	114,3	97,55
12ERPEAF110	B	110 x 4"	1	54	8,800	0,0249	110	10,0	135	4"	35,8	114,3	4,5	200	90	465	152,4	138,05
12ERPEAF125	B	125 x 4"	1	54	6,400	0,0147	125	11,4	135	4"	35,8	114,3	4,5	200	90	465	152,4	145,70

Приведенные размеры могут быть изменены

## ПЕРЕХОДЫ



### ПЕРЕХОД ПЭ-СТАЛЬ РЕЗЬБОВОЙ

Внутренняя поверхность оцинкована

Внешняя поверхность оцинкована

Наконечник с резьбой

Применение: вода и газ

Замечание: фитинг произведен методом механического соединения

### PE100 SDR7,4 PFA/PN25

Артикул	ØПЭ хРезьба	Упаковка	Кол-во в паллете	Вес кг	Объем м <sup>3</sup>	Dn	S1	L1	F	LF	D2	S2	L2	L3	L	D	€/шт.
12GRPEAF032	32 x 1"	15	720	0,980	0,0011	32	4,4	75	1"	16,8	33,4	4,55	70	41,5	186,5	42,4	20,60
12GRPEAF040	40 x 1" 1/4	1	-	1,385	-	40	5,5	90	1 1/4"	19,1	42,2	4,85	75	41,5	206,5	52,6	22,29
12GRPEAF050	50 x 1" 1/2	6	288	1,983	0,0027	50	6,9	95	1 1/2"	19,1	48,3	5,08	75	62	232	66	25,77
12GRPEAF063	63 x 2"	1	-	1,855	-	63	9,1	100	2"	23,4	60,3	5,54	80	60	240	80	41,00
12GRPEAF075	75 x 2" 1/2	1	-	2,466	-	75	10,3	130	2 1/2"	26,7	76,1	7,01	80	60	260	88,9	85,75
12GRPEAF090	90 x 3"	2	96	5,100	0,0088	90	12,3	145	3"	28,9	88,9	7,62	85	70	290	114,3	94,29
12GRPEAF110	110 x 4"	1	54	10,146	0,0147	110	15,1	135	4"	35,8	114,3	8,56	90	90	315	152,4	145,76
12GRPEAF125	125 x 4"	1	54	10,291	0,0147	125	17,1	140	4"	35,8	114,3	8,56	90	90	320	152,4	189,52

Приведенные размеры могут быть изменены



## ПЕРЕХОДЫ



(A)



### ПЕРЕХОД ПЭ-СТАЛЬ РЕЗЬБОВОЙ УДЛИНЕННЫЙ

Внутренняя поверхность оцинкована

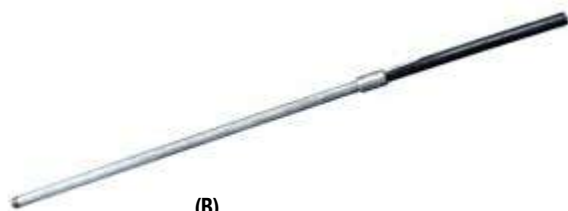
Внешняя поверхность оцинкована

Наконечник для электромужтовой сварки

Применение: вода и газ

Тип А - фитинг, полученный методом литья под давлением

Тип В - фитинг, полученный методом механического соединения



(B)

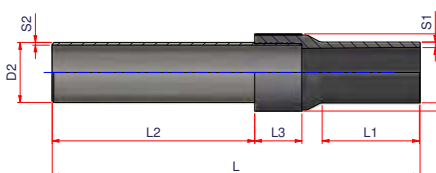


## PE100 SDR11 PFA/PN16

Артикул	Тип	ØПЭ хРезьба	Упаковка	Кол-во в паллете	Вес кг	Объем м <sup>3</sup>	Dn	S1	L1	F	LF	D2	S2	L2	L3	L	€/шт.
12ERPEALL025	B	25x3/4"	1	-	1,700	0,0020	25	3,0	350	3/4"	14,5	26,9	2,60	800	50	1200	36,23
12ERPEALL032	A	32x1"	1	-	2,800	0,0024	32	3,0	72	1"	16,8	33,4	4,55	800	-	948	42,06
12ERPEALL040	B	40x1 1/4"	130	260	2,859	0,0039	40	3,7	345	1 1/4"	19,1	42,4	3,20	800	55	1200	53,14
12ERPEALL050	A	50x1 1/2"	1	-	4,900	0,0047	50	4,6	72	1 1/2"	19,1	48,3	5,08	800	-	948	62,73
12ERPEALL063	A	63x2"	1	-	6,500	0,0061	63	5,8	72	2"	23,4	60,3	5,54	800	-	948	73,92

Приведенные размеры могут быть изменены

## ПЕРЕХОДЫ



### ПЕРЕХОД ПЭ-СТАЛЬ БЕЗ РЕЗЬБЫ

Внутренняя поверхность оцинкована

Внешняя поверхность оцинкована

Наконечник для электромуфтовой сварки

Применение: вода

Тип А - фитинг, полученный методом литья под давлением

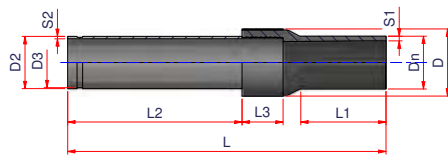
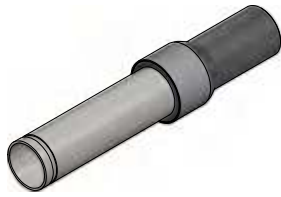
Тип В - фитинг, полученный методом механического соединения

### PE100 SDR11 PFA/PN16

Артикул		ØPExDN	Упаковка	Кол-во в паллете	Вес кг	Объем м <sup>3</sup>	Dn	S1	L1	D2	S2	L2	L3	L	D	€/шт.
12ERPEAL075		75x65	1	144	3,700	0,0069	75	6,8	130	76,1	3,60	300	60	537	88,9	100,13
12ERPEAL090		90x80	2	96	5,900	0,0088	90	8,2	145	88,9	4,00	300	70	545	114,3	111,84
12ERPEAL110		110x100	1	54	7,000	0,0147	110	10,0	135	114,3	4,50	300	90	560	152,4	175,73
12ERPEAL125		125x100	1	54	11,800	0,0147	125	11,4	140	114,3	4,50	300	90	565	152,4	185,38
12ERPEAL140		140x125	16	32	10,378	0,0261	140	12,7	155	139,7	5,00	300	95	595	180	201,46
12ERPEAL160		160x150	13	26	14,455	0,0321	160	14,6	165	168,3	5,40	300	95	605	219	262,76
12ERPEAL180		180x150	11	22	15,764	0,0380	180	16,4	170	168,3	5,40	300	95	605	219	318,52
12ERPEAL200		200x200	9	18	21,667	0,0464	200	18,2	175	219,1	6,35	300	105	635	290	527,53
12ERPEAL225		225x200	1	1	22,030	0,0290	225	20,5	175	219,1	6,35	300	105	635	290	540,59
12ERPEAL250		250x250	1	1	30,218	0,0368	250	22,7	310	273	6,35	300	105	750	-	1.056,04
12ERPEAL280		280x250	1	1	30,853	0,0462	280	25,4	310	273	6,35	300	140	750	-	1.085,18
12ERPEAL3125		315x250	1	1	60,000	0,0592	315	28,6	310	273	7,14	300	150	760	-	1.215,81
12ERPEAL3130		315x300	1	1	73,400	0,1504	315	28,6	310	323,8	7,14	300	150	760	-	1.215,81

Приведенные размеры могут быть изменены

## ПЕРЕХОДЫ



### ФИТИНГ ПЭ/ОЦИНКОВАННАЯ ГЛАДКАЯ СТАЛЬ С СОЕДИНЕНИЕМ VISTALIC

Внутренняя поверхность оцинкована

Внешняя поверхность оцинкована

Наконечник для электромужфтовой сварки

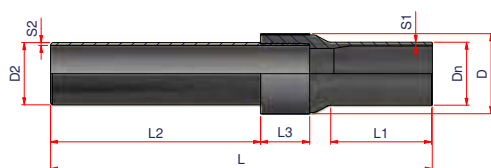
Применение: вода

### PE100 SDR11 PFA/PN16

Артикул	øPExDN	Упаковка	Кол-во в паллете	Вес кг	Объем м <sup>3</sup>	Dn	S1	L1	D3	D2	S2	L2	L3	L	D	€/шт.
12ERPEALV032	32x25	1	1	-	-	32	3	72	1"	33,4	4,55	242	76	390	42,4	29,68
12ERPEALV040	40x32	1	1	-	-	40	3,7	72	1" 1/4	42,4	3,20	242	76	390	52,6	50,25
12ERPEALV050	50x40	1	1	-	-	50	4,6	72	1" 1/5	48,3	5,08	242	76	390	66	55,86
12ERPEALV063	63x50	1	1	-	-	63	5,8	72	2"	60,3	5,54	242	76	390	80	65,80
12ERPEALV075	75x65	1	1	-	-	75	6,8	130	2" 1/2	76,1	3,6	300	60	537	88,9	110,21
12ERPEALV090	90x80	1	1	-	-	90	8,2	145	3"	88,9	4	300	70	545	114,3	123,07
12ERPEALV110	110x100	1	1	-	-	110	10	135	4"	114,3	4,5	300	90	560	152,4	193,29
12ERPEALV125	125x100	1	1	-	-	125	11,4	140	4"	114,3	4,5	300	90	565	152,4	203,93
12ERPEALV140	140x125	1	1	-	-	140	12,7	155	5"	139,7	5	300	95	595	180	222,05
12ERPEALV160	160x150	1	1	-	-	160	14,6	165	6"	168,3	5,4	300	95	605	219	289,13
12ERPEALV180	180x150	1	1	-	-	180	16,4	170	6"	168,3	5,4	300	95	605	219	350,60
12ERPEALV200	200x200	1	1	-	-	200	18,2	175	8"	219,1	6,35	300	105	635	290	580,24
12ERPEALV225	225x200	1	1	-	-	225	20,5	175	8"	219,1	6,35	300	105	635	290	594,61
12ERPEALV250	250x250	1	1	-	-	250	22,7	310	10"	273	6,35	300	105	750	330	1.161,64
12ERPEALV280	280x250	1	1	-	-	280	25,4	310	10"	273	6,35	300	140	750	330	1.193,78
12ERPEALV250	250x250	1	1	-	-	315	28,6	310	10"	273	7,14	300	150	760	-	1.338,10
12ERPEALV280	280x250	1	1	-	-	315	28,6	310	12"	323,8	7,14	300	150	760	-	1.338,10

Приведенные размеры могут быть изменены

## ПЕРЕХОДЫ



### ПЕРЕХОД ПЭ-СТАЛЬ БЕЗ РЕЗЬБЫ

Внутренняя поверхность черная

Внешняя поверхность черная

Наконечник для электромуфтовой сварки

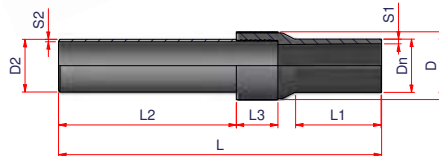
Применение: газ

### PE100 SDR17

Артикул	øPExDN	Упаковка	Кол-во в паллете	Вес кг	Объем м <sup>3</sup>	Dn	S1	L1	D2	S2	L2	L3	L	D	€/шт.
12S8ERPEAL090	90x80	2	96	4,150	0,0088	90	5,3	145	88,9	4,00	300	70	545	114,3	79,16
12S8ERPEAL110	110x100	1	54	7,800	0,0184	110	6,5	135	114,3	4,50	300	90	560	152,4	107,69
12S8ERPEAL125	125x100	1	54	9,200	0,0184	125	7,4	140	114,3	4,50	300	90	565	152,4	109,52
12S8ERPEAL140	140x125	12	24	11,150	0,0348	140	8,2	155	139,7	5,00	300	95	595	180	183,78
12S8ERPEAL160	160x150	13	52	14,500	0,0166	160	9,4	165	168,3	5,40	300	95	605	219	229,62
12S8ERPEAL180	180x150	11	22	14,875	0,0380	180	10,6	170	168,3	5,40	300	95	605	219	230,90
12S8ERPEAL200	200x200	1	1	23,000	0,0214	200	11,8	175	219,1	6,35	300	105	635	290	412,30
12S8ERPEAL225	225x200	1	1	30,500	0,0290	225	13,2	175	219,1	6,35	300	105	635	290	459,23
12S8ERPEAL250	250x250	1	1	28,963	0,0368	250	14,7	310	273	6,35	300	140	750	-	1.056,51
12S8ERPEAL280	280x250	1	1	29,359	0,0462	280	16,5	310	273	6,35	300	140	750	-	1.125,54
12S8ERPEAL315	315x300	6	6	73,400	0,1504	315	18,5	310	273	7,14	300	150	760	-	1.187,20

Приведенные размеры могут быть изменены

## ПЕРЕХОДЫ



### ПЕРЕХОД ПЭ-СТАЛЬ БЕЗ РЕЗЬБЫ

Внутренняя поверхность черная

Внешняя поверхность черная

Наконечник для электромужфтовой сварки

Применение: газ

### PE100 SDR11

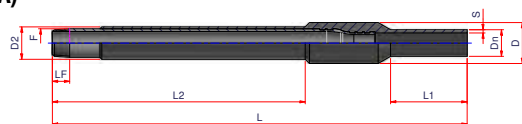
Артикул	ØPExDN	Упаковка	Кол-во в паллете	Вес кг	Объем м³	Dn	S1	L1	D2	S2	L2	L3	L	D	€/шт.
12S5ERPEAL020	20x18	36	1.944	0,394	0,0003	20	3,0	130	21,3	2,60	300	25,0	455	-	13,35
12S5ERPEAL025	25x20	36	1.728	0,723	0,0005	25	3,0	75	26,9	2,60	300	32,0	426	34,5	17,77
12S5ERPEAL032	32x25	15	720	0,893	0,0011	32	3,0	75	33,7	3,20	300	41,5	426	42,4	17,77
12S5ERPEAL040	40x32	9	432	1,200	0,0018	40	3,7	90	42,4	3,20	300	41,5	456,5	52,6	20,66
12S5ERPEAL050	50x40	6	288	1,577	0,0027	50	4,6	95	48,3	3,20	300	62	485,5	66,0	27,57
12S5ERPEAL063	63x50	4	192	2,300	0,0036	63	5,8	100	60,3	3,60	300	60	495	80,0	29,83
12S5ERPEAL075	75x65	3	48	3,633	0,0069	75	6,8	130	76,1	3,60	300	60	537	88,9	83,52
12S5ERPEAL090	90x80	2	96	4,200	0,0088	90	8,2	145	88,9	4,00	300	70	545	114,3	84,66
12S5ERPEAL110	110x100	1	54	7,500	0,0184	110	10,0	135	114,3	4,50	300	90	560	152,4	100,68
12S5ERPEAL125	125x100	1	54	9,990	0,0184	125	11,4	140	114,3	4,50	300	90	565	152,4	101,60
12S5ERPEAL140	140x125	12	24	11,075	0,0348	140	12,7	155	139,7	5,00	300	95	595	180,0	183,78
12S5ERPEAL160	160x150	13	52	16,300	0,0166	160	14,6	165	168,3	5,40	300	95	605	219,0	229,74
12S5ERPEAL180	180x150	9	18	13,811	0,0464	180	16,4	170	168,3	5,40	300	95	605	219,0	234,67
12S5ERPEAL200	200x200	9	18	21,889	0,0464	200	18,2	175	219,1	6,35	300	105	635	290,0	414,15
12S5ERPEAL225	225x200	1	-	27,061	-	225	20,5	175	219,1	6,35	300	105	635	290,0	459,23
12S5ERPEAL250	250x250	1	-	30,218	-	250	22,7	310	273	6,35	300	140	750	-	1.076,77
12S5ERPEAL280	280x250	1	-	30,853	-	280	25,4	310	273	6,35	300	140	750	-	1.101,62
12S5ERPEAL315	315x300	1	-	71,00	-	315	28,6	310	323,8	7,14	300	150	760	-	1.297,65

Приведенные размеры могут быть изменены

## ПЕРЕХОДЫ



(A)



### ПЕРЕХОД ПЭ-СТАЛЬ РЕЗЬБОВОЙ С ПЭ ПОКРЫТИЕМ

Внутренняя поверхность черная

Внешняя поверхность покрыта ПЭ

Наконечник с резьбой

Применение: газ

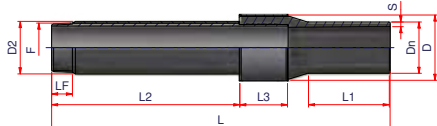
\* Уплотнительное кольцо РЕХ

Тип А - фитинг, полученный методом литья под давлением

Тип В - фитинг, полученный методом механического соединения



(B)



## PE100 SDR11

Артикул	Тип	øПЭ хРезьба	Упаковка	Кол-во в паллете	Вес кг	Объем м <sup>3</sup>	Dn	S	L1	F	LF	D2	L2	L3	L	D	€/шт.
12ERPEARC025	A	25 x 3/4"	18	576	0,489	0,0009	25	3,0	72	3/4"	14,5	30,5	237,5	-	390	38,5	18,31
12ERPEARC032	A	32 x 1"	15	480	1,107	0,0011	32	3,0	72	1"	16,8	39,4	239	-	390	45	18,50
12ERPEARC040*	B	40 x 1 1/4"	8	384	1,225	0,0020	40	3,7	90	1"1/4	19,1	46,9	241,5	41	396,5	52,5	22,09
12ERPEARC050*	B	50 x 1 1/2"	6	288	1,483	0,0027	50	4,6	95	1"1/2	19,1	53,3	240,5	62	425,5	66	23,29
12ERPEARC063*	B	63 x 2"	4	240	1,975	0,0041	63	5,8	100	2"	25,7	64,3	230	60	415	80	31,19
12ERPEARC075*	B	75 x 2 1/2"	2	96	3,295	0,0082	75	6,8	130	2"1/2	28	81	232	65	457	101,5	86,79
12ERPEARC090*	B	90 x 3"	2	96	4,400	0,0088	90	8,2	145	3"	31	94	220	70	465	114,3	128,29
12ERPEARC110*	B	110 x 4"	1	48	6,500	0,0147	110	10,0	135	4"	37	120	200	90	465	152,4	149,64

Приведенные размеры могут быть изменены

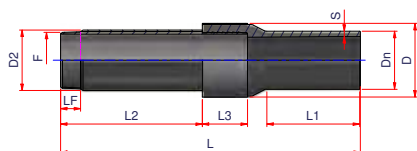
## ПЕРЕХОДЫ



(A)



(B)



### ПЕРЕХОД ПЭ-СТАЛЬ РЕЗЬБОВОЙ С ПЭ ПОКРЫТИЕМ

Внутренняя поверхность черная  
Внешняя поверхность покрыта ПЭ  
Наконечник с резьбой

Применение: вода и газ

\* Уплотнительное кольцо РЕХ

Тип А - фитинг, полученный методом литья под давлением

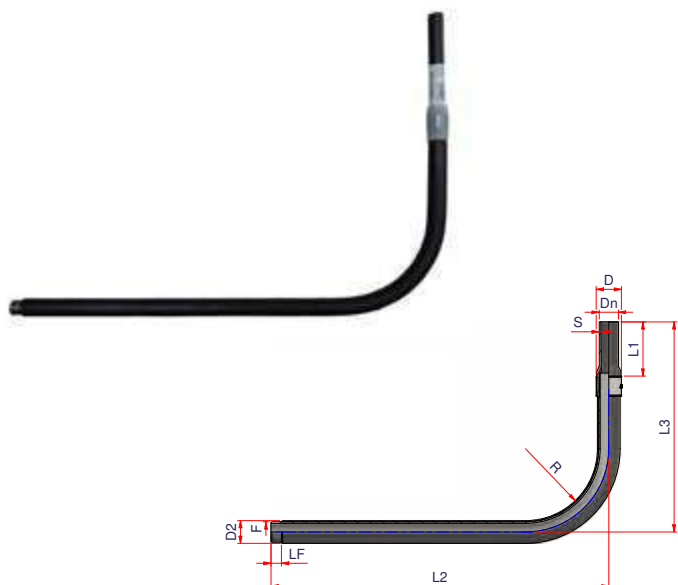
Тип В - фитинг, полученный методом механического соединения

### PE100 SDR11 PFA/PN16

Артикул	Тип	ØПЭ хРезьба	Упаковка	Кол-во в паллете	Вес кг	Объем м³	Dn	S	L1	F	LF	D2	L2	L3	L	D	€/шт.
12ERPEARCZ025	A	25 x 3/4"	18	576	0,511	0,0007	25	3,0	72	3/4"	14,5	30,5	237,5	-	390	38,5	26,10
12ERPEARCZ032	A	32 x 1"	15	480	1,133	0,0011	32	3,0	72	1"	16,8	39,5	239,5	-	390	45	28,07
12ERPEARCZ040*	B	40 x 1 1/4"	9	432	1,567	0,0018	40	3,7	90	1 1/4"	19,1	46,9	241,5	41	396,5	52,6	32,37
12ERPEARCZ050*	B	50 x 1 1/2"	6	288	1,433	0,0027	50	4,6	95	1 1/2"	19,1	53,3	240,5	62	425,5	66	33,59
12ERPEARCZ063*	B	63 x 2"	4	192	2,300	0,0041	63	5,8	100	2"	25,7	64,3	230	60	415	80	41,00
12ERPEARCZ075*	B	75 x 2 1/2"	2	96	3,295	0,0071	75	6,8	130	2 1/2"	28	81	232	65	457	101,5	99,40
12ERPEARCZ090*	B	90 x 3"	2	96	3,900	0,0088	90	8,2	145	3"	31	94	220	70	465	114,3	147,26
12ERPEARCZ110*	B	110 x 4"	1	54	6,696	0,0163	110	10,0	135	4"	37	120	200	90	465	152,4	161,98

Приведенные размеры могут быть изменены

## ПЕРЕХОДЫ



### ПЕРЕХОД ПЭ-СТАЛЬ ИЗОГНУТЫЙ РЕЗЬБОВОЙ

Внутренняя поверхность черная  
 Внешняя поверхность покрыта ПЭ  
 \* Уплотнительное кольцо РЕХ  
 Изогнутый наконечник с резьбой  
 Применение: газ

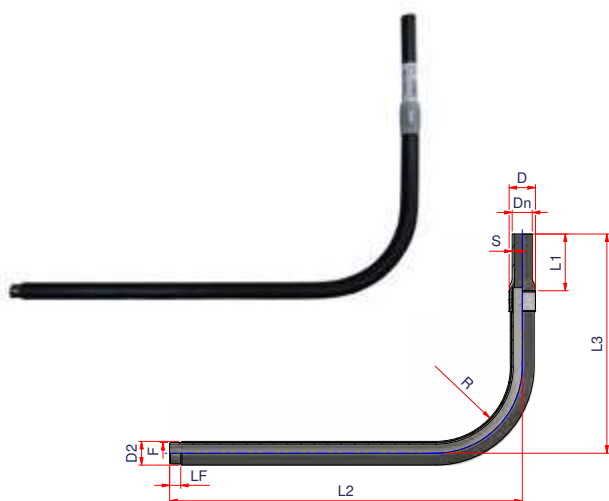
### PE100 SDR11

Артикул	ØПЭ хРезьба	Упаковка	Кол-во в паллете	Вес кг	Объем м <sup>3</sup>	Dn	S	L1	F	LF	D2	L2	L3	R	D	€/шт.
12ERTCF025 *	25 x 3/4"	50	200	1,796	0,0043	25	3,0	75	3/4"	14,5	30	718,5	412	150	34,5	39,89
12ERTCF032 *	32 x 1"	38	152	2,773	0,0057	32	3,0	75	1"	16,8	37	718,5	412	150	42,4	46,94
12ERTCF040 *	40 x 1 1/4"	16	64	3,250	0,0135	40	3,7	90	1 1/4"	19,1	45,6	703,5	437,5	150	52,6	55,22
12ERTCF050 *	50 x 1 1/2"	12	48	3,950	0,0180	50	4,6	95	1 1/2"	19,1	52,6	736,5	443	170	66,0	67,47
12ERTCF063	63 x 2"	28	56	6,700	0,0182	63	5,8	100	2"	23,4	64	770,5	655	260	80,0	81,91
12ERTCF075	75 x 2 1/2"	1	-	9,000	-	75	6,8	130	2 1/2"	26,7	80	761,5	704	200	88,9	248,49
12ERTCF090	90 x 3"	1	-	11,200	-	90	8,2	145	3"	29,8	93	753	771	300	114,3	285,31

Приведенные размеры могут быть изменены



## ПЕРЕХОДЫ



### ПЕРЕХОД ПЭ-СТАЛЬ ИЗОГНУТЫЙ РЕЗЬБОВОЙ

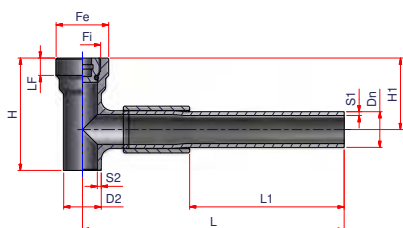
Внутренняя поверхность черная  
 Внешняя поверхность покрыта ПЭ  
 \* Уплотнительное кольцо РЕХ  
 Изогнутый наконечник с резьбой  
 Применение: вода и газ

### PE100 SDR11 PFA/PN16

Артикул	ØПЭ хРезьба	Упаковка	Кол-во в паллете	Вес кг	Объем м <sup>3</sup>	Dn	S	L1	F	LF	D2	L2	L3	R	D	€/шт.
12ERTCFZ025 *	25 x 3/4"	50	200	1,796	0,0043	25	3,0	75	3/4"	14,5	30	718,5	412	150	34,5	51,55
12ERTCFZ032 *	32 x 1"	38	152	2,773	0,0057	32	3,0	75	1"	16,8	37	718,5	412	150	42,4	57,97
12ERTCFZ040 *	40 x 1 1/4"	21	84	3,443	0,0103	40	3,7	90	1 1/4"	19,1	45,6	703,5	437,5	150	52,6	66,74
12ERTCFZ050 *	50 x 1 1/2"	12	48	3,950	0,0180	50	4,6	95	1 1/2"	19,1	52,6	736,5	443	170	66,0	85,86
12ERTCFZ063	 63 x 2"	30	60	6,783	0,0170	63	5,8	100	2"	23,4	64	770,5	655	260	80,0	104,00
12ERTCFZ075	 75 x 2 1/2"	1	1	8,500	-	75	6,8	130	2 1/2"	26,7	80	761,5	704	200	88,9	242,04
12ERTCFZ090	 90 x 3"	1	1	11,500	-	90	8,2	145	3"	29,8	93	753	771	300	114,3	336,84

Приведенные размеры могут быть изменены

## ПЕРЕХОДЫ

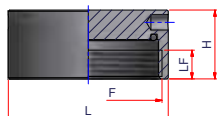


### ТРОЙНИК ПЕРЕХОДНОЙ ПЭ-СТАЛЬ

Внутренняя поверхность черная  
 Внешняя поверхность покрыта ПЭ  
 Наконечник с резьбой  
 Применение: газ  
 Имеет внутреннюю заглушку с кольцом o-ring.  
 Внешняя резьба для заглушки (cod. 12ETF).

## PE100 SDR11

Артикул	øPExDN	Упаковка	Кол-во в паллете	Вес кг	Объем м <sup>3</sup>	Dn	S1	L1	D2	S2	L	H1	H	Fe	LF	Fi	€/шт.
12ERTT32	32x25	7	672	1,100	0,0013	32	3,0	110	33,7	2,6	203	64	102	1 1/2"	16	1"	92,58
12ERTT40	40x32	5	480	1,360	0,0018	40	3,7	110	42,4	2,6	223	74	122	2"	16	1 1/4"	98,76
12ERTT50	50x40	4	384	2,025	0,0022	50	4,6	110	48,3	2,6	232	83	140	2"	16	1 1/2"	111,10
12ERTT63	63x50	4	96	3,188	0,0105	63	5,8	138	60,3	2,9	263	90	154	2 1/2"	16	2"	117,27
12ERTT90	90x80	1	52	6,200	0,0159	90	8,2	158	88,9	3,2	366	118	204	4"	22	3"	271,57



### ЗАГЛУШКА НАРУЖНАЯ СТАЛЬНАЯ С РЕЗЬБОЙ И КОЛЬЦОМ O-RING

Применение: газ  
 Замечание: факультативная заглушка для тройника 12ERTT

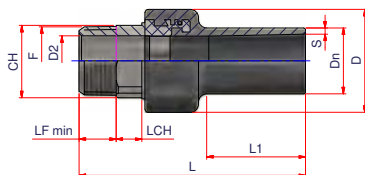
Артикул	R	Упаковка	Кол-во в паллете	Вес кг	Объем м <sup>3</sup>	Dn	F	LF	L	H	€/шт.
12ETF32	1"	24	6.048	0,202	0,0001	32	1 1/2"	16	55	28	16,77
12ETF40	1 1/4"	18	-	0,356	0,0002	40	2"	16	65	28	19,00
12ETF50	1 1/2"	18	4.536	0,283	0,0002	50	2"	16	65	28	19,00
12ETF63	2"	10	2.520	0,395	0,0004	63	2 1/2"	16	80	28	30,20
12ETF90	3"	5	-	1,200	0,0007	90	4"	16	120	31	46,97

Приведенные размеры могут быть изменены

## ПЕРЕХОДЫ



ДО ОКОНЧАНИЯ ЗАПАСОВ НА СКЛАДЕ



### ПЕРЕХОД ПЭ-СТАЛЬ ОЦИНКОВАННЫЙ С НАРУЖНОЙ РЕЗЬБОЙ

Наконечник прямой с наружной резьбой

Оцинкованные вставки

Применение: промышленно

### PE100 SDR11 PFA/PN16

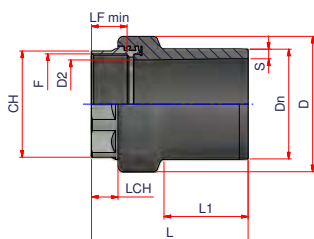
Артикул	ØПЭ хРезьба	Упаковка	Кол-во в паллете	Вес кг	Объем м <sup>3</sup>	Dn	S	L1	D2	F	LF min	L	D	CH	LCH	€/шт.
12ERMA2012	20x1/2"	40	3.600	0,116	0,0003	20	3,0	44	13	1/2"	13,2	100	36	22	11	19,90
12ERMA2534	25x3/4"	30	2.700	0,163	0,0004	25	3,0	44	18	3/4"	14,5	103	41	27	12	23,88
12ERMA321	32x1"	25	2.250	0,246	0,0004	32	3,0	48	24	1"	16,8	110	50	34	13	29,19
12ERMA401	40x1"	25	2.400	0,256	0,0004	40	3,7	55	24	1"	16,8	115	50	34	13	39,81
12ERMA40114	40x1 1/4"	15	1.350	0,353	0,0007	40	3,7	53	31	1 1/4"	19,1	124	63	42	15	39,81
12ERMA50112	50x1 1/2"	10	900	0,470	0,0011	50	4,6	61	38	1 1/2"	19,1	132	70	50	15	42,47
12ERMA632	63x2"	8	720	0,681	0,0014	63	5,8	69	49	2"	23,4	148	83	60	18	66,36
12ERMA75212	75x2 1/2"	9	468	1,222	0,0021	75	6,8	80	60	2 1/2"	26,7	163	107	80	20	100,86
12ERMA903	90x3"	4	208	1,800	0,0047	90	8,2	87	71	3"	29,8	183	118	90	23	136,69
12ERMA1104	110x4"	2	104	2,800	0,0095	110	10,0	85	90	4"	35,8	202	153	115	30	159,24
12ERMA1254	125x4"	2	104	3,000	0,0095	125	11,4	95	99	4"	35,8	214	153	115	30	172,53

Приведенные размеры могут быть изменены

## ПЕРЕХОДЫ



ДО ОКОНЧАНИЯ ЗАПАСОВ НА СКЛАДЕ



## ПЕРЕХОД ПЭ-СТАЛЬ ОЦИНКОВАННЫЙ С ВНУТРЕННЕЙ РЕЗЬБОЙ

Наконечник прямой с внутренней резьбой

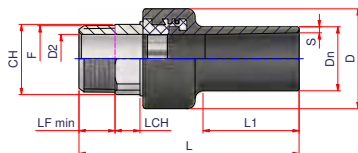
Применение: промышленное

## PE100 SDR11 PFA/PN16

Артикул	ØПЭ хРезьба	Упаковка	Кол-во в паллете	Вес кг	Объем м <sup>3</sup>	Dn	S	L1	D2	F	LF min	L	D	CH	LCH	€/шт.
12ERFA2012	20x1/2"	40	3.600	0,098	0,0003	20	3,0	44	13	1/2"	17	84	37	25	11	18,59
12ERFA2534	25x3/4"	32	2.880	0,119	0,0003	25	3,0	44	18	3/4"	18	86	41	30	12	22,57
12ERFA321	32x1"	30	2.700	0,187	0,0004	32	3,0	48	24	1"	21	91	50	38	13	27,87
12ERFA40114	40x1 1/4"	20	1.800	0,265	0,0005	40	3,7	53	31	1 1/4"	21,4	100	64	46	15	37,15
12ERFA50112	50x1 1/2"	18	1.620	0,339	0,0006	50	4,6	61	38	1 1/2"	19	108	70	55	15	39,81
12ERFA632	63x2"	9	810	0,511	0,0012	63	5,8	69	49	2"	23,7	122	84	65	20	65,02
12ERFA75212	75x2 1/2"	9	468	1,222	0,0021	75	6,8	76	60	2 1/2"	30,2	138	107	80	25	98,20
12ERFA903	90x3"	2	180	1,275	0,0054	90	8,2	87	71	3"	33,3	153	119	95	24	115,00
12ERFA1104	110x4"	1	90	2,000	0,0108	110	10,0	85	90	4"	39,3	165	152	120	30	81,17
12ERFA1254	125x4"	2	192	2,075	0,0145	125	11,4	95	99	4"	39,3	177	152	120	30	89,29

Приведенные размеры могут быть изменены

## ПЕРЕХОДЫ

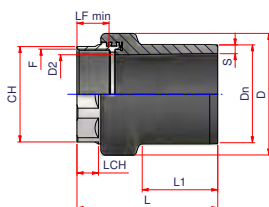
**ПЕРЕХОД ПЭ-СТАЛЬ НЕРЖАВЕЮЩАЯ С НАРУЖНОЙ РЕЗЬБОЙ**

Наконечник прямой с наружной резьбой

Применение: вода и газ

**PE100 SDR11 PFA/PN16**

Артикул	ØПЭ хРезьба	Упаковка	Кол-во в паллете	Вес кг	Объем м <sup>3</sup>	Dn	S	L1	D2	F	LF min	L	D	CH	LCH	€/шт.
12ERFMSS2012	20x1/2"	-	-	-	-	20	3	44	13	1/2"	13,2	100	36	22	11	49,56
12ERFMSS2534	25x3/4"	-	-	-	-	25	3	44	18	3/4"	14,5	103	41	27	12	55,63
12ERFMSS321	32x1"	30	2.700	0,257	0,0004	32	3	48	24	1"	16,8	110	50	34	13	61,47
12ERFMSS401	40x1"	-	-	-	-	40	3,7	55	24	1"	16,8	115	50	34	13	62,87
12ERFMSS40114	40x1"1/4	20	1.800	0,365	0,0005	40	3,7	53	31	1"1/4	19,1	124	63	42	15	77,95
12ERFMSS50112	50x1"1/2	12	1.080	0,467	0,0009	50	4,6	61	38	1"1/2	19,1	132	70	50	15	85,67
12ERFMSS632	63x2"	6	540	0,708	0,0018	63	5,8	69	49	2"	23,4	148	83	60	18	101,21
12ERFMSS75212	75x2"1/2	9	468	1,222	0,0021	75	6,8	80	60	2"1/2	26,7	163	107	80	20	188,28
12ERFMSS903	90x3"	2	176	1,750	0,0041	90	8,2	87	71	3"	29,8	183	118	90	23	217,96
12ERFMSS1104	110x4"	2	104	2,840	0,0095	110	10	85	90	4"	35,8	202	153	115	30	311,33
12ERFMSS1254	125x4"	2	104	3,125	0,0095	125	11,4	95	99	4"	35,8	214	153	115	30	311,33

**ПЕРЕХОД ПЭ-СТАЛЬ НЕРЖАВЕЮЩАЯ С ВНУТРЕННЕЙ РЕЗЬБОЙ**

Наконечник прямой с внутренней резьбой

Применение: вода и газ

**PE100 SDR11 PFA/PN16**

Артикул	ØПЭ хРезьба	Упаковка	Кол-во в паллете	Вес кг	Объем м <sup>3</sup>	Dn	S	L1	D2	F	LF	L	D	CH	LCH	€/шт.
12ERFFSS2012	20x1/2"	-	-	0,104	-	20	3	44	13	1/2"	17	84	37	25	11	53,52
12ERFFSS2534	25x3/4"	-	-	-	-	25	3	44	18	3/4"	18	86	41	30	12	57,62
12ERFFSS321	32x1"	30	2.700	0,183	0,0004	32	3	48	24	1"	21	91	50	38	13	63,58
12ERFFSS40114	40x1"1/4	-	-	-	-	40	3,7	53	31	1"	21,4	100	64	46	15	75,49
12ERFFSS50112	50x1"1/2	12	1.080	0,375	0,0009	50	4,6	61	38	1"1/4	19	108	70	55	15	79,36
12ERFFSS632	63x2"	9	792	0,522	0,0009	63	5,8	69	49	1"1/2	23,7	122	84	65	20	107,28
12ERFFSS75212	75x2"1/2	-	-	-	-	75	6,8	76	60	1"1/2	30,2	138	107	80	25	202,77
12ERFFSS903	90x3"	4	208	1,257	0,0047	90	8,2	87	71	3"	33,3	153	119	95	24	277,89
12ERFFSS1104	110x4"	2	104	1,967	0,0097	110	10	85	90	4"	39,3	165	152	120	30	311,33
12ERFFSS1254	125x4"	2	104	2,036	0,0097	125	11,4	95	99	4"	39,3	177	153	120	30	311,33

Приведенные размеры могут быть изменены

## ПЕРЕХОДЫ



### ПЕРЕХОД ПЭ-ЛАТУНЬ С НАКИДНОЙ ГАЙКОЙ

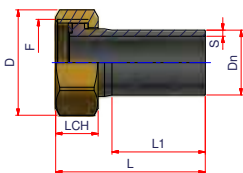
Наконечник прямой с внутренней резьбой

Применение: вода и газ

Замечание: прокладка в наборе пригодна только для воды

### PFA/PN16

Артикул	ØПЭ хРезьба	Упаковка	Кол-во в паллете	Вес кг	Объем м³	Dn	S	L1	F	L	D	CH	LCH	€/шт.
12EBD2012	20x1/2"	50	4.500	0,136	0,0002	20	3,0	44	1/2"	109	36	26	16	14,26
12EBD2512	25x1/2"	40	3.840	0,135	0,0002	25	3,0	46	1/2"	109	36	26	16	14,26
12EBD2534	25x3/4"	40	3.600	0,190	0,0003	25	3,0	44	3/4"	112	41	30	16	14,26
12EBD3234	32x3/4"	25	2.250	0,200	0,0004	32	3,0	51	3/4"	116	41	30	16	15,66
12EBD321	32x1"	30	2.700	0,270	0,0004	32	3,0	48	1"	118	50	37	17	15,66
12EBD401	40x1"	15	1.350	0,307	0,0007	40	3,7	55	1"	123	50	37	17	19,77
12EBD40114	40x1" 1/4	12	1.080	0,450	0,0009	40	3,7	53	1 1/4"	135	63	48	21	19,77
12EBD50112	50x1" 1/2	10	900	0,600	0,0011	50	4,6	61	1 1/2"	145	70	54	22	23,44
12EBD631	63x1"	12	1.080	0,367	0,0009	63	5,8	77	1"	143	63	37	17	29,70
12EBD632	63x2"	7	630	0,921	0,0015	63	5,8	69	2"	162	83	66	25	47,86



### ПЕРЕХОД ПЭ-ЛАТУНЬ С НАКИДНОЙ ГАЙКОЙ

Наконечник прямой с внутренней резьбой

Применение: вода и газ

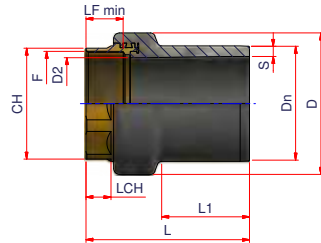
Замечание: прокладка в наборе пригодна только для воды

### PE100 SDR11 PFA/PN16

Артикул	ØПЭ хРезьба	Упаковка	Кол-во в паллете	Вес кг	Объем м³	Dn	S	L1	F	L	D	CH	LCH	€/шт.
12EBD251	25x1"	60	5.760	0,083	0,0002	25	3,0	42	1"	69	42	37	18	14,26
12EBD32114	32x1 1/4"	40	3.840	0,138	0,0002	32	3,0	46	1 1/4"	75	52,5	46	21	15,66
12EBD40112	40x1 1/2"	20	1.920	0,165	0,0005	40	3,7	51	1 1/2"	84	56,5	52	22	19,77
12EBD502	50x2"	15	1.440	0,310	0,0006	50	4,6	57	2"	93	71,5	66	25	23,44
12EBD63212	63x2 1/2"	10	900	0,450	0,0011	63	5,8	65	2 1/2"	105	86	80	30	29,70

Приведенные размеры могут быть изменены

## ПЕРЕХОДЫ








### ПЕРЕХОД ПЭ-ЛАТУНЬ С ВНУТРЕННЕЙ РЕЗЬБОЙ

Наконечник прямой с внутренней резьбой

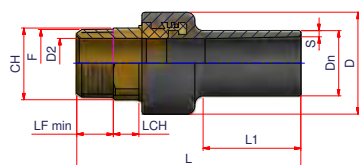
Применение: вода и газ

## PE100 SDR11 PFA/PN16

Артикул	ØПЭ хРезьба	Упаковка	Кол-во в паллете	Вес кг	Объем м³	Dn	S	L1	D2	F	LF min	L	D	CH	LCH	€/шт.
12ERFF2012	20x1/2"	50	4.500	0,100	0,0002	20	3,0	44	13	1/2"	17	84	37	25	11	12,18
12ERFF2534	25x3/4"	60	3.520	0,115	0,0002	25	3,0	44	18	3/4"	18	86	41	30	12	12,18
12ERFF321	32x1"	30	2.700	0,193	0,0004	32	3,0	47	24	1"	21	91	50	38	13	16,23
12ERFF401	40x1"	25	2.250	0,208	0,0004	40	3,7	53	24	1"	21	95	50	38	13	16,23
12ERFF40114	40x1 1/4"	20	1.800	0,280	0,0005	40	3,7	53	31	1 1/4"	21,4	100	64	46	15	22,33
12ERFF50112	50x1 1/2"	10	900	0,410	0,0011	50	4,6	61	38	1 1/2"	19	108	70	55	15	27,06
12ERFF632	 63x2"	9	810	0,539	0,0012	63	5,8	69	49	2"	23,7	122	84	65	20	32,47
12ERFF75212	 75x2 1/2"	9	468	0,828	0,0021	75	6,8	76	60	2 1/2"	30,2	138	107	80	25	56,83
12ERFF903	 90x3"	4	208	1,263	0,0047	90	8,2	87	71	3"	33,3	153	119	95	24	70,35
12ERFF1104	 110x4"	2	104	1,967	0,0095	110	10,0	85	90	4"	39,3	165	152	120	30	81,17
12ERFF1254	 125x4"	2	104	2,036	0,0095	125	11,4	95	99	4"	39,3	177	153	120	30	89,29

Приведенные размеры могут быть изменены

## ПЕРЕХОДЫ



### ПЕРЕХОД ПЭ-ЛАТУНЬ С НАРУЖНОЙ РЕЗЬБОЙ

Наконечник прямой с наружной резьбой

Применение: вода и газ

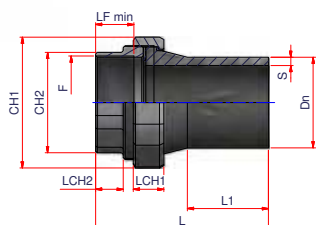
### PE100 SDR11 PFA/PN16

Артикул	ØПЭ хРезьба	Упаковка	Кол-во в паллете	Вес кг	Объем м <sup>3</sup>	Dn	S	L1	D2	F	LF min	L	D	CH	Lch	€/шт.
12ERFM2012	20x1/2"	50	4.500	0,122	0,0002	20	3,0	44	13	1/2"	13,2	100	36	22	11	12,18
12ERFM2534	25x3/4"	50	4.500	0,166	0,0002	25	3,0	44	18	3/4"	14,5	103	41	27	12	12,18
12ERFM3234	32x3/4"	30	2.700	0,173	0,0004	32	3,0	47	18	3/4"	14,5	103	41	27	12	12,18
12ERFM321	32x1"	30	2.700	0,257	0,0004	32	3,0	47	24	1"	16,8	110	50	34	13	16,23
12ERFM401	40x1"	25	2.250	0,264	0,0004	40	3,7	54	24	1"	16,8	115	50	34	13	16,23
12ERFM40114	40x1 1/4"	20	1.800	0,365	0,0005	40	3,7	53	31	1 1/4"	19,1	124	63	42	15	22,33
12ERFM50112	50x1 1/2"	14	1.260	0,493	0,0008	50	4,6	61	38	1 1/2"	19,1	131	70	50	15	27,06
12ERFM502	50x 2"	8	720	0,725	0,0014	50	4,6	61	38	2"	23,4	140	83	60	18	32,47
12ERFM632	 63x2"	7	630	0,743	0,0015	63	5,8	69	49	2"	23,4	147	83	60	18	32,47
12ERFM75212	 75x2 1/2"	7	364	1,284	0,0021	75	6,8	76	60	2 1/2"	26,7	163	107	80	20	56,83
12ERFM903	 90x3"	4	208	1,800	0,0047	90	8,2	87	71	3"	29,8	183	118	90	23	70,35
12ERFM1104	 110x4"	2	104	3,050	0,0189	110	10,0	85	90	4"	35,8	202	153	115	30	81,17
12ERFM1254	 125x4"	2	104	3,125	0,0095	125	11,4	95	99	4"	35,8	214	153	115	30	89,29

Приведенные размеры могут быть изменены



## ПЕРЕХОДЫ

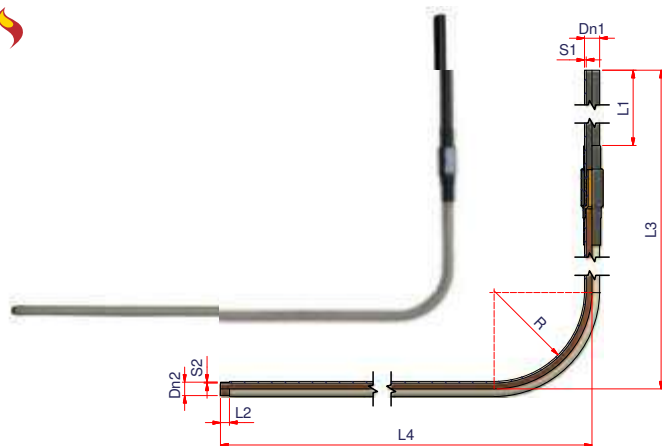


### ПЕРЕХОД ПЭ-ЧУГУН ИЗ ТРЕХ КОМПОНЕНТОВ

Наконечник с внутренней резьбой  
Применение: вода и газ

## PE100 SDR11 PFA/PN16

Артикул	ØПЭхРезьба	Упаковка	Кол-во в паллете	Вес кг	Объем м <sup>3</sup>	Dn	S	L1	F	LF min	L	CH1	LCH1	CH2	LCH2	€/шт.
12ERPAG025	25x3/4"	30	2.880	0,240	0,0003	25	3,0	42	3/4"	18	107	50	20	31	14	15,93
12ERPAG032	32x1"	20	1.800	0,325	0,0005	32	3,0	45	1"	21	107	55	22	38	16	17,26
12ERPAG040	40x1 1/4"	10	880	0,550	0,0008	40	3,7	65	1 1/4"	21,4	129	69	24	48	17	22,57
12ERPAG050	50x1 1/2"	10	900	0,600	0,0011	50	4,6	66,5	1 1/2"	19	132	73	25	53	20	25,22
12ERPAG063	63x2"	6	540	1,000	0,0018	63	5,8	75	2"	23,7	157	89	27	65	24	35,83
12ERPAG075	75x2 1/2"	6	312	1,650	0,0032	75	6,8	86	2 1/2"	30,2	168	110	30	83	27	55,72
12ERPAG090	90x3"	4	208	2,275	0,0047	90	8,2	100	3"	33,3	203	127	31	95	30	71,67
12ERPAG110	110x4"	2	104	3,250	0,0095	110	10,0	98,5	3"	39,3	210	150	37	124	32	180,48
12ERPAG125	125x4"	1	48	3,600	0,0168	125	11,4	117	4"	39,3	235	150	37	124	32	185,80



### ПЕРЕХОД ИЗОГНУТЫЙ ПЭ-МЕДЬ

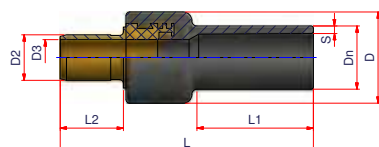
Корпус PE80 и латунь/медь с покрытием  
Наконечник PE80 для электромуфтовой сварки  
Наконечник изогнутый медный для компрессионного соединения с медными или стальными трубами.  
Применение: газ

## PE100 SDR11

Артикул	Ø PE/Rate	Упаковка	Кол-во в паллете	Вес кг	Объем м <sup>3</sup>	Dn1	S1	Dn2	S2	L1	L2	L3	L4	R	€/шт.
12EARC2018	20x18	1	1	1,000	-	20	3,0	18	1	300	15	790	840	90	84,66
12EARC2518	25x18	1	1	1,100	-	25	3,0	18	1	240	15	660	930	90	89,05
12EARC2522	25x22	1	1	1,600	-	25	3,0	22	1,5	260	25	770	840	140	119,72
12EARC3222	32x22	1	1	1,800	-	32	3,0	22	1,5	260	25	780	840	185	124,10
12EARC3228	32x28	1	1	2,100	-	32	3,0	28	1,5	260	25	780	840	185	148,91

Приведенные размеры могут быть изменены

## ПЕРЕХОДЫ



### ПЕРЕХОД ПЭ-МЕДЬ ДЛЯ ПРЕСС-СОЕДИНЕНИЯ

Корпус PE100 и латунь

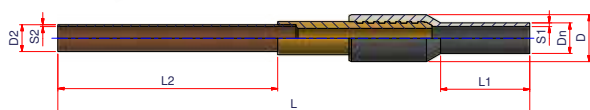
Наконечник PE100 для электромуфтовой сварки

Наконечник латунный для компрессионного соединения с медными или стальными трубами

Применение: вода и газ

### PE100 SDR11 PFA/PN16

Артикул	ø PE/Rame	Упаковка	Кол-во в паллете	Вес кг	Объем м <sup>3</sup>	Dn	S	L1	D2	D3	L2	D	L	€/шт.
12EA2518	25x18	40	3.840	0,108	0,0002	25	3,0	46	18	14,1	25	100	36	21,23
12EA2522	25x22	40	3.840	0,130	0,0002	25	3,0	44,5	22	18,5	28	103	41	21,23
12EA3222	32x22	30	2.700	0,133	0,0004	32	3,0	51	22	18,5	28	107	41	23,88
12EA3228	32x28	30	2.880	0,193	0,0003	32	3,0	48	28	24,0	30,5	110	50	23,88



### ПЕРЕХОД ПЭ-МЕДЬ

Корпус PE100 и крепление для латуни/меди

Наконечник PE100 для электромуфтовой сварки

Наконечник медный для пресс-соединения с медными или стальными трубами

Применение: вода и газ

### PE100 SDR11 PFA/PN16

Артикул	ø PE/Rame	Упаковка	Кол-во в паллете	Вес кг	Объем м <sup>3</sup>	Dn	S1	L1	D2	S2	L2	L	D	€/шт.
12EAR2518	25x18	25	700	0,508	0,0007	25	3,0	72	18	1	180	390	39	53,07
12EAR2522	25x22	25	700	0,572	0,0007	25	3,0	72	22	1,5	180	390	45	55,72
12EAR3222	32x22	20	560	0,825	0,0009	32	3,0	72	22	1,5	180	390	54	71,67
12EAR3228	32x28	20	560	0,700	0,0008	32	3,0	72	28	1,5	180	390	63	74,32
12EAR4028	40x28	15	420	1,200	0,0011	40	3,7	72	28	1,5	180	390	77	90,20

Приведенные размеры могут быть изменены





**ОБОРУДОВАНИЕ**

**ОБОРУДОВАНИЕ И СВАРОЧНЫЕ АППАРАТЫ**

## ОБОРУДОВАНИЕ



## ТРУБОРЕЗ КРУГОВОЙ

Артикул	Ø	Упаковка	Вес кг		€/шт.
19SCUT3 (A)	32÷40	1	1,000	-	86,90
19SCUT (B)	50÷125	1	1,700	-	126,30
19SCUT2 (C)	75÷180	1	2,700	-	139,60
<b>ЗАПАСНЫЕ ЛЕЗВИЯ ДЛЯ ТРУБОРЕЗА</b>					
19SLRCUT	для 19SCUT	1	0,008	-	21,52
19SLRCUT2	для 19SCUT2	1	0,015	-	On request



## ТРУБОРЕЗ-ГИЛЬОТИНА

Труборез-гильотина, изготовленный в соответствии с нормой UNI 10566, - это необходимый инструмент для монтажника, ответственного за сварку.

Он позволяет выполнить последующие этапы зачистки и сварки безошибочно благодаря правильному разрезу трубы.

Этот инструмент прочен и удобен в использовании даже в узких рвах.

Нижняя часть может быть снята для резки еще соединенных труб в грунте.

Инструкции по эксплуатации прилагаются.

Артикул	Ø	SDR	Упаковка	Вес кг	Объем м <sup>3</sup>	€/шт.
00TA1	макс. 125	< 11	4	7,880	0,0200	850,00
00TA2	макс. 225	< 11	1	19,800	0,0760	1.400,00
00TA3	макс. 315	< 11	1	61,600	0,3937	4.100,00
<b>ЗАПАСНЫЕ ЛЕЗВИЯ ДЛЯ ТРУБОРЕЗА-ГИЛЬОТИНЫ</b>						
00TTG1LR	для 00TA1	-	1	0,700	-	424,00
00TTG2LR	для 00TA2	-	1	0,700	-	954,00
00TA3LR	для 00TA3	-	1	0,700	-	2.650,00

## ОБОРУДОВАНИЕ

(A)



(B)



(C)

**ТРУБОРЕЗ-НОЖНИЦЫ**

Труборезы-ножницы определяются нормой как системы резки при помощи фиксированного лезвия.

Норма UNI 10566 предписывает использование качественных систем резки во избежание некачественной сварки, вызванной неправильным разрезом трубы. Имеются труборезы трех различных форм для резки труб диаметром до 32, 40 и 75 мм.

Артикул	Ø	Упаковка	Вес кг	Объем м <sup>3</sup>	€/шт.
00ТПР (A)	16-32	1	0,400	0,0006	53,00
00ТТ1540 (B)	16-40	1	0,600	-	26,50
00ТТ1675 (C)	16-75	1	2,600	0,0031	127,20

**МАРКЕР**

Артикул	Упаковка	Вес кг	Объем м <sup>3</sup>	€/шт.
00MARK	12	0,028	0,0005	7,00

## ОБОРУДОВАНИЕ

### СКРЕБКИ

Скребок - это основной инструмент монтажника на укладке полимерных труб, так как удаление окислившегося слоя с поверхности трубы - это самая важная процедура, которая должна быть осуществлена непосредственно перед сваркой.

Телескопический скребок может быть установлен как на трубах, так и на литых фитингах с наружным патрубком.

Глубина снимаемого слоя равна 0,2 мм, а ширина больше поверхности сварки максимального диаметра.



#### СКРЕБОК РУЧНОЙ

Ручной скребок - это самый простой инструмент, который любой монтажник должен иметь на укладке труб.

Имеются 4 различных вида круговых лезвий, эргономичная ручка.

Просто используется даже внутри рвов.

Артикул	Упаковка	Вес кг	Объем м <sup>3</sup>	€/шт.
00RAM1	10	0,140	0,0049	16,32



(A)



(B)

#### ВРАЩАЮЩИЙСЯ СКРЕБОК

Артикул	Ø	Упаковка	Вес кг	Объем м <sup>3</sup>	€/шт.
00RAT1A (A)	75 ÷ 180	1	4,800	0,0243	636,00
00RAT2A (B)	200 ÷ 400	1	5,500	0,1264	1.498,00
<b>ЗАПАСНОЕ ЛЕЗВИЕ</b>					
50LAMARAT1A2A	для RAT1A (и RAT2A СТАРОЙ ВЕРСИИ)				53,00
00RATRITLR	для RAT2A (НОВАЯ МОДЕЛЬ)				159,00



## ОБОРУДОВАНИЕ



(A)



(B)



(C)



(D)

## ВРАЩАЮЩИЙСЯ СКРЕБОК

ПРИМЕЧАНИЕ: АРТИКУЛЫ А И D - ДО ОКОНЧАНИЯ ЗАПАСОВ НА СКЛАДЕ

Артикул	Ø	Упаковка	Вес кг	Объем м <sup>3</sup>	€/шт.
00RATOR20075 (A)	20 ÷ 75	1	1,200	0,0020	604,20
00RATOR25125 (B) <b>NEW</b>	25 ÷ 125	1	1,800	0,0058	710,20
00RATOR63200 (C) <b>NEW</b>	63 ÷ 200	1	2,800	0,0122	816,20
00RATOR90180 (D)	90 ÷ 180	1	2,650	0,0168	795,00
<b>ЗАПАСНОЕ ЛЕЗВИЕ</b>					
00RATOR63200LR	для моделей B и C				159,00
00RACBCLR	для моделей A и D				159,00



(A)



(B)



(C)

## ВРАЩАЮЩИЙСЯ СКРЕБОК

Артикул	Ø	Упаковка	€/шт.
00RAT1RIT (A)	50 ÷ 160	1	1.696,00
00RAT2RIT (B)	75 ÷ 315	1	2.120,00
00RAT3RIT (C)	355 ÷ 800	1	4.770,00
<b>ЗАПАСНОЕ ЛЕЗВИЕ</b>			
00RATRITLR	для всех моделей		159,00

## ОБОРУДОВАНИЕ

### ПОЗИЦИОНЕРЫ

Позиционеры необходимы для осуществления правильной сварки электросварных фитингов.

Они изготовлены согласно норме UNI 10566, которая регламентирует использование оборудования для электромуфтовой сварки. Это оборудование необходимо для выравнивания осей труб во избежание воздействий на них во время сварки, для корректировки веса, вызванного движением труб, и для фиксации труб во время сварки.

Одно из преимуществ нашего оборудования, оцененного профессионалами, – это небольшие размеры и высокая прочность.

Пригодны для использования с муфтами, отводами 45°, отводами 90°, тройниками и переходными тройниками.



#### ПОЗИЦИОНЕР С РЕМНЯМИ

Имеются 3 вида позиционеров следующих максимальных диаметров: 63, 225 и 315 мм.

Каждый инструмент имеет 4 точки крепления и один незакрепленный компонент для создания необходимых углов.

Артикул	Ø	Упаковка	Вес кг	Объем м³	€/шт.
00ALL063/4	20 ÷ 63	1	4,800	0,0168	424,00
00ALL225/4	50 ÷ 225	1	20,800	0,0643	520,00
00ALL315/4	225 ÷ 400	1	87,000	0,3375	3.710,00



#### ПОЗИЦИОНЕР С ТИСКАМИ

Артикул	Ø	Упаковка	Вес кг	Объем м³	€/шт.
00AU020063	20 ÷ 63	1	3,400	0,0103	848,00
00AU063160	63 ÷ 160	1	14,600	0,0798	1.590,00

## ОБОРУДОВАНИЕ

**ТРЕНОГА**

Тренога позволяет закреплять трубы и фитинги во время всех операций подготовки к сварке и во время сварки.

Полезна, так как снижает риск смещения труб во время соединения.

Используется также для труб и фитингов средних/больших диаметров.

Артикул	Ø	Упаковка	Вес кг	Объем м <sup>3</sup>	€/шт.
00TR250	90 ÷ 250	1	16,000	0,1280	850,00

**ПЕРЕДАВЛИВАТЕЛЬ ДЛЯ ТРУБ**

Техника передавливания труб для остановки утечек в газопроводах для горючих газов, метана или СУГ изобретена в Великобритании.

Инструмент для передавливания труб широко используется в Италии крупнейшими газораспределяющими компаниями, так как является быстрым и эффективным способом в случае аварий или запланированного ремонта.

Максимальный показатель SDR труб для сжатия SDR 11, а диаметры должны входить в рабочий диапазон инструмента.

Советуем следовать испытанной практике передавливания.

Каждый инструмент имеет в наборе зажимное приспособление SDR 11 и SDR 17 для труб.

Артикул	Ø	Тип	SDR	Упаковка	Вес кг	Объем м <sup>3</sup>	€/шт.
00SCH063	20 ÷ 63	A	11 - 17,6	1	6,600	0,0168	212,00
00SCH125	63 ÷ 125	B	(<90 mm 11) - 17,6 - 21	1	13,200	0,0420	477,00
00SCH200	63 ÷ 200	C	11 - 17,6 - 21	1	39,000	0,0647	1.600,00

## ОБОРУДОВАНИЕ



ОКРУГЛИТЕЛЬ ДЛЯ ТРУБ

Артикул	Ø	Упаковка	Вес кг	Объем м <sup>3</sup>	€/шт.
00AR500	500	1	-	-	1.272,00
00AR630	630	1	18,800	0,0449	1.696,00



ПЕРЕХОДНИКИ ДЛЯ ОКРУГЛИТЕЛЯ

Артикул	Ø	Упаковка	Вес кг	Объем м <sup>3</sup>	€/шт.
00ARR250	250	1	2,800	0,0041	367,29
00ARR280	280	1	1,800	0,0041	343,97
00ARR315	315	1	9,000	0,0143	371,00
00ARR355	355	1	7,600	0,0138	318,00
00ARR400	400	1	6,600	0,0143	286,20
00ARR450	450	1	5,600	0,0143	265,00
00ARR500	500	1	9,000	0,0218	530,00
00ARR560	560	1	9,800	0,0225	604,20
00ARR630	630	1	-	-	-

## ОБОРУДОВАНИЕ



ОЧИЩАЮЩАЯ ЖИДКОСТЬ В БУТЫЛКЕ ДЛЯ ПЭ, ПП, ПВДФ, ПБ

Артикул	Описание	Упаковка	Вес кг	Объем м <sup>3</sup>	€/шт.
00LID1	упаковка 1000 мл	1	1,000	0,0206	17,49

(A)

(B)



ВЛАЖНЫЕ САЛФЕТКИ ДЛЯ ПЭ ТРУБ

Артикул	Описание	Упаковка	Вес кг	Объем м <sup>3</sup>	€/шт.
00SAL100 (A)	упаковка 100 шт.	12	0,225	0,0197	38,00
00SAL150 (B)	упаковка 150 шт.	4	1,800	0,0351	124,00


**ДИАМЕТРОМЕТР ДЛЯ КРУГЛЫХ КОРПУСОВ ИЗ НЕРЖАВЕЮЩЕЙ СТАЛИ**

Протокол калибровки по запросу

Артикул	Область применения	Упаковка	€/шт.
00METER01	20 ÷ 300 mm - 3/4" ÷ 12"	1	449,00
00METER02	300 ÷ 700 mm - 12" ÷ 27"	1	530,00
00METER03	700 ÷ 1100 mm - 27" ÷ 43"	1	620,00

## ОБОРУДОВАНИЕ

**ИНСТРУМЕНТ ДЛЯ ПРОРЕЗАНИЯ ОТВЕРСТИЙ В ТРУБАХ ПОД ДАВЛЕНИЕМ**

Данный инструмент необходим для прорезания отверстий в газопроводах или водопроводах, находящихся под давлением, а также в канализационных трубопроводах. Отличается исключительной простотой в использовании. Для седелок больших диаметров (типа 'TL') при помощи набора фрез (cod. 00FFxxx) и адаптеров (cod. 00FAxxx) позволяет прорезать отверстия в основных трубопроводах от  $\varnothing 90$  до 1000 мм с ответвлениями от  $\varnothing 63$  до 225 мм.

ВНИМАНИЕ: на рисунке изображен инструмент для прорезания отверстий в собранном виде со всеми компонентами.

Базовый инструмент состоит из:

1. Стержень (шток) длинный для прорезания отверстий в трубопроводах под давлением
- 1a. Стержень короткий для канализационных трубопроводов.
2. Корпус с осью с резьбой, воздухоотводчиком и клапаном безопасности
3. Манометр для измерения и сброса давления
4. Гайка для фрезы
5. Кольцо

Отдельно поставляются ключ, фрезы и адаптер.

СМОТРЕТЬ ВИДЕО-ИНСТРУКЦИИ НА НАШЕМ КАНАЛЕ 



Артикул	Ø Труба	Ø ответвления	Упаковка	Кол-во в паллете	Вес кг	Объем м <sup>3</sup>	€/шт.
00FP	90÷1000 mm	63÷225 mm	1	-	14,000	0,0146	1.908,00

**Запасные части**

Артикул	Описание	€/шт.
00KITORFP	Набор уплотнительных колец для устройства для перфорации труб	15,90
00FPWRENCH	Ключ-трещотка 3/4" USAG 238-D 3/4"	-

## ОБОРУДОВАНИЕ



## АДАПТЕР ДЛЯ ИНСТРУМЕНТА ДЛЯ ПРОРЕЗАНИЯ ОТВЕРСТИЙ

Артикул	Ø ответвления	Упаковка	Кол-во в паллете	Вес кг	Объем м <sup>3</sup>	€/шт.
00FA063	63	1	-	1,800	-	517,28
00FA075	75	1	-	2,500	-	530,00
00FA090	90	1	-	3,600	-	564,00
00FA110	110	1	-	4,200	-	719,00
00FA125	125	1	-	4,600	-	774,00
00FA160	160	1	-	5,600	-	880,00
00FA180	180	1	-	-	-	1.060,00
00FA200	200	1	-	-	-	1.380,00
00FA225	225	1	-	-	-	1.590,00



## ФРЕЗЫ ДЛЯ ИНСТРУМЕНТА

Артикул	Ø ответвления	Ø отверстия	Упаковка	Кол-во в паллете	Вес кг	Объем м <sup>3</sup>	€/шт.
00FF0632	63	45	1	0,321	0,00015	-	509,00
00FF075	75	56	1	-	-	-	530,00
00FF214	EPAL	60	1	-	-	-	530,00
00FF0903	90	69	1	-	-	-	562,00
00FF125125	ECOL 125/125	82	1	-	-	-	710,00
00FF1104	110	84	1	1,200	0,0011	-	710,00
00FF125	125	95	1	1,400	0,0011	-	774,00
00FF1606	160	125	1	2,400	0,0107	-	880,00
00FF200	200	155	1	-	-	-	1.272,00





## СВАРОЧНЫЕ АППАРАТЫ

Сварочные аппараты NUPI Industrie Italiane произведены в соответствии с нормой UNI 10566.

Они спроектированы для сварки всех электросварных фитингов со штрих-кодом, существующих сегодня на рынке и соответствующих норме ISO 13950.

В сварочных аппаратах возможен выбор языка (итальянский, английский, французский, испанский, немецкий, нидерландский, португальский).

Существует также специальный вариант с русским языком.

Ввод данных происходит при помощи сканера штрих-кода или вручную (время сварки и напряжение).

Большой дисплей предоставляет пользователю информацию об оставшемся времени сварки, потребляемой мощности, напряжении и потребляемой энергии.

Сварочные аппараты могут вносить в память внешнего жесткого диска параметры 10000 сварок.

**БЛАГОДАРЯ СПЕЦИАЛЬНОМУ ПРОГРАММНОМУ ОБЕСПЕЧЕНИЮ СВАРОЧНЫЕ АППАРАТЫ ПОЗВОЛЯЮТ:**

- ЗАГРУЖАТЬ ОТЧЕТЫ О СВАРКЕ
- РЕГИСТРИРОВАТЬ ДАННЫЕ О СВАРКЕ КОНКРЕТНОГО ФИТИНГА
- ОПРЕДЕЛЯТЬ КООРДИНАТЫ GPS ФИТИНГА
- ПРОВОДИТЬ ИСПЫТАНИЯ ТРУБОПРОВОДОВ ПОД ДАВЛЕНИЕМ.

## СВАРОЧНЫЕ АППАРАТЫ


**СВАРОЧНЫЙ АППАРАТ АВТОМАТИЧЕСКИЙ  
МНОГОФУНКЦИОНАЛЬНЫЙ СО СКАНЕРОМ ШТРИХ-КОДА,  
В ФУТЛЯРЕ**

Сварочный аппарат в новом герметичном футляре для транспортировки, защищающем от проникновения в него воды, песка и пыли, а также от ударов.

Футляр устойчив к диапазону температур от  $-18^{\circ}\text{C}$  до  $+50^{\circ}\text{C}$  и сертифицирован.

**ТЕХНИЧЕСКИЕ ХАРАКТЕРИСТИКИ:**

Соответствует директивным указаниям CE • Соответствует UNI 10566 – МНОГОПРОФИЛЬНЫЙ • тип Сканирование штрих-кода при помощи сканера соответствует стандарту ISO 13950 и ввод параметров времени и напряжения вручную • Подсвечиваемый дисплей с 4-мя строками по 20 символов • Память - 10000 параметров сварки • 8 запоминающих устройств по 500 параметров каждое, для испытаний под давлением • Диапазон сварки фитингов до 80 Ампер на пике (код 00E9001P) и до 40 Ампер на пике (код 00E9001LP) • Датчик температуры окружающей среды • Питание: 230V / 115V E 50Hz/60Hz • Максимальная потребляемая мощность: 2.000 Вт (код 00E9001LP) - 1.500 Вт (код 00E9001LP) • Напряжение на выходе от 5 до 42 Вольт • Кабель питания: L= 4 м • Кабель для сварки: L= 4 м • Контакты  $\varnothing 4$  мм (код 00S8305) с адаптерами  $\varnothing 4,7$  мм (код 00S8203) • Размеры: 510x436xH217 мм (код 00E9001P) и 510x410xH200 мм (код 00E9001LP) • Степень защиты: IP 54 • Рабочая температура: от  $-18^{\circ}$  до  $+55^{\circ}\text{C}$ .

**ОСНОВНЫЕ КОМПОНЕНТЫ, ПОСТАВЛЯЕМЫЕ СО СВАРОЧНЫМ АППАРАТОМ:**

- ИНСТРУКЦИИ ПО ЭКСПЛУАТАЦИИ НА ФЛЕШ-НАКОПИТЕЛЕ И КРАТКОЕ РУКОВОДСТВО
- ФЛЕШ-НАКОПИТЕЛЬ ДЛЯ УСТАНОВКИ ПРОГРАММНОГО ОБЕСПЕЧЕНИЯ (USB 4ГБ)
- ЯЩИК ДЛЯ ТРАНСПОРТИРОВКИ
- СКАНЕР ШТРИХ-КОДА
- АДАПТЕРЫ 4,7 ММ

**КОМПЛЕКТУЮЩИЕ:**

- **00SENS:** Устройство для испытаний трубопроводов под давлением
- **00BCSCAN:** Сканер штрих-кода

Артикул	Напряжение	Максимальная потребляемая мощность	Диапазон сварки $\varnothing$	Вес кг	Размеры	Объем $\text{м}^3$	Тест под давлением	Примечания	€/шт.
00E9001P (A)	230V	2000 VA	20÷400	24,000	525x436x217 mm	0,0496	Да	-	3.180,00
00E9001LP (B)	230V	1500 VA	20÷160	16,000	510x410x200 mm	0,0418	Да	СВЕТЛЫЙ	2.756,00

## СВАРОЧНЫЕ АППАРАТЫ

(A)



(B)



### СВАРОЧНЫЙ АППАРАТ SMARTWELD АВТОМАТИЧЕСКИЙ МНОГОФУНКЦИОНАЛЬНЫЙ СО СКАНЕРОМ ШТРИХ-КОДА, В ФУТЛЯРЕ

SMARTWELD – это инновационный сварочный аппарат, который вместе с приложением APP NupiWeldingApp для смартфонов позволяет управлять информацией о месте установки, сварках, обратной отслеживаемости установленной продукции, местонахождении GPS и испытаниях.

Сварочный аппарат в новом герметичном футляре для транспортировки, защищающем от проникновения в него воды, песка и пыли, а также от ударов.

Футляр устойчив к диапазону температур от  $-18^{\circ}\text{C}$  до  $+50^{\circ}\text{C}$  и сертифицирован.

#### ТЕХНИЧЕСКИЕ ХАРАКТЕРИСТИКИ:

Соответствует директивным указаниям CE • Соответствует UNI 10566 – МНОГОПРОФИЛЬНЫЙ • тип Сканирование штрих-кода при помощи сканера соответствует стандарту ISO 13950 и ввод параметров времени и напряжения вручную • Подсвечиваемый дисплей с 4-мя строками по 20 символов • Память – 10.000 параметров сварки • 8 запоминающих устройств по 500 параметров каждое, для испытаний под давлением • Диапазон сварки фитингов до 80 Ампер на пике (код 00SMARTWELD) и до 40 Ампер на пике (код 00SMARTWELDL) • Датчик температуры окружающей среды • Питание: 230V / 115V E 50Hz/60Hz • Максимальная потребляемая мощность: 2.000 Вт (код 00SMARTWELD) - 1.500 Вт (код 00SMARTWELDL) • Напряжение на выходе от 5 до 42 Вольт • Кабель питания: L= 4 м • Кабель для сварки: L= 4 м • Контакты  $\varnothing 4$  мм (код 00S8305) с адаптерами  $\varnothing 4,7$  мм (код 00S8203) • Размеры: 510x436x217 мм (код 00SMARTWELD) и 510x410x200 мм (код 00SMARTWELDL) • Степень защиты: IP 54 • Рабочая температура: от  $-18^{\circ}$  до  $+55^{\circ}\text{C}$ .

#### ОСНОВНЫЕ КОМПОНЕНТЫ, ПОСТАВЛЯЕМЫЕ СО СВАРОЧНЫМ АППАРАТОМ:

- ИНСТРУКЦИИ ПО ЭКСПЛУАТАЦИИ НА ФЛЕШ-НАКОПИТЕЛЕ И КРАТКОЕ РУКОВОДСТВО
- ФЛЕШ-НАКОПИТЕЛЬ ДЛЯ УСТАНОВКИ ПРОГРАММНОГО ОБЕСПЕЧЕНИЯ (USB 4ГБ)
- ЯЩИК ДЛЯ ТРАНСПОРТИРОВКИ
- СКАНЕР ШТРИХ-КОДА
- АДАПТЕРЫ 4,7 ММ

#### КОМПЛЕКТУЮЩИЕ:

- **00SENS:** Устройство для испытаний трубопроводов под давлением
- **00VSCAN:** Сканер штрих-кода

Артикул	Напряжение	Максимальная потребляемая мощность	Диапазон сварки $\varnothing$	Вес кг	Размеры	Объем м <sup>3</sup>	Тест под давлением	Примечания	€/шт.
00SMARTWELD	230V	2000 VA	20÷400	24,000	525x436x217 mm	0,0496	Да	-	3.392,00
00SMARTWELDL	230V	1500 VA	20÷160	16,000	510x410x200 mm	0,0418	Да	СВЕТЛЫЙ	2.968,00

## СВАРОЧНЫЕ АППАРАТЫ

(A)



(B)



## СВАРОЧНЫЙ АППАРАТ СО СКАНЕРОМ ШТРИХ-КОДА ДЛЯ ЭЛЕКТРОСВАРНЫХ ФИТИНГОВ

## ТЕХНИЧЕСКИЕ ХАРАКТЕРИСТИКИ:

Соответствует директивным указаниям CE • Соответствует UNI 10566 – МНОГОПРОФИЛЬНЫЙ • тип Сканирование штрих-кода при помощи сканера соответствует стандарту ISO 13950 и ввод параметров времени и напряжения вручную • Подсвечиваемый дисплей с 4-мя строками по 20 символов • Память - 10000 параметров сварки • 8 запоминающих устройств по 500 параметров каждое, для испытаний под давлением • Диапазон сварки фитингов до 100 Ампер на пике (код 00E9001) и до 40 Ампер на пике (код 00E9001L) • Датчик температуры окружающей среды • Питание: 230V / 115V 50Hz/60Hz • Максимальная потребляемая мощность: 2.500 Вт (код 00E9001) - 1.000 Вт (код 00E9001L) • Напряжение на выходе от 5 до 42 Вольт • Кабель питания: L= 4 м • Кабель для сварки: L= 4 м • Контакты  $\varnothing$ 4 мм (код 00S8305) с адаптерами  $\varnothing$ 4,7мм (код 00S8203) • Размеры: 340x450xH220 мм • Степень защиты: IP 54 • Рабочая температура: от -18° до + 55°C.

## ОСНОВНЫЕ КОМПОНЕНТЫ, ПОСТАВЛЯЕМЫЕ СО СВАРОЧНЫМ АППАРАТОМ:

- ИНСТРУКЦИИ ПО ЭКСПЛУАТАЦИИ НА ФЛЕШ-НАКОПИТЕЛЕ И КРАТКОЕ РУКОВОДСТВО
- ФЛЕШ-НАКОПИТЕЛЬ ДЛЯ УСТАНОВКИ ПРОГРАММНОГО ОБЕСПЕЧЕНИЯ (USB 4ГБ)
- ЯЩИК ДЛЯ ТРАНСПОРТИРОВКИ
- СКАНЕР ШТРИХ-КОДА
- АДАПТЕРЫ 4,7 ММ

## КОМПЛЕКТУЮЩИЕ:

- **00USBKEY:** Программное обеспечение для загрузки данных (отчеты о сварке, данные для отслеживания, координаты GPS и испытания под давлением).
- **00GPS:** Система спутникового определения положения
- **00SENS:** Устройство для испытаний трубопроводов под давлением
- **00BCSCAN:** Сканер штрих-кода

Артикул	Напряжение	Максимальная потребляемая мощность	Диапазон сварки $\varnothing$	Вес кг	Размеры	Объем м <sup>3</sup>	Тест под давлением	Примечания	€/шт.
00E9001HW (A)	230V	5000 VA	20÷1000	26,500	340X450X220 mm	0,0575	Да	-	3.392,00
00E9001 (A)	230V	4000 VA	20÷630	25,200	340x450x220 mm	0,0575	Да	-	2.968,00
00E9001L (B)	230V	1500 VA	20÷160	13,000	310x350x170 mm	0,0104	Нет	СВЕТЛЫЙ	2.332,00

## СВАРОЧНЫЕ АППАРАТЫ

(A)



(B)



## СВАРОЧНЫЙ АППАРАТ РУЧНОЙ ДЛЯ ЭЛЕКТРОСВАРНЫХ ФИТИНГОВ

В сварочных аппаратах возможен выбор языка (итальянский, английский, французский, испанский, немецкий, нидерландский, португальский).

Ввод параметров сварки (время и напряжение) происходит вручную.

Большой подсвечиваемый дисплей предоставляет пользователю об оставшемся времени сварки, потребляемой мощности и потребляемой энергии.

## ТЕХНИЧЕСКИЕ ХАРАКТЕРИСТИКИ:

Соответствует директивным указаниям CE89/392. Ввод параметров сварки вручную • Подсвечиваемый дисплей с 4-мя строками по 20 символов • Датчик температуры окружающей среды • Питание: 230V / 50V E 50Hz/60Hz • Максимальная потребляемая мощность: 2.000 Вт (код 00E8500) - 1.000 Вт (код 00E8500L) • Напряжение на выходе от 5 до 42 Вольт • Кабель питания: L= 3,8 м • Кабель для сварки: L= 3 м • Контакты ø4 мм (код 00S8305) с адаптерами ø4,7мм (код 00S8203) • Размеры: 340x500xH220 мм (код 00E8500) и 310x350xH160 мм (код 00E8500L) • Степень защиты: IP 54 • Рабочая температура: от -18° до +55°С.

## ОСНОВНЫЕ КОМПОНЕНТЫ, ПОСТАВЛЯЕМЫЕ СО СВАРОЧНЫМ АППАРАТОМ:

- ИНСТРУКЦИИ ПО ЭКСПЛУАТАЦИИ
- ЯЩИК ДЛЯ ТРАНСПОРТИРОВКИ
- ПАРА АДАПТЕРОВ 4,7 ММ

Артикул	Напряжение	Максимальная потребляемая мощность	Диапазон сварки ø	Вес кг	Размеры	Объем м <sup>3</sup>	Тест под давлением	Примечания	€/шт.
00E8500 (A)	230V	2000 VA	20÷315	20,000	340x500x220 mm	0,0327	Нет	-	2.120,00
00E8500L (B)	230V	1000 VA	20÷160	15,600	310x350x160 mm	0,0104	Нет	СВЕТЛЫЙ	1.802,00

## СВАРОЧНЫЕ АППАРАТЫ


**СВАРОЧНЫЙ АППАРАТ АВТОМАТИЧЕСКИЙ  
МНОГОФУНКЦИОНАЛЬНЫЙ СО СКАНЕРОМ ШТРИХ-КОДА ДЛЯ  
ЭЛЕКТРОСВАРНЫХ ФИТИНГОВ – СВЕРХЛЕГКИЙ**
**ТЕХНИЧЕСКИЕ ХАРАКТЕРИСТИКИ:**

Соответствует директивным указаниям CE • Соответствует UNI 10566 – МНОГОПРОФИЛЬНЫЙ • тип Сканирование штрих-кода при помощи сканера соответствует стандарту ISO 13950 и ввод параметров времени и напряжения вручную • Подсвечиваемый дисплей с 4-мя строками по 20 символов • Диапазон сварки фитингов до 20 Ампер на пике • Датчик температуры окружающей среды • Питание: 230V / 115V E 50Hz/60Hz • Максимальная потребляемая мощность: 500 Вт • Минимальная требуемая мощность 1,5кВ • Напряжение на выходе от 5 до 42 Вольт • Кабель питания: L= 3 м • Кабель для сварки: L= 2 м • Контакты  $\varnothing$ 4 мм (код 00S8305) С адаптерами  $\varnothing$ 4,7мм (код 00S8203) • Размеры: 210x115xH200 мм • Степень защиты: IP 54 • Рабочая температура: от -18° до + 55°C.

**ОСНОВНЫЕ КОМПОНЕНТЫ, ПОСТАВЛЯЕМЫЕ СО СВАРОЧНЫМ АППАРАТОМ:**

- ЯЩИК ДЛЯ ТРАНСПОРТИРОВКИ
- СКАНЕР ШТРИХ-КОДА
- АДАПТЕРЫ 4,7 ММ

**КОМПЛЕКТУЮЩИЕ:**

- **00BCSCAN:** Сканер штрих-кода

Артикул	Напряжение	Максимальная потребляемая мощность	Диапазон сварки $\varnothing$	Вес кг	Размеры	Объем м <sup>3</sup>	Тест под давлением	Примечания	€/шт.
00E9001SL	230V	500 VA	20÷63	6,500	210x115xH200 мм	0,0048	Нет	<i>СВЕРХЛЕГКИЙ</i>	1.674,80



## СВАРОЧНЫЕ АППАРАТЫ - КОМПЛЕКТУЮЩИЕ И ЗАПАСНЫЕ ЧАСТИ



ПАРА КЛЕММ

Артикул	Ø	Упаковка	Вес кг	Объем м <sup>3</sup>	€/шт.
00S8305	4 mm F	1	0,100	0,0001	34,98

(A)



(B)



ПАРА АДАПТЕРОВ

Артикул	Тип		Ø	Упаковка	Вес кг	Объем м <sup>3</sup>	€/шт.
00S8203	A	прямой	4 mm M x 4,7 mm F	1	0,100	0,0001	34,98
00CONN44790	B	Изогнутый на 90°	4 mm M x 4,7 mm F	1	0,100	0,0001	53,00
00CONN4490	B	Изогнутый на 90°	4 mm M x 4 mm F	1	0,100	0,0001	53,00



СКАНЕР ШТРИХ-КОДОВ

Для считывания штрих-кодов

Артикул	Упаковка	Вес кг	Объем м <sup>3</sup>	€/шт.
00BCSCAN	1	0,200	0,0007	265,00



ФЛЕШ-НАКОПИТЕЛЬ С ПРОГРАММНЫМ ОБЕСПЕЧЕНИЕМ

Артикул	Упаковка	€/шт.
00USBKEY	для 00E9001 - 00E9001L	26,50



## СВАРОЧНЫЕ АППАРАТЫ - КОМПЛЕКТУЮЩИЕ И ЗАПАСНЫЕ ЧАСТИ



### ПРОГРАММНОЕ ОБЕСПЕЧЕНИЕ ДЛЯ ЗАГРУЗКИ ДАННЫХ И USB BLUETOOTH

Артикул	Описание	Упаковка	Вес кг	Объем м <sup>3</sup>	€/шт.
00EDP900	Диск с программным обеспечением + USB Bluetooth	1	0,196	0,0020	116,60



### СИСТЕМА СПУТНИКОВОГО ОБНАРУЖЕНИЯ МЕСТОПОЛОЖЕНИЯ

Система отпределения координат GPS (00GPS) позволяет сварочному аппарату запомнить географические координаты установленного фитинга, который может быть найден даже спустя несколько лет после установки.

Артикул	Упаковка	Вес кг	Объем м <sup>3</sup>	€/шт.
00GPS	1	0,355	0,0018	265,00



### УСТРОЙСТВО ДЛЯ ИСПЫТАНИЯ ТРУБОПРОВОДОВ ПОД ДАВЛЕНИЕМ

Благодаря устройству для испытания трубопроводов под давлением возможно выполнить тест трубопроводов для транспортировки жидкостей под давлением (подключение воды или газа перед счетчиком или после счетчика, противопожарные кольца из любого материала). Полученные данные выводятся на компьютер благодаря программному обеспечению (00EDP900), используя одно из восьми запоминающих устройств для данных испытаний под давлением.

Артикул	Бар	Упаковка	Вес кг	Объем м <sup>3</sup>	€/шт.
00SENS200	от 1 до 200 мбар	1	2,800	0,0213	583,00
00SENS010	от 1 до 10 бар	1	2,800	0,0213	583,00



## СВАРОЧНЫЙ АППАРАТ ДЛЯ СВАРКИ ВСТЫК



## СВАРОЧНЫЙ АППАРАТ ДЛЯ СВАРКИ ВСТЫК



### АППАРАТ ДЛЯ СВАРКИ ВСТЫК ПЛАСТИКОВЫХ ТРУБ И СОЕДИНИТЕЛЬНЫХ ДЕТАЛЕЙ

Сварочный аппарат с автоматическим выравниванием для трубопроводов для воды, газа и других жидкостей под давлением.

Сварочный аппарат состоит из корпуса с четырьмя тисками и двух гидравлических цилиндров, электрогидравлического блока управления, нагревательного элемента, фрезы и держателя фрезы и нагревательного элемента.

#### ТЕХНИЧЕСКИЕ ХАРАКТЕРИСТИКИ:

Соответствует директивным указаниям CE • Соответствует стандартам UNI 10566, ISO 12176-1 • Для материалов: PE, PP, PP-R, PVDF • Питание: 230В монофазное 50Гц/60Гц и 110В монофазное 50Гц/60Гц • Рабочая температура от 180° до + 280°С • Температура окружающей среды от -10° до + 40°С • Достижение рабочей температуры: < 20'

#### КОМПЛЕКТУЮЩИЕ, ПОСТАВЛЯЕМЫЕ СО СВАРОЧНЫМ АППАРАТОМ:

Корпус • Электрогидравлический блок управления • Нагревательный элемент • Фреза • Держатель фрезы/нагревательного элемента • Инструкции по эксплуатации • Ящик для транспортировки • Набор адаптеров

#### КОМПЛЕКТУЮЩИЕ ПО ЗАПРОСУ: (\*)

Редукционные элементы • Аппарат для сварки втулок • Тележка • Устройство для ввода данных • Роликовый транспортер



КОРПУСА АППАРАТА



ЭЛЕКТРОГИДРАВЛИЧЕСКИЙ БЛОК



НАГРЕВАТЕЛЬНЫЙ ЭЛЕМЕНТ



ФРЕЗА



ДЕРЖАТЕЛЬ



РЕДУКЦИОННЫЕ ЭЛЕМЕНТЫ



УСТРОЙСТВО ДЛЯ ВВОДА ДАННЫХ



АППАРАТ ДЛЯ СВАРКИ ВТУЛОК



ТЕЛЕЖКА ДЛЯ ТРАНСПОРТИРОВКИ

Артикул	Диапазон сварки Ø	Максимальная потребляемая мощность	Габаритные размеры корпуса	Объем м <sup>3</sup> /шт	Вес кг/шт*	Общий вес кг	€/шт.
00S10160	40÷160 мм	2220 W (230 V)	606 x 365 x 375 мм	0,0829	22,000	69,000	10.600,00
00S10200	63÷200 мм	3250 W	685 x 460 x 420 мм	0,1323	39,000	93,000	11.925,00
00S10250	75÷250 мм	3450 W	850 x 470 x 400 мм	0,1598	63,000	124,000	13.674,00
00S10315	90÷315 мм	4500 W (230 V)	981 X 586 X 520 мм	0,2989	86,000	166,000	16.854,00
00S10355	125÷355 мм	5750 W	1077 x 510 x 715 мм	0,3927	100,000	205,000	19.504,00

\* ЗАПРОСИТЬ ПРЕДЛОЖЕНИЕ

## СВАРОЧНЫЙ АППАРАТ ДЛЯ СВАРКИ ВСТЫК



### СВАРОЧНЫЕ АППАРАТЫ ДЛЯ СТЫКОВОЙ СВАРКИ ТРУБ И ФИТИНГОВ ИЗ ПОЛИМЕРНЫХ МАТЕРИАЛОВ

Сварочный аппарат с автоматическим выравниванием для трубопроводов для воды, газа и других жидкостей под давлением. Сварочный аппарат состоит из корпуса с четырьмя тисками и двух гидравлических цилиндров, электрогидравлического блока управления, нагревательного элемента, фрезы и держателя фрезы и нагревательного элемента.

#### ТЕХНИЧЕСКИЕ ХАРАКТЕРИСТИКИ:

Соответствует директивным указаниям CE • Соответствует стандартам UNI 10566, ISO 12176-1 • Материалы: PE, PP, PVDF • Рабочая температура от 180° до + 280°C • Температура окружающей среды от -10° до + 40°C • Достижение рабочей температуры: < 20'

#### КОМПЛЕКТУЮЩИЕ, ПОСТАВЛЯЕМЫЕ СО СВАРОЧНЫМ АППАРАТОМ:

Корпус • Электрогидравлический блок управления • Нагревательный элемент • Фреза • Держатель фрезы/нагревательного элемента • Инструкции по эксплуатации • Ящик для транспортировки • Набор адаптеров

#### КОМПЛЕКТУЮЩИЕ ПО ЗАПРОСУ: (\*)

Редукционные элементы • Аппарат для сварки втулок • Тележка • Устройство для ввода данных • Роликовый транспортер • Электрический кран



КОРПУС АППАРАТА



ЭЛЕКТРОГИДРАВЛИЧЕСКИЙ БЛОК



НАГРЕВАТЕЛЬНЫЙ ЭЛЕМЕНТ



ФРЕЗА



ДЕРЖАТЕЛЬ



РЕДУКЦИОННЫЕ ЭЛЕМЕНТЫ



УСТРОЙСТВО ДЛЯ ВВОДА ДАННЫХ



АППАРАТ ДЛЯ СВАРКИ ВТУЛОК



ТЕЛЕЖКА ДЛЯ ТРАНСПОРТИРОВКИ



РОЛИКОВЫЙ ТРАНСПОРТЕР



ЭЛЕКТРИЧЕСКИЙ КРАН

Артикул	Диапазон сварки Ø	Питание	Максимальная потребляемая мощность	Габаритные размеры корпуса	Объем м3/шт	Вес кг/шт*	Общий вес кг	€/шт.
00S10500	200÷500 мм	230 В монофазный 50/60 Гц 400 В трехфазный 50/60 Гц	7950 W (230 V) 7200 W (400 V)	1265 x 790 x 780 мм	0,7794	230,000	408,000	34.980,00
00S10630 <sup>(1)</sup>	280÷630 мм	230 В трехфазный 50/60 Гц 400 В трехфазный 50/60 Гц	12350 W	1550 x 1010 x 1000мм	1,5655	415,000	708,000	34.980,00

\* ЗАПРОСИТЬ ПРЕДЛОЖЕНИЕ

<sup>(1)</sup> НАБОР РЕДУКЦИОННЫХ ЭЛЕМЕНТОВ НЕ ВХОДИТ В НАБОР

## СВАРОЧНЫЙ АППАРАТ ДЛЯ СВАРКИ ВСТЫК



### СВАРОЧНЫЕ АППАРАТЫ ДЛЯ СТЫКОВОЙ СВАРКИ ТРУБ И ФИТИНГОВ ИЗ ПОЛИМЕРНЫХ МАТЕРИАЛОВ

Сварочный аппарат с автоматическим выравниванием для трубопроводов для воды, газа и других жидкостей под давлением.

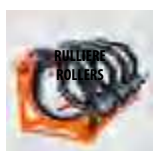
Сварочный аппарат состоит из корпуса с четырьмя тисками и двух гидравлических цилиндров, электрогидравлического блока управления, нагревательного элемента, фрезы и держателя фрезы и нагревательного элемента.

#### КОМПЛЕКТУЮЩИЕ, ПОСТАВЛЯЕМЫЕ СО СВАРОЧНЫМ АППАРАТОМ:

Корпус • Электрогидравлический блок управления • Нагревательный элемент • Фреза • Держатель фрезы/нагревательного элемента • Инструкции по эксплуатации • Ящик для транспортировки

#### КОМПЛЕКТУЮЩИЕ ПО ЗАПРОСУ: (\*)

Редукционные элементы • Аппарат для сварки втулок • Тележка • Устройство для ввода данных • Роликовый транспортер • Электрический кран



КОРПУС АППАРАТА



ЭЛЕКТРОГИДРАВЛИЧЕСКИЙ БЛОК



НАГРЕВАТЕЛЬНЫЙ ЭЛЕМЕНТ



ФРЕЗА



ДЕРЖАТЕЛЬ



РЕДУКЦИОННЫЕ ЭЛЕМЕНТЫ



УСТРОЙСТВО ДЛЯ ВВОДА ДАННЫХ



АППАРАТ ДЛЯ СВАРКИ ВТУЛОК



ТЕЛЕЖКА ДЛЯ ТРАНСПОРТИРОВКИ



РОЛИКОВЫЙ ТРАНСПОРТЕР



ЭЛЕКТРИЧЕСКИЙ КРАН

Артикул	Диапазон сварки $\varnothing$	Питание	Максимальная потребляемая мощность	Габаритные размеры корпуса	Объем м <sup>3</sup> /шт	Вес кг/шт*	Общий вес кг	€/шт.
00S10800	500÷800 мм	400 V 3F+N+PE 50/60 Hz	16500 W 25000 W	2100 x 1350 x 1300 мм	3,6855	821,000	1260,000	64.130,00
00S101000	630÷1000 мм	400 V 3F+N+PE 50/60 Hz	12350 W	2463 x 1780 x 1700 мм	7,4530	2500,000	3315,000	87.450,00

\* ЗАПРОСИТЬ ПРЕДЛОЖЕНИЕ

## СВАРОЧНЫЙ АППАРАТ ДЛЯ СВАРКИ ВСТЫК



УСТРОЙСТВО ДЛЯ СВАРКИ ВТУЛОК

Артикул	Диаметры	Сварочный аппарат	€/шт.
00S10160SCRT	Ø 40÷160 mm	00S10160	1.113,00
00S10200SCRT	Ø 63÷200 mm	00S10200	1.113,00
00S10250SCRT	Ø 75÷ 250 mm	00S10250	1.113,00
00S10315SCRT	Ø 90 ÷ 315 mm	00S10315	1.325,00
00S10355SCRT	Ø 125÷355 mm	00S10355	1.621,80
00S10500SCRT	Ø 200÷500 mm	00S10500	3.869,00
00S10630SCRT	Ø 280÷630 mm	00S10630	4.717,00
00S10800SCRT	Ø 500÷800 mm	00S10800	7.632,00
00S101000SCRT	Ø 630÷1000 mm	00S101000	15.211,00



НАБОР РЕДУКЦИОННЫХ ЭЛЕМЕНТОВ  
ДЛЯ СТЫКОВЫХ СВАРОЧНЫХ АППАРАТОВ

Артикул	Диаметры	Сварочный аппарат	€/шт.
00S10140KIT	Ø 40, 50, 63, 75, 90, 110, 125, 140 mm	00S10160	2.014,00
00S10180KIT	Ø 63, 75, 90, 110, 125, 140, 160, 180 mm	00S10200	1.643,00
00S10225KIT	Ø 75, 90, 110, 125, 140, 160, 180, 200, 225 mm	00S10250	2.067,00
00S10280KIT	Ø 90, 110, 125, 140, 160, 180, 200, 225, 250, 280 mm	00S10315	3.286,00
00S10315KIT	Ø 125, 140, 160, 180, 200, 225, 250, 280, 315 mm	00S10355	3.445,00
00S10450KIT	Ø 200, 225, 250, 280, 315, 355, 400, 450 mm	00S10500	8.904,00
00S10560KIT	Ø 280, 315, 355, 400, 450, 500, 560 mm	00S10630	15.264,00
00S10710KIT	Ø 500, 560, 630, 710 mm	00S10800	15.083,00
00S10900KIT	Ø 630, 710, 800, 900 mm	00S101000	17.914,00

# ОБЩИЕ УСЛОВИЯ ПРОДАЖИ

## Пункт 1 – Определения

В рамках настоящего документа применяются следующие определения.  
«Покупатель» – это любое физическое лицо, юридическое лицо, учреждение, компания, субъект, который отправляет заказ на Продукцию Продавцу.  
«С.С.» – Гражданский кодекс Италии.  
«Продукция» – любой продукт, производимый или продаваемый Продавцом.  
«Продавец» – компания «Nupi Industrie Italiane S.p.A.», находящаяся по адресу Zona Industriale Sud-Ovest, Via Stefano Ferrario 8, 21052 Sacconago di Busto Arsizio (VA), Италия.

## Пункт 2 – Применимость

Настоящие Общие условия продажи начинают действовать с даты подписания их со стороны Продавца и со стороны Покупателя и останутся действительными до тех пор, пока не будут официально изменены или заменены другим документом в письменной форме и подписанным уполномоченными представителями Продавца и Покупателя.  
Настоящие Общие условия продажи будут регулировать и будут применяться при получении любого заказа Продукции от Покупателя.

## Пункт 3 – Заказы

Каждый заказ Продукции, размещенный Продавцом, является безотзывной офертой в соответствии с п. 1329 С.С., в течение тридцати (30) дней от даты его получения Продавцом, но соответствующий контракт считается завершенным только тогда, когда Продавец официально примет оферту Покупателя в письменном виде в соответствии с пп. 1326 ed 1352 С.С.. Когда заказ принимается Продавцом, любое изменение и / или дополнение возможно только при подписании дополнительного документа, подписанного уполномоченными представителями Продавца и Покупателя.  
Даже после принятия заказа Продавец имеет право расторгнуть, полностью или частично, соответствующий договор в соответствии с п. 1373 С.С. до получения Продукции Покупателем: это не приведет к ответственности по отношению к Покупателю и Продавец не выплатит Покупателю возмещение за право расторжения договора и / или за возможное осуществление.

## Пункт 4 – Цены

Цена на Продукцию указаны в прайс-листе, действующим в момент принятия заказа Покупателя, в соответствии с п.3. Если не предусмотрено иное, все цены указаны «Ex Works», то есть не включают НДС и любые другие налоги на продажу.

## Пункт 5 – Доставка продукции

Все предусмотренные условия доставки заказов являются ориентировочными и не обязательными. Если иные соглашения в письменном виде не были приняты Продавцом и Покупателем, Продукция будет доставлена на условиях "ex works", Incoterms 2010. В любом случае, в соответствии с п. 1510 С.С. Продавец освобождается от ответственности доставки продукции, и передает их перевозчику и/или транспортной компании – все расходы и риски, связанные с перевозкой, ничего не исключая, оплачиваются за счет Покупателя, независимо от условий доставки, согласованными Продавцом и Покупателем, даже в случае, если было согласовано условие «порто-франко». Если Покупатель не явится за Продукцией в условленное время и условленное место, по истечении пятнадцати (15) дней с даты, когда продукция была подготовлена для отгрузки Покупателю, Продавец может распоряжаться самими Продуктами без ущерба для любых других прав Продавца в отношении Покупателя, включая, без ограничений, право на компенсацию. В любом случае все расходы и издержки, связанные с неприбытием Покупателя за Продукцией, будут полностью покрываться Покупателем.

## Пункт 6 – Оставление за собой права собственности

Продавец оставит за собой право собственности на проданную Покупателю Продукцию, пока тот не оплатит за нее соответствующую цену: несмотря на вышесказанное, все затраты и риски, связанные с Продукцией, будут переданы Покупателю на основе положений, изложенных в пункте 5.  
По просьбе Продавца Покупатель подпишет все необходимые документы / договоры / необходимые акты, чтобы противопоставить любому кредитору Покупателя право собственности в пользу Продавца.

## Пункт 7 – Рекламации и дефекты

Покупатель должен сообщить о любом возражении и/или рекламации относительно Продукции непосредственно Продавцу заказным письмом с уведомлением о вручении в течение восьми (8) дней от даты, когда Продукция была предоставлена в распоряжение Покупателя. Если возражение и/или рекламация были приняты Продавцом, Продавец будет обязан заменить дефектную /поврежденную/не соответствующую требованиям продукцию идентичной, таким образом Продавец не будет иметь в отношении Покупателя никаких обязательств. Покупатель отказывается официально и безвозвратно отказывается от любого возражения и исключения в этом отношении.

Пункт 8 – Ограничения прав Покупателя предъявлять возражения и исключения. В соответствии с п. 1462 С.С. до полной оплаты причитающегося Продавцу,

Покупатель не имеет права предъявлять возражения и/или предлагать исключения с целью приостановить или отсрочить оплату; в особенности, но без ограничений, Покупатель не имеет права предлагать исключения согласно пунктам 1460 и 1461 С.С., то есть исключения, основанные на любом возражении и/или встречном иске Покупателя в отношении Продавца.

## Пункт 9 – Платежи

Если не оговорено иное, все платежи должны совершаться непосредственно Продавцу. Любая оплата, выполненная через неуполномоченное лицо и посредством неавторизованных способов оплаты, будет рассматриваться как несуществующая и никогда не существовавшая, и это не освободит Покупателя от обязанностей оплаты. За задержку в выполнении любого платежа будут начислены проценты. Проценты начисляются за все просроченные платежи по годовой ставке, равной находящемуся в силе в течение 6 месяцев курсу EURIBOR, плюс 2% до тех пор, пока сумма счета-фактуры и начисленные ранее неоплаченные проценты не будут выплачены полностью. Будут также учитываться все расходы Продавца по инкассации. Кроме всего перечисленного, за Продавцом остается право на возмещение большего ущерба.  
В дополнение ко всему вышесказанному, в случае, если Покупатель не соблюдает хотя бы одно из согласованных условий оплаты, Покупатель будет лишен права отсрочки в отношении должника; в этом случае Продавец имеет право (i) приостановить без предупреждения все поставки Продукции и, следовательно, производство всех заказов в соответствии с пунктом 1460 С.С., до получения полной суммы от Покупателя, причитающейся Продавцу за Продукцию, и/или (ii) расторгнуть договор на законном основании в соответствии с п. 1456 С.С. - все вышесказанное, в любом случае, без ущерба для любого другого права Продавца в отношении Покупателя, включая, среди прочего, право Продавца на возмещение убытков.

## Пункт 10 – Применяемое законодательство

Каждый заказ, оформленный Покупателем, а также связанные с ним контракты между Продавцом и Покупателем будут регулироваться итальянским законодательством, за исключением норм международного частного права о применимом законодательстве.

## Пункт 11 – Арбитраж

Миланский суд будет единственным и исключительным местом арбитража в случае любых споров, возникших по любой причине в отношении настоящих Общих условий продажи и / или в отношении заказов, сделанных Покупателем, с явным исключением любых других арбитражных судов.

## За Продавца:



Busto Arsizio, .....

## За Покупателя:

.....  
(место и дата)

.....  
(печать и подпись)

После тщательного рассмотрения следующие положения одобряются в письменной форме в соответствии со ст. 1341 и 1342 Гражданского кодекса Италии: 2, 3, 4, 5, 6, 7, 8, 9, 11.

## За Продавца:



Busto Arsizio, .....

## За Покупателя:

.....  
(место и дата)

.....  
(печать и подпись)